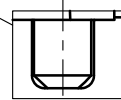
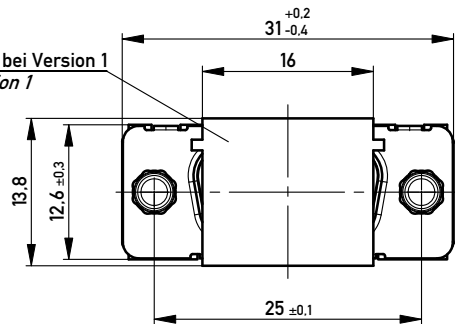
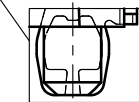


Variante 1  
version 1  
Bestückung kraftlos  
powerless assembly

Ansaughaube nur bei Version 1  
hood only on version 1



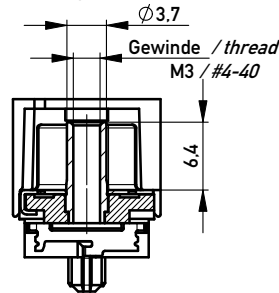
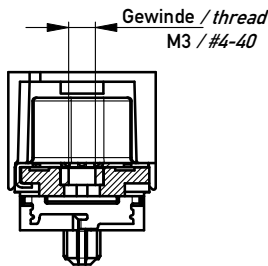
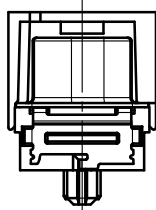
Variante 2  
version 2  
Bestückung mit Kraft  
assembly with force



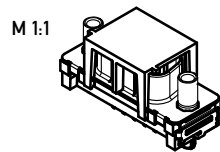
ohne / without

Mutter / nut  
max. Einschraubtiefe 3.7 mm  
thread depth max. 3.7 mm

Bolzen / bolt  
max. Einschraubtiefe 5.5 mm  
thread depth max. 5.5 mm



Beschriftung nach Bedruckungsvorschrift 174538  
Part marking according to specification 174538

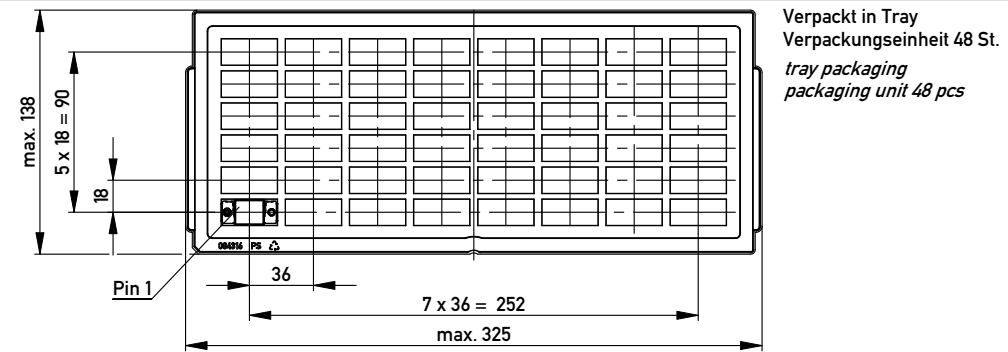


M 1:1

Anschlussbereich verzinkt  
terminal area tin plating

Anforderungsstufe: 2  
class: 2

204898	204903	204908	X			
204902	204907	204912			#4-40	
204901	204906	204911			M3	
204900	204905	204910		#4-40		
204899	204904	204909		M3		
Ident.-Nr. part-no. tape & reel Variante 1 version 1	Ident.-Nr. part-no. tray Variante 1 version 1	Ident.-Nr. part-no. tray Variante 2 version 2	ohne without	Mutter thread	Bolzen bolt	Bemerkung remark

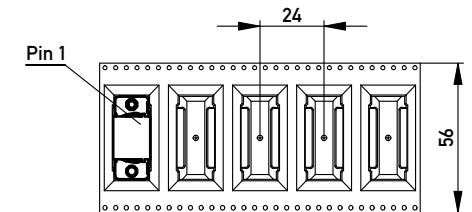
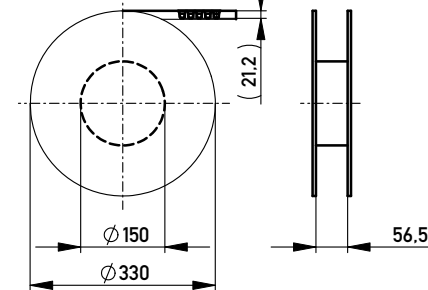


Verpackt in Tray  
Verpackungseinheit 48 St.  
tray packaging  
packaging unit 48 pcs

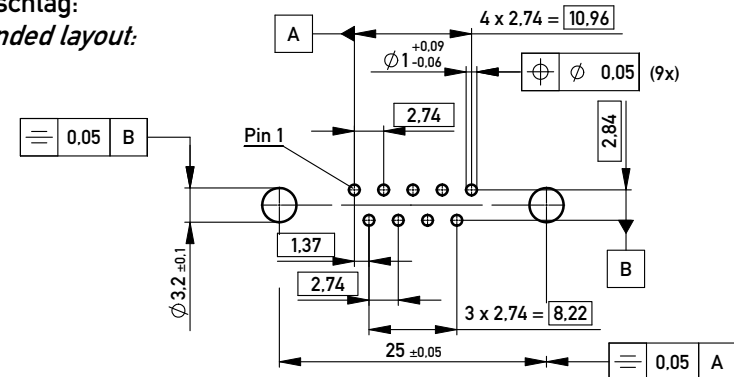
Sonstige Angaben siehe Zeichnung 204628 / Additional indications according to drawing 204628

Verpackt in Gurtverpackung - Tape on Reel Packaging  
Verpackungseinheit: 75 Stück - Packaging unit: 75 pcs

Abspulrichtung - Reel off Direction



Layoutvorschlag:  
recommended layout:



Sonstige Angaben siehe Zeichnung 204625 / Additional indications according to drawing 204625

Fehlende Masse und Angaben siehe DIN 41652 / Missing information and dimensions according to DIN 41652  
Sonstige Angaben siehe Fertigungsunterlagen / Additional indications according to the production documentation

Information:	Tolerances	Scale 2:1
All rights reserved. Only for Information. To ensure that this is the latest version of this drawing, please contact one of the ERNI companies before using.	Subject to modification without prior notice. Drawing will not be updated.	Designation
		TMC-P 09-THR-2.7-6.3-BA8 TMC-P 09-THR-2.7-6.3-type 8
www.ERNI.com	144974	I
D 26.11.2009	Class TMCP	A3

Copyright by ERNI GmbH  
Proprietary notice pursuant to ISO 16016 to be observed.

## X-ON Electronics

Largest Supplier of Electrical and Electronic Components

*Click to view similar products for [D-Sub Standard Connectors](#) category:*

*Click to view products by [ERNI](#) manufacturer:*

Other Similar products are found below :

[56F711-015](#) [012-9507-004](#) [LV242999-142T12](#) [015-0341-000](#) [015-0349-000](#) [015-0372-005](#) [015-0372-008](#) [015-8755-001](#) [020419-0104](#) [012-0467-000](#) [012-0515-000](#) [012-9507-034](#) [012-9507-114](#) [020745-0008](#) [609-25P](#) [M24308/2-23Z](#) [CT2-14S-2PCA34](#) [CT2-18-11PCAU](#) [CT2-36-15SC](#) [CT6-14S-2SC](#) [CT6E14SA7SC](#) [CT6E22-14PC](#) [CT6E22-14PS](#) [CT6E22-22PS](#) [M83513/01-FC](#) [M85049/48-3-2F](#) [6STD09PCM99B70X](#) [6STD09SCM99B30X](#) [6STD09SCT99S40X](#) [6STD15PCT99S40X](#) [6STD15SCM99B30X](#) [6STD15SCT99S40X](#) [6STF09PCM05B70X](#) [7-135760-9](#) [MC11E-10-6SN](#) [747552-3](#) [MD1-21PS](#) [MDM-15SCBRM7-F222](#) [MDM96517-699](#) [MDM96521-744](#) [MDVB1-21SL1](#) [MIK0-1-7SH003](#) [MIKQ6-7SH076](#) [MIKQ7-7PH077](#) [MIKQ7-7PH11](#) [MIKQ7-7PH32](#) [MIKQ9-7PH003](#) [MJSV-28SL61](#) [MKJ4A1F14-55S](#) [8-135760-3](#)