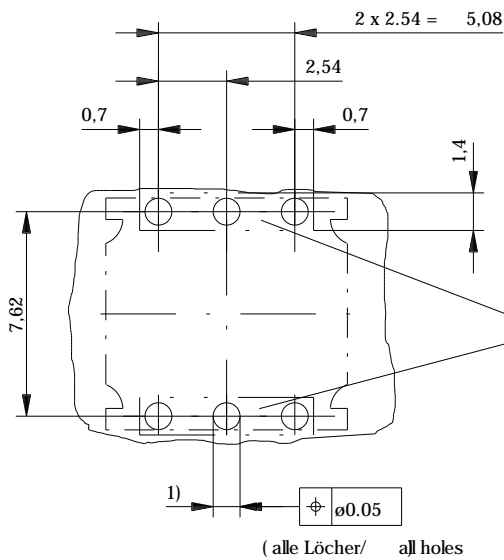


**Leiterplattenbohrbild
PCB drillhole pattern**



Schichtaufbau im metallisierten Loch siehe Zeichnung 114124

diameter of drilled hole see drawing 114124

- 1) $\phi 1,0^{+0,09}_{-0,06}$ Durchmesser des metallisierten Loches
- $\phi 1,0^{+0,09}_{-0,06}$ Diameter of finished plated-through hole
- $\phi 1,15 \pm 0,025$ Bohrungsdurchmesser des Loches
- $\phi 1,15 \pm 0,025$ Diameter of drilled hole

Dieser Bereich muß gleiches Potential auf LP-Oberfläche haben

This area must have same electrical potential on surface of PCB

| | |
|-----------|---------|
| 214787 | M4 |
| 214796 | M3 |
| 214797 | 6-32UNC |
| 214798 | 8-32UNC |
| Ident-Nr. | Gewinde |
| Part No. | thread |

| | | | | | |
|--|------------|--|--|-------------------------------------|-----|
| Information: | | Tolerances | | Scale | 5:1 |
| All rights reserved. Only for information. To insure that this is the latest version of this drawing, please contact one of the ERNI companies before using. | | Subject to modification without prior notice. Drawing will not be updated. | | Designation | |
| | | | | SVA 6-polig EE Power Bug 6pin EE | |
| | | www.ERNI.com | | 204820 | |
| b | 11.05.2006 | | | I | |
| Index | Date | C:00057489.SZA | | EPSVA | |

X-ON Electronics

Largest Supplier of Electrical and Electronic Components

Click to view similar products for [Power to the Board](#) category:

Click to view products by [ERNI](#) manufacturer:

Other Similar products are found below :

[6450171-4](#) [6450552-7](#) [6600323-8](#) [6643429-1](#) [6646040-2](#) [6651939-1](#) [6766604-1](#) [120959-1](#) [1393557-2](#) [1393532-2](#) [1393532-3](#) [1393532-4](#)
[1393557-1](#) [1600812-5](#) [1-6450861-2](#) [1744132-7](#) [1761122-1](#) [1766250-1](#) [1892109-1](#) [2-6450860-5](#) [2-6450870-0](#) [1-6450161-4](#) [1-6450850-6](#) [1-](#)
[6450869-6](#) [1645526-2](#) [1-6600130-0](#) [2005243-2](#) [377-0020-11130](#) [TE34-12-16P-F0](#) [51700-10201602AALF](#) [5-6450830-6](#) [5646956-4](#) [377-](#)
[0080-11131A](#) [4-6450830-9](#) [4-6600333-3](#) [10125416-4050LF](#) [10130248-005LF](#) [6600320-3](#) [3-6450860-5](#) [1888123-2](#) [6450166-1](#) [6643978-1](#)
[6766605-1](#) [701-15-02109](#) [N11444](#) [6651938-1](#) [6450810-7](#) [46437-1112](#) [1-1589677-8](#) [5646956-5](#)