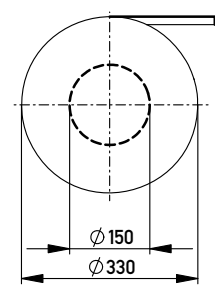
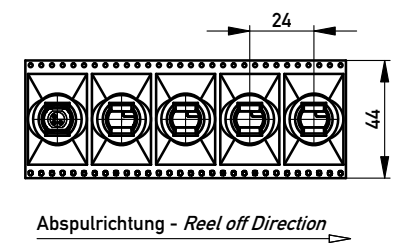
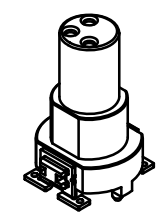
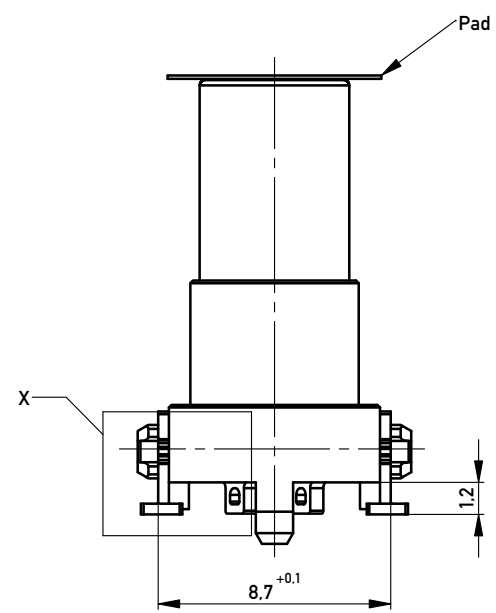
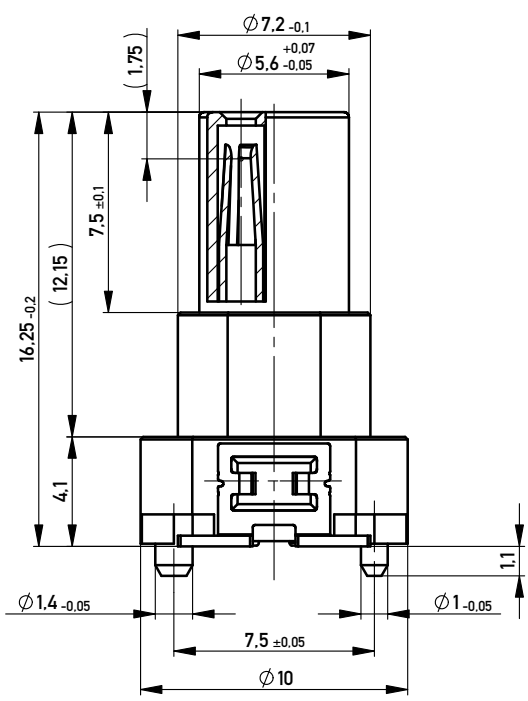
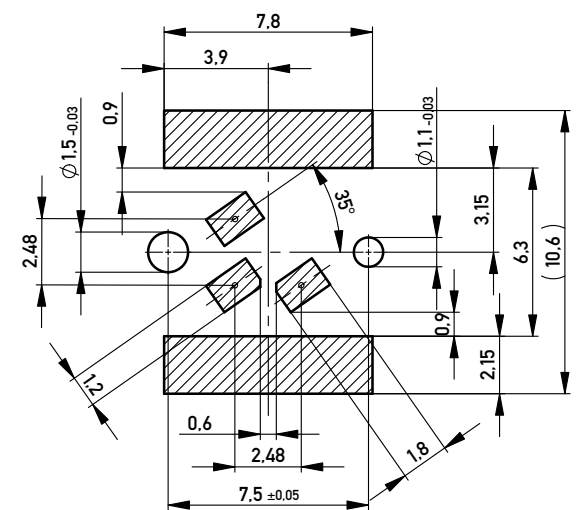


Verpackt im Gurt nach DIN IEC 60286-3  
Tape on Reel Packaging according to DIN IEC 60286-3  
Packungseinheit: 100 Stück  
Packaging unit: 100 pcs

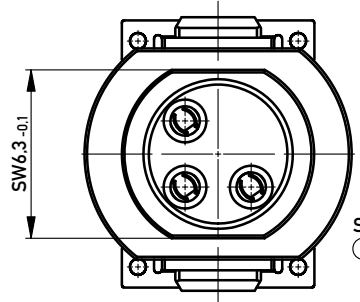


Layout - Vorschlag  
PCB - Layout proposal



Koplanarität aller Kontakte und Clip <= 0.1mm  
Coplanarity of all contacts and clips <= 0.1mm

484599	M8, 3polig 16,25mm, SMD	Gurtverpackung mit Pad / Tape on Reel Packaging with Pad
234233	M8, 3polig 16,25mm, SMD	Schüttgut / bulk
224150	M8, 3polig 16,25mm, SMD	Gurtverpackung / Tape on Reel Packaging
Ident.-Nr.	Typ	Bemerkung



- SPC-Maß: Prüfmerkmale der Kategorie /1
- (/1) Für SPC-Maße muss eine x/s Regelkarte geführt werden mit Nachweis der Prozessfähigkeit in der Serie (Cpk) oder 100% - Prüfung
- Prüfmerkmal: Prüfmerkmale der Kategorie /2 und /3
- (/2) Für Prüfmerkmale muss eine x/s Regelkarte geführt werden
  - (/3) Prüfmerkmale werden serienbegleitend geprüft

Copyright by ERNI Production GmbH & Co., KG  
Proprietary notice pursuant to ISO 16016 to be observed.

Information:	Tolerances	Scale 1:0.2
All rights reserved. Only for Information. To ensure that this is the latest version of this drawing, please contact one of the ERNI companies before using.	Subject to modification without prior notice. Drawing will not be updated.	Designation
		<b>Federleiste M8 A Cod. 3 polig 16.25mm SMD</b>
www.ERNI.com	<b>224811</b>	I A3
k Index	27.01.2015 Date	Class M08

## X-ON Electronics

Largest Supplier of Electrical and Electronic Components

*Click to view similar products for [Circular Metric Connectors](#) category:*

*Click to view products by [ERNI](#) manufacturer:*

Other Similar products are found below :

[600X518037X](#) [6STD15PCR99B70A](#) [8R4000A16M020](#) [8R5000A16M005](#) [1200910002](#) [1203580030](#) [1200910008](#) [1200910011](#) [1300140094](#)  
[130203-0054](#) [1300140026](#) [1300150099](#) [RF-12S1N8A90DU](#) [1-3637-600-5205](#) [1612618](#) [21036836414](#) [8R4006A16M010](#) [8R5006A18A120](#)  
[1604232](#) [1R3006A20M005](#) [RF-12P1N8A80DU](#) [RF-12P1N8A90DU](#) [41-40011](#) [42-01015](#) [4-22279-4](#) [4-22281-1](#) [4-22284-9](#) [43-01088](#) [43-](#)  
[01203](#) [41-40013](#) [42-00008](#) [43-00343](#) [43-01032](#) [43-01162](#) [43-10000](#) [600X518050X](#) [SACC-DSI-FS-5P-PG9-L180 SC](#) [8R5006A16M020](#)  
[8R5006A16M005](#) [8R4000A16M010](#) [6-22279-3](#) [1605332](#) [N03FA03144](#) [1300140077](#) [43-01338](#) [XS2RD4265](#) [RSC 4/9](#) [XS2R-D426-1](#)  
[XS8A-0441](#) [859RD04-103R004](#)