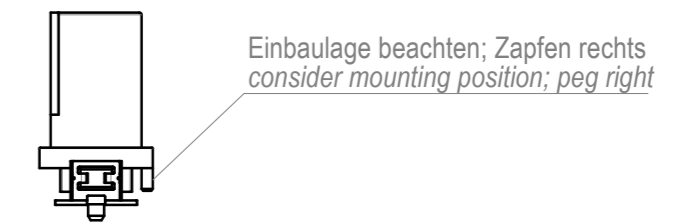
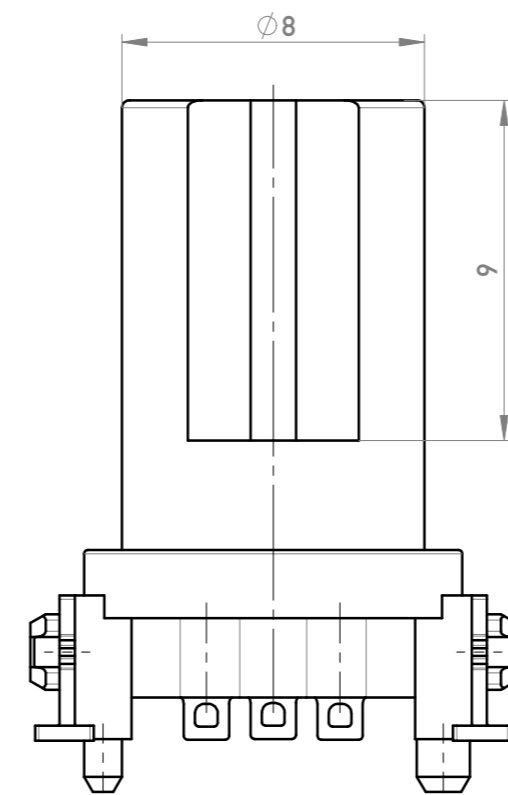
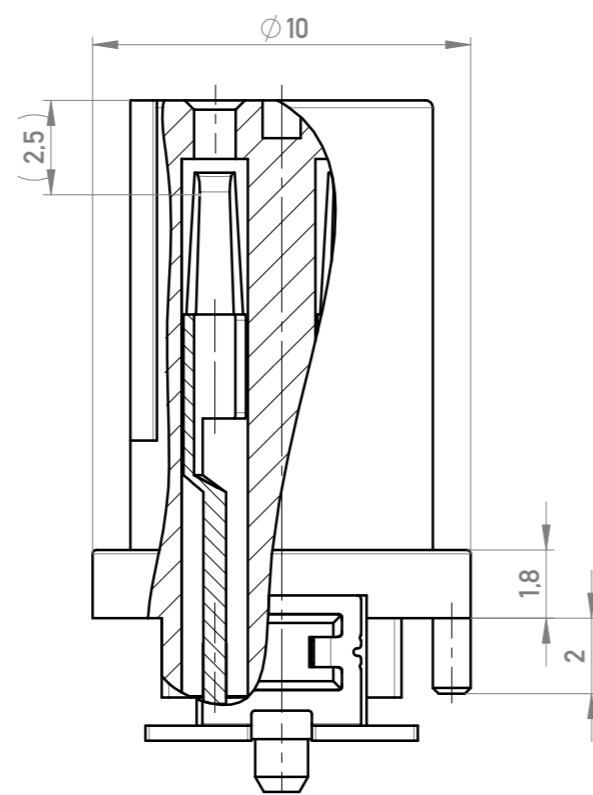
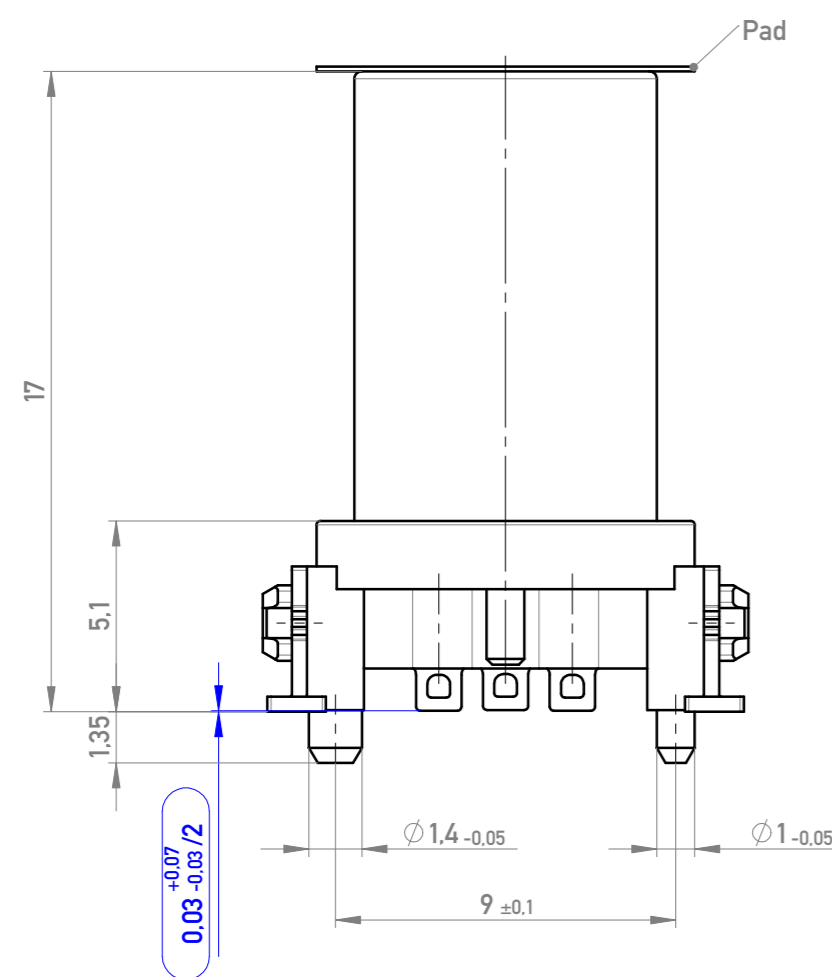
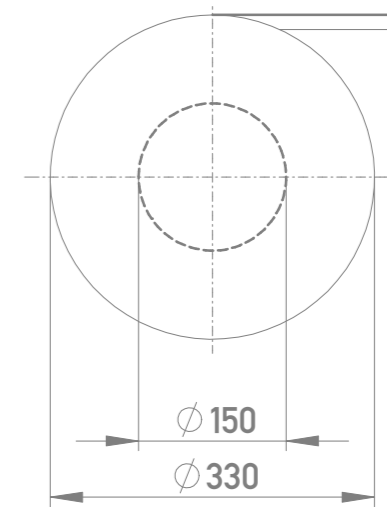
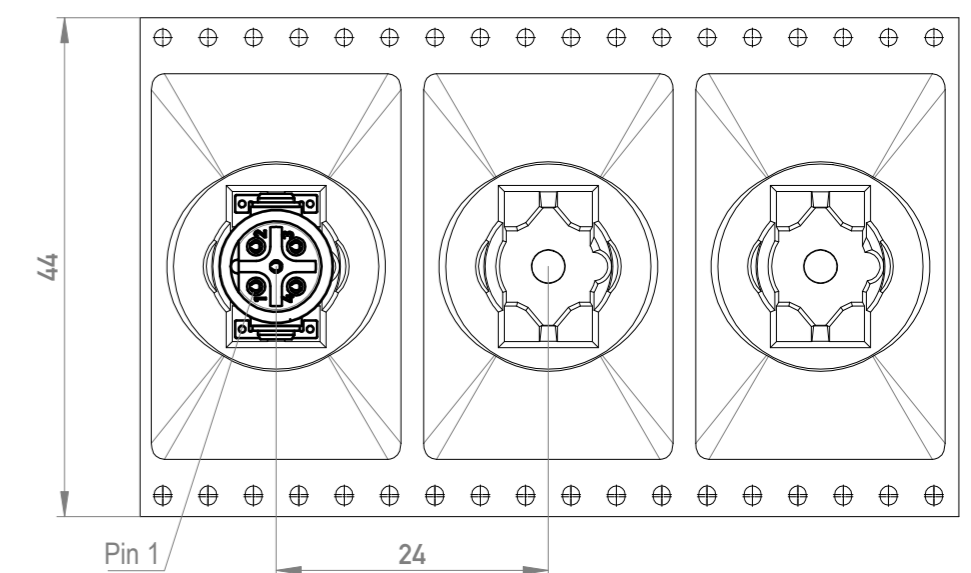


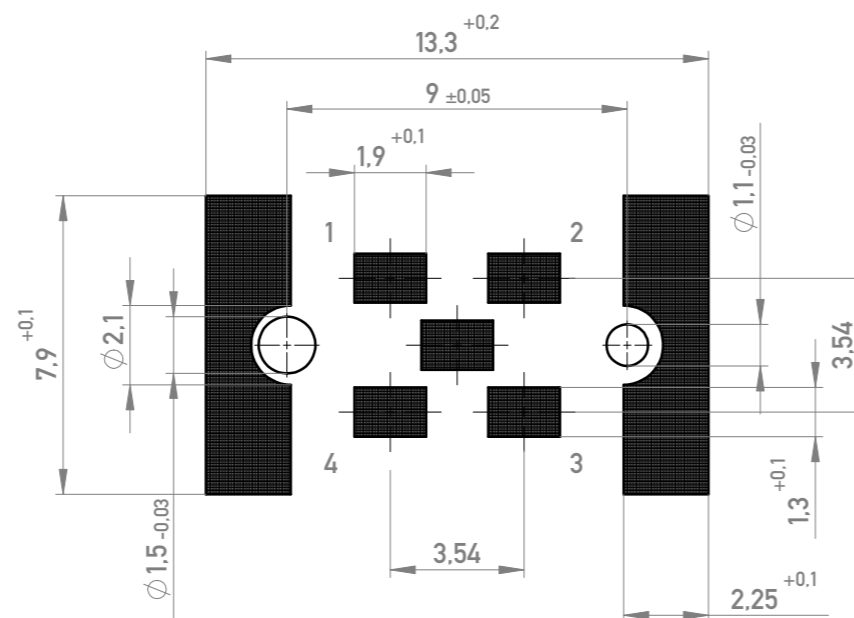
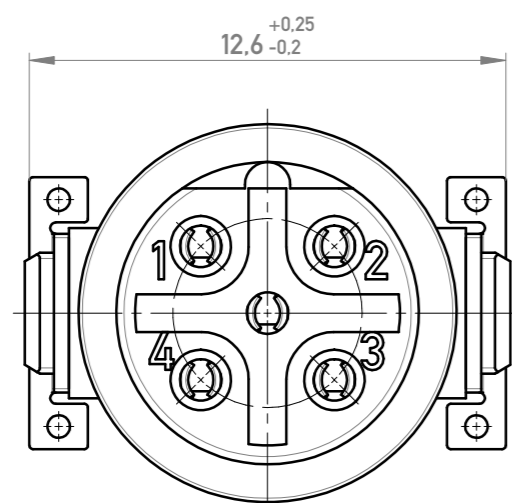
Verpackt im Gurt in Anlehnung an DIN IEC 60286-3  
 tape on reel packaging according to DIN IEC 60286-3  
 Verpackungseinheit: 100 Stück  
 packaging unit: 100 pcs



Abspulrichtung - reel off direction



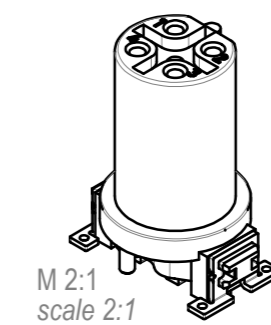
Layout-Vorschlag  
 PCB-Layout Proposal



Zeichnung Spezifikation siehe ERNI Dokument 5.3.17  
 Drawing Specification according to ERNI Document 5.3.17

Koplanarität aller Clips ≤ 0,1mm  
 coplanarity of all clips ≤ 0,1 mm

Teile: 100 Stück in Luftpolsterbeutel / Schüttgut  
 part: 100 pcs. in bubble bags / bulk



454951	Gurtverpackung mit Pad tape on reel packaging with Pad
254206	Gurtverpackung tape on reel packaging
254205	Schüttgut 100 Stück bulk 100 pcs.
Ident-Nr. part-no.	Bemerkung remark

Dimension no.	Tolerances ISO 8015	Scale 5:1	Material
Customer drawing: All rights reserved. Only for information. To ensure that this is the latest version of this drawing, please contact one of the ERNI companies before using.	Subject to modification without prior notice. Drawing will not be updated.	M12 Circular Connector Female Connector B Cod 5p 17mm SMT	
j Index	20.02.2020 Date	ERNI International AG Zürichstrasse 72 8306 Brüttisellen - Zürich Switzerland	254203 I A2
		Class	M12

Weder die deutsche Version dieser Zeichnung noch die englische Originalversion sind verbindlich, wenn nicht ausdrücklich geteilt. Zwischenbindungen verpflichten zu Schadenersatz.  
 Neither the German version of this drawing nor the English original are binding, unless expressly stated. Intermediate versions obligate to compensation of damages.  
 Neither the German version of this drawing nor the English original are binding, unless expressly stated. Intermediate versions obligate to compensation of damages.

Die deutsche Version dieser Zeichnung dient nur zur Einverständigung der Handlung. Bei Abweichungen vom englischen Original gilt das englische Original.  
 The German version of this drawing is only for information. In case of any deviation the English version shall prevail.

## X-ON Electronics

Largest Supplier of Electrical and Electronic Components

*Click to view similar products for [Circular Metric Connectors](#) category:*

*Click to view products by [ERNI](#) manufacturer:*

Other Similar products are found below :

[600X518037X](#) [6STD15PCR99B70A](#) [8R4000A16M020](#) [8R5000A16M005](#) [1200910002](#) [1203580030](#) [1200910008](#) [1200910011](#) [1300140094](#)  
[130203-0054](#) [1300140026](#) [1300150099](#) [RF-12S1N8A90DU](#) [1-3637-600-5205](#) [1612618](#) [21036836414](#) [8R4006A16M010](#) [8R5006A18A120](#)  
[1604232](#) [1R3006A20M005](#) [RF-12P1N8A80DU](#) [RF-12P1N8A90DU](#) [41-40011](#) [42-01015](#) [4-22279-4](#) [4-22281-1](#) [4-22284-9](#) [43-01088](#) [43-](#)  
[01203](#) [41-40013](#) [42-00008](#) [43-00343](#) [43-01032](#) [43-01162](#) [43-10000](#) [600X518050X](#) [SACC-DSI-FS-5P-PG9-L180 SC](#) [8R5006A16M020](#)  
[8R5006A16M005](#) [8R4000A16M010](#) [6-22279-3](#) [1605332](#) [N03FA03144](#) [1300140077](#) [43-01338](#) [XS2RD4265](#) [RSC 4/9](#) [XS2R-D426-1](#)  
[XS8A-0441](#) [859RD04-103R004](#)