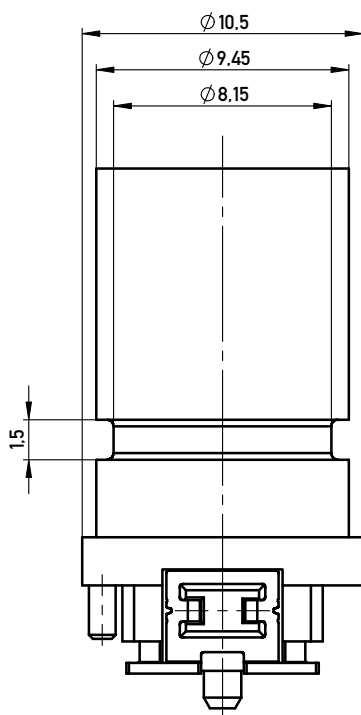
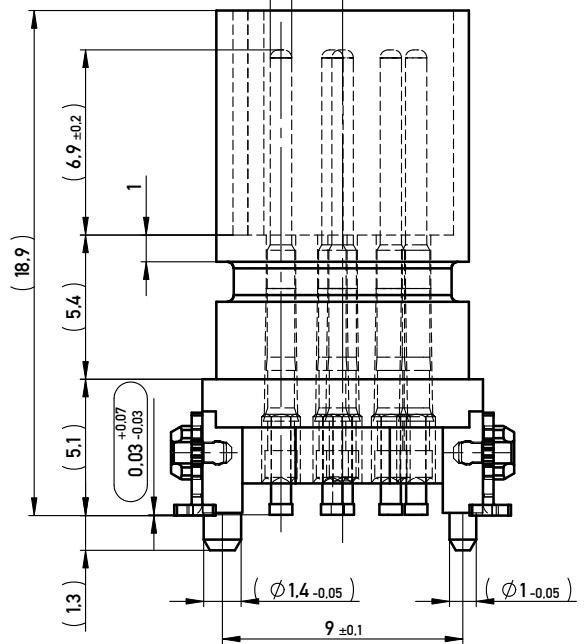
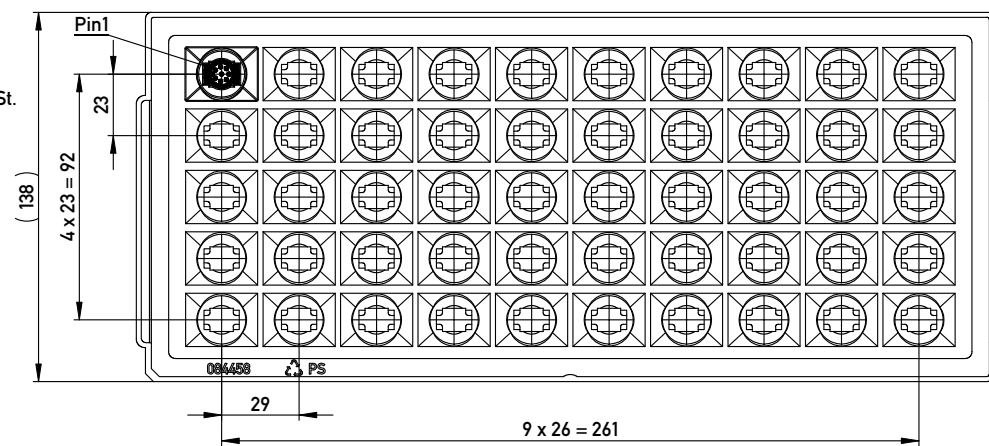
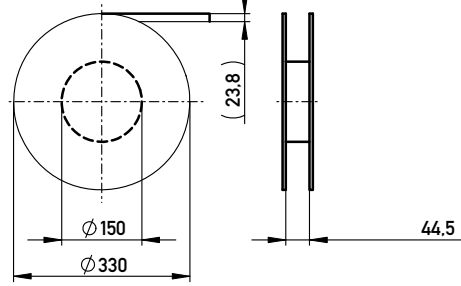


Verpackt im Tray: Verpackungseinheit 50 St.  
tray packaging: packaging unit 50 pcs

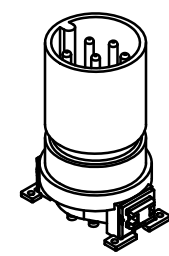
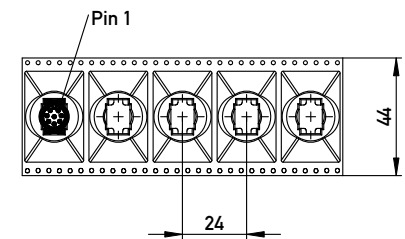


Layout - Vorschlag  
PCB - Layout proposal

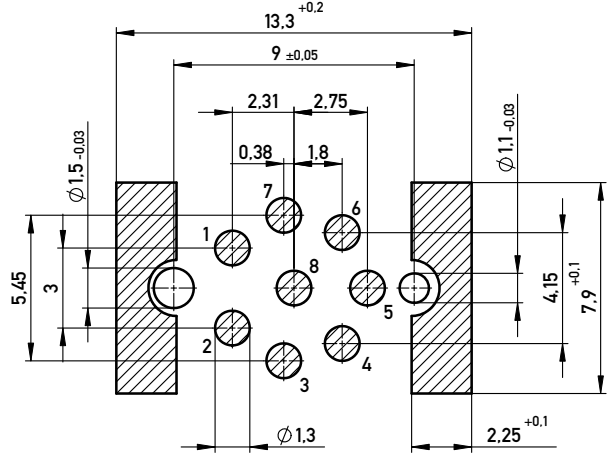
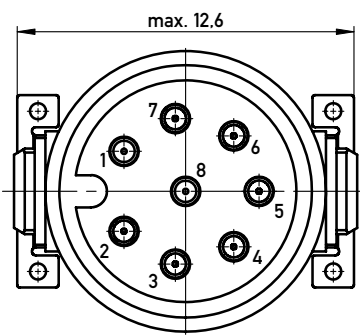
Verpackt in Gurtverpackung - Tape on Reel Packaging  
Verpackungseinheit: 75 Stück - Packaging unit: 75 pcs



Abspulrichtung - Reel off Direction



Koplanarität aller Kontakte und Clip ≤0,1mm  
coplanarity of all contacts and clips ≤0,1mm



454464	8 Pol. A Cod.	Tray
284810	8 Pol. A Cod.	Gurtverp./ tape on reel
254317	8 Pol. A Cod.	Schüttgut 100 St./ bulk 100 pcs.
Ident.-Nr.	Typ	Bemerkung

Information:  All rights reserved. Only for Information. To ensure that this is the latest version of this drawing, please contact one of the ERNI companies before using.	Tolerances	Scale 5:1	Designation <b>Messerleiste M12 8pol.A Cod 10,5mm o.Dichtung mit Einstich</b>	www.ERNI.com	254316	I A3
	 All Dimensions in mm					
d Index	02.03.2011 Date	Class	M12			

Copyright by ERNI GmbH  
Proprietary notice pursuant to ISO 16016 to be observed.

## X-ON Electronics

Largest Supplier of Electrical and Electronic Components

*Click to view similar products for [Circular Metric Connectors](#) category:*

*Click to view products by [ERNI](#) manufacturer:*

Other Similar products are found below :

[600X518037X](#) [6STD15PCR99B70A](#) [8R4000A16M020](#) [8R5000A16M005](#) [1200910002](#) [1203580030](#) [1200910008](#) [1200910011](#) [1300140094](#)  
[130203-0054](#) [1300140026](#) [1300150099](#) [RF-12S1N8A90DU](#) [1-3637-600-5205](#) [1612618](#) [21036836414](#) [8R4006A16M010](#) [8R5006A18A120](#)  
[1604232](#) [1R3006A20M005](#) [RF-12P1N8A80DU](#) [RF-12P1N8A90DU](#) [41-40011](#) [42-01015](#) [4-22279-4](#) [4-22281-1](#) [4-22284-9](#) [43-00113](#) [43-](#)  
[01088](#) [43-01203](#) [41-40013](#) [42-00008](#) [43-00343](#) [43-01032](#) [43-01162](#) [43-10000](#) [600X518050X](#) [SACC-DSI-FS-5P-PG9-L180 SC](#)  
[8R5006A16M020](#) [8R5006A16M005](#) [8R4000A16M010](#) [6-22279-3](#) [1605332](#) [N03FA03144](#) [1300140077](#) [43-01338](#) [XS2RD4265](#) [RSC 4/9](#)  
[XS2R-D426-1](#) [XS8A-0441](#)