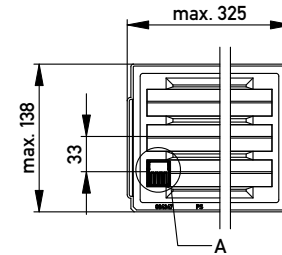
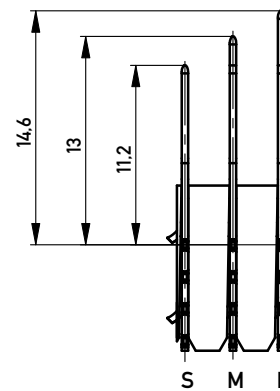


Kontaktübersicht:
contacts overview

L = lang / long
M = mittel / middle
S = kurz / short

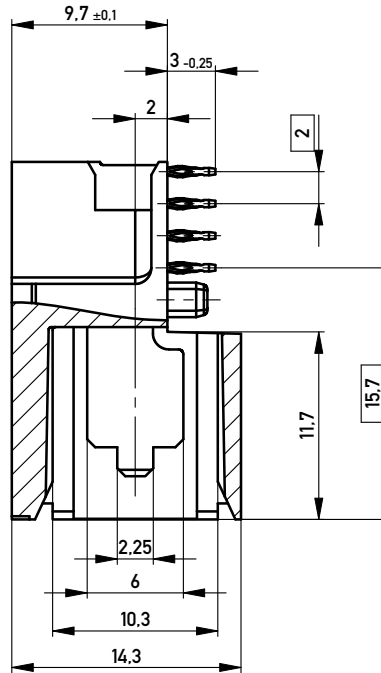
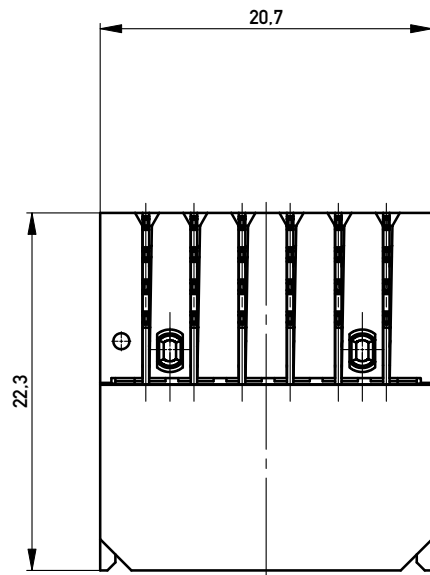
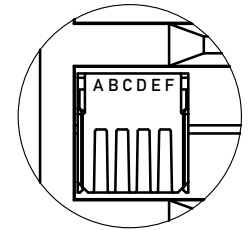


M 1:5

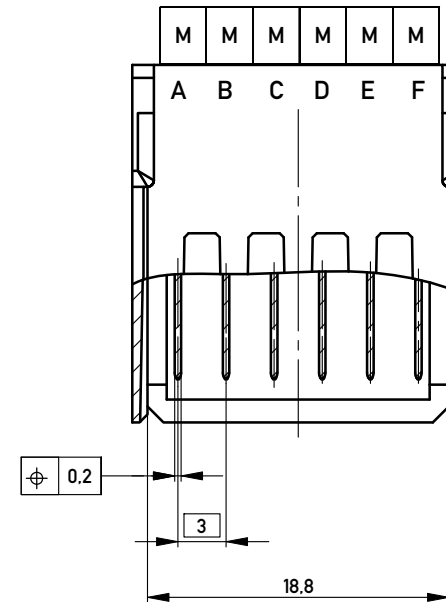
verpackt in Tray
VPE: 39 St.

tray packaging
packaging unit 39 pcs.

DETAIL A
MABSTAB 1:1



Bestückungsplan
contact layout



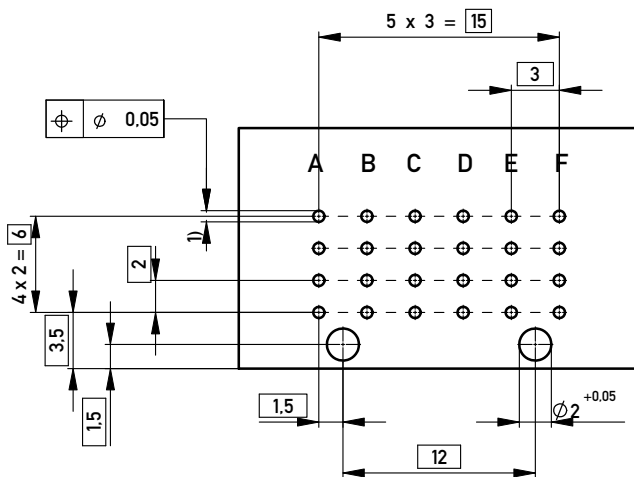
Gehäuse / housing: PBTP grau 30% GF / PBTP gray 30% GF
Kontakte / contacts: Phosphor Bronze / phosphor bronze

Oberflächenbeschichtung / plating:

Kontaktbereich / mating area: 2-3 µm Ni 1.2 µm Au
Anschlussbereich / termination: 2-3 µm Ni 1 µm Sn matt

Bedruckungsvorschrift siehe Id.-Nr. 294996 /
printingcode Id.-No. 294996

Anforderungsstufe 1
class 1



Lochbild für Leiterplatte
Board hole pattern

- 1) $\varnothing 0,6 \pm 0,05$ Durchmesser des metallisierten Loches
 $\varnothing 0,6 \pm 0,05$ Diameter of finished plated-through hole

Schichtaufbau im metallisierten Loch siehe Zeichnung 114406
Metal plating of plated-through hole see drawing 114406

Copyright by ERNI GmbH
Proprietary notice pursuant to ISO 16816 to be observed.

Dimension Nr.		Tolerances ISO 2768-mK DIN 7167		Scale 3:1 Tool-Nr.:	
		All Dimensions in mm		Material	
		Date 14.06.2007 Name Römpf		Designation	
		Checked 15.06.2007 Name Fauth		ERmet Messerl. PM 6 pol RC ERmet Male PM 6 pin RC	
		Approved		254963	
		ERNI Electronics GmbH D-73099 ADELBERG		I A3	
Index	Modification Nr.	Date 06.06.2007	Name Roempp	Class E04118	ERMPM

X-ON Electronics

Largest Supplier of Electrical and Electronic Components

Click to view similar products for [Hard Metric Connectors](#) category:

Click to view products by [ERNI](#) manufacturer:

Other Similar products are found below :

[6345127-1](#) [646916-9](#) [6469658-1](#) [973108](#) [1-2000713-0](#) [1-2000713-2](#) [1-2000713-3](#) [1645343-1](#) [1645456-1](#) [1645594-1](#) [1645595-1](#) [1645601-1](#)
[1934822-1](#) [278071110010833](#) [1645179-1](#) [1645245-1](#) [1645457-1](#) [1645525-1](#) [1645570-1](#) [1645596-1](#) [17041102202](#) [1857470-1](#) [1934275-1](#)
[1934289-1](#) [1934759-1](#) [2000673-1](#) [2170292-2](#) [2-536642-6](#) [3-106015-1](#) [352188-1](#) [352629-1](#) [5120823-1](#) [5120899-1](#) [3-100145-0](#) [3-100147-0](#)
[3-100669-1](#) [3-106081-0](#) [HM2DK2368PLF](#) [5646530-1](#) [3-352049-0](#) [3-352069-0](#) [3-352115-0](#) [3-352638-0](#) [352189-1](#) [3-646357-0](#) [3-646487-0](#)
[3-646513-0](#) [104108](#) [106726-1](#) [114352](#)