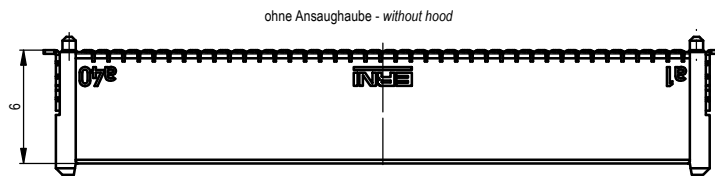
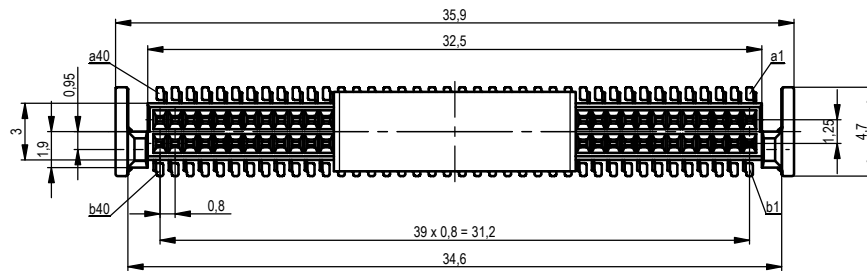
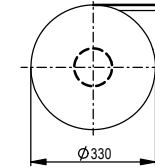
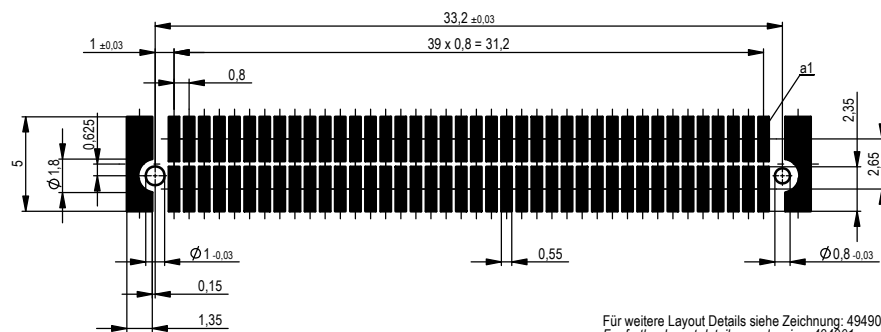


Verpackt im Gurt in Anlehnung an DIN IEC 60286-3
tape on reel packaging according to DIN IEC 60286-3
Verpackungseinheit: 740 Stück
packaging unit: 740 pcs

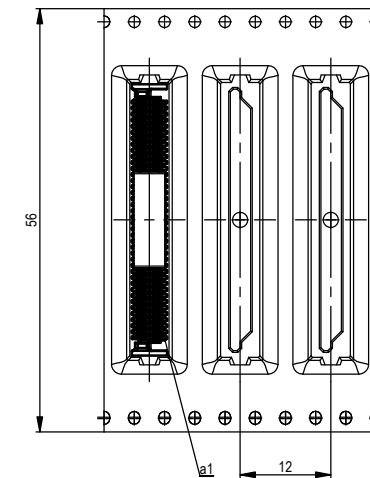


Leiterplatten-Layout Vorschlag für SMT
PCB-Layout Proposal for SMT



Für weitere Layout Details siehe Zeichnung: 494901
For further layout details see drawing: 494901

Abspulrichtung - reel off direction



Anforderungsstufe 1
performance level 1
Kontaktbereich vergoldet
mating area gold plating
Anschlussbereich verzinkt 4-6 µm
terminal area 4-6 µm tin plating
Koplanarität der Anschlüsse ≤ 0,1 mm
coplanarity area of termination ≤ 0,1 mm

Die Fertigung dieser Leiterplatten ist ausschließlich für den internen Gebrauch vorgesehen. Die Fertigung dieser Leiterplatten ist ausschließlich für den internen Gebrauch vorgesehen. Die Fertigung dieser Leiterplatten ist ausschließlich für den internen Gebrauch vorgesehen.

Dimension no.	Tolerances ISO 8015	Scale 5:1	All Dimensions in mm	
Customer drawing: All rights reserved. Only for information. To ensure that this is the latest version of this drawing, please contact one of the ERNI companies before using.	Subject to modification without prior notice. Drawing will not be updated.	ERNI International AG Zürichstrasse 72 8306 Brüttensalen - Zürich Switzerland		Class DRCB
MicroCon Female 6mm 80 pin 0,8 DRC-B 294020				I AZ

X-ON Electronics

Largest Supplier of Electrical and Electronic Components

Click to view similar products for [Board to Board & Mezzanine Connectors](#) category:

Click to view products by [ERNI](#) manufacturer:

Other Similar products are found below :

[589158040000018](#) [MDF7C-18P-2.54DSA\(55\)](#) [FCN-230C068-11](#) [FCN-268F012-G/BD](#) [FCN-268F036-G/BD](#) [FCN-268M012-G/0D](#) [FCN-268M024-G/1D](#) [FCN-723J004/1](#) [MIS-048-01-F-D-DP-K](#) [832-10-034-10-001000](#) [FX4C-80S-1.27DSA](#) [FCN-214Q030-G/0](#) [FCN-234P048-G/0](#) [FCN-235D050-G/C](#) [210-93-314-41-105000](#) [2-22603-0](#) [MDF7-40DP-2.54DSA\(55\)](#) [AXG720047](#) [5031084030](#) [MIT-114-03-F-D-K](#) [55323-1519](#) [DF33-2P-3.3DSA\(24\)](#) [YFT-20-05-H-03-SB-K](#) [503308-3040](#) [026-6203-PDB](#) [027-6203-PDB](#) [069159702701000](#) [10123981-102LF](#) [101A10019X](#) [55650-0588-C](#) [68684-306](#) [75140-7012](#) [589159005003045](#) [063209](#) [194261-1](#) [FCN-268F024-G0D](#) [10124054-515LF](#) [68685-603](#) [8-1616154-3](#) [MIS-019-01-F-D](#) [589159005002045](#) [541371078](#) [IL-WX-10PB-HF-B-E1000E](#) [FCN-268M024-G/3D](#) [20021832-06016C1LF](#) [KX15-20KLDL-E1000E](#) [MDF7-16DP-2.54DSA\(55\)](#) [AXE810124](#) [FCN-214J100-G/0](#) [FCN-230C068-E/S](#)