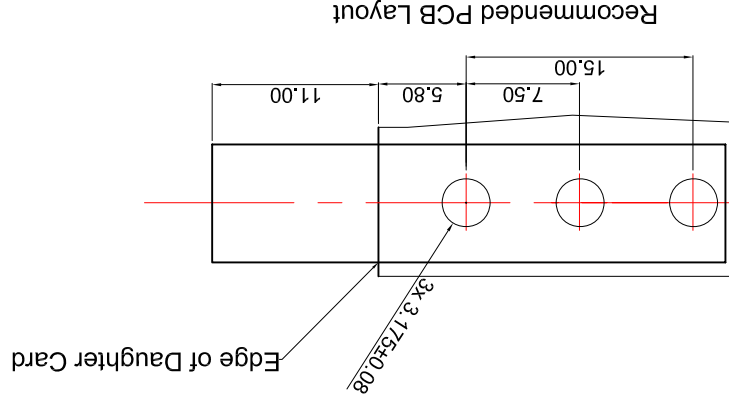
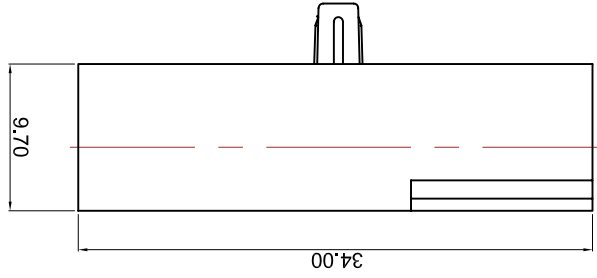
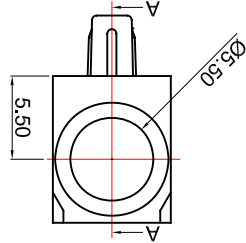
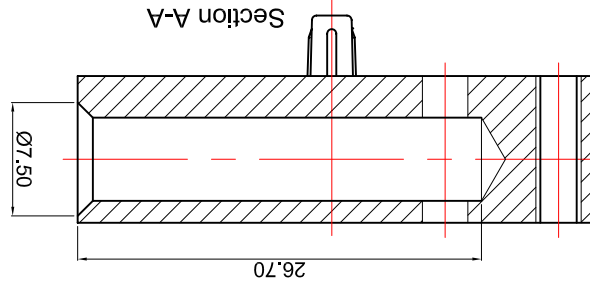
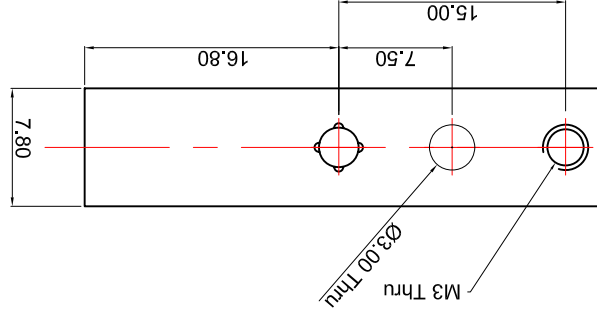


Notes:  
 1. Base Material: Zinc Alloy Die Casting  
 2. Plating: Ni



Information:		Tolerances	Scale 2:1	For further information about I. D. number see manufacturing document	
All rights reserved. Only for information. To insure that this is the latest version of this drawing, contact one of the ERNI companies before using		Subject to modification without prior notice. Drawing will not be updated.	ERNI Asia Holding www.erni.com		323500C.DWG
Rev:	A	Date	03-01-2011	323500	
Designation		Alignment Guide		323500	

## **X-ON Electronics**

Largest Supplier of Electrical and Electronic Components

*Click to view similar products for [erni manufacturer](#):*

Other Similar products are found below :

[119812](#) [133420](#) [144310](#) [234063](#) [284136](#) [043593](#) [044847](#) [914083](#) [914070](#) [24070](#) [224473](#) [923766](#) [220245](#) [992215](#) [254020](#) [384307](#) [413-853](#)  
[044846](#) [594182](#) [234066](#) [914538](#) [220012](#) [323759](#) [973062](#) [234067](#) [284172](#) [053008](#) [104518](#) [103649](#) [354338](#) [54546](#) [104087](#) [64622](#) [234065](#)  
[839036](#) [104285](#) [973027](#) [234064](#) [973056](#) [354141](#) [083502](#) [164015](#) [014375](#) [134573](#) [104322](#) [933070](#) [254976](#) [254877](#) [384261](#) [043137](#)