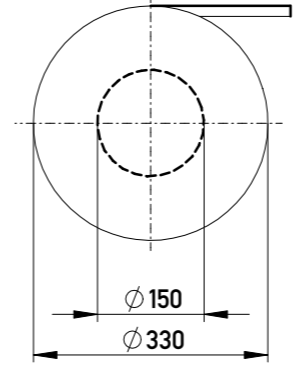
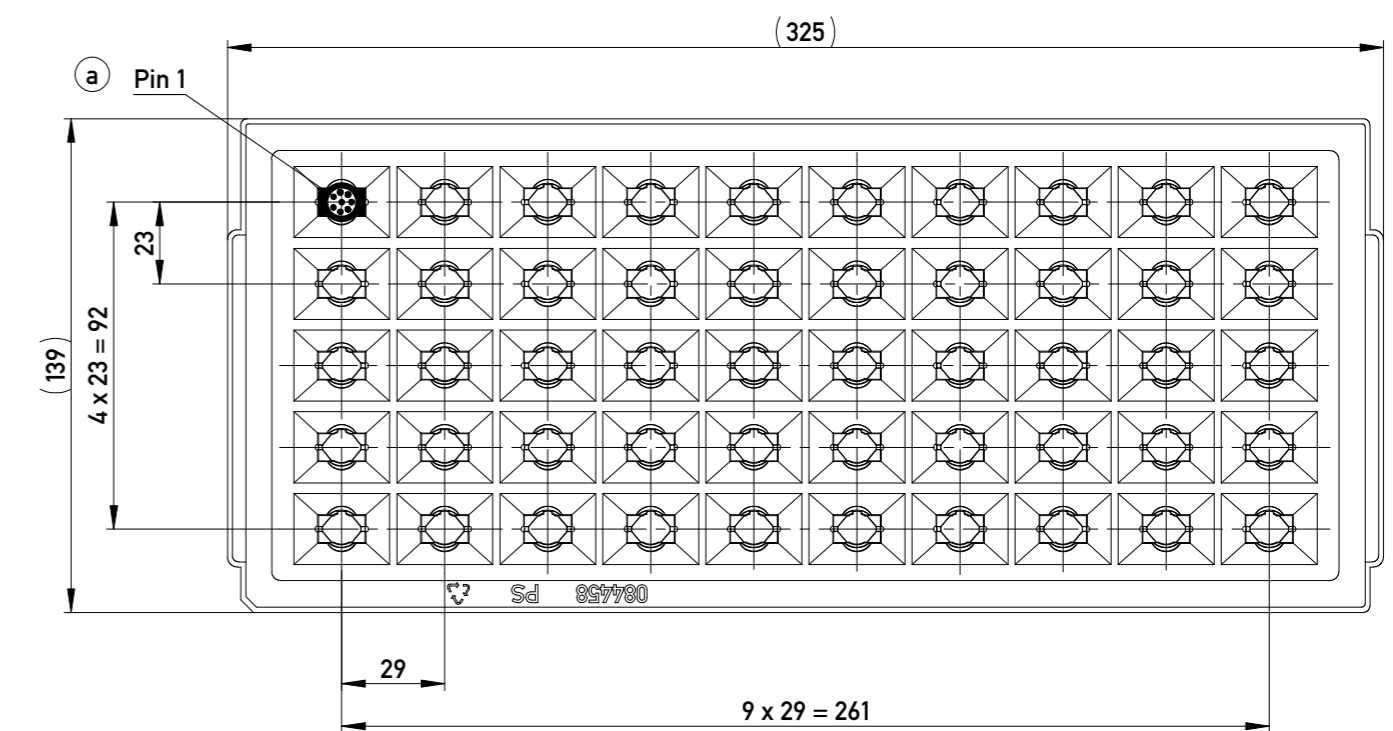


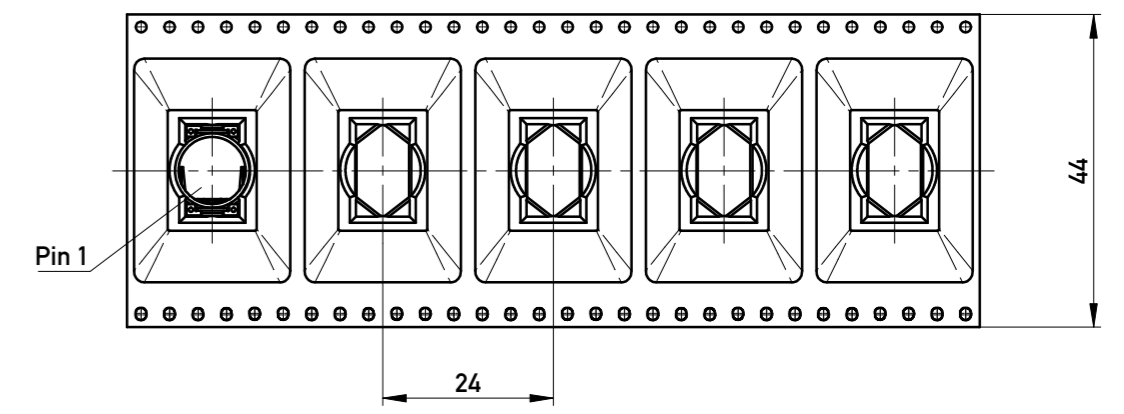
Verpackt im Gurt in Anlehnung an DIN IEC 60286-3
 tape on reel packaging according to DIN IEC 60286-3
 Verpackungseinheit: 75 Stück
 packaging unit: 75 pcs



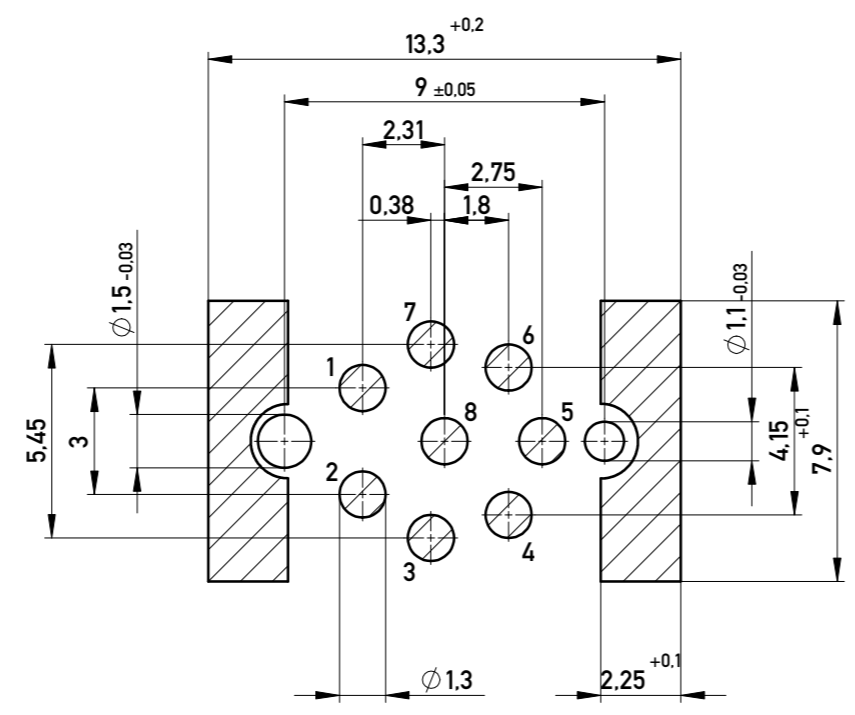
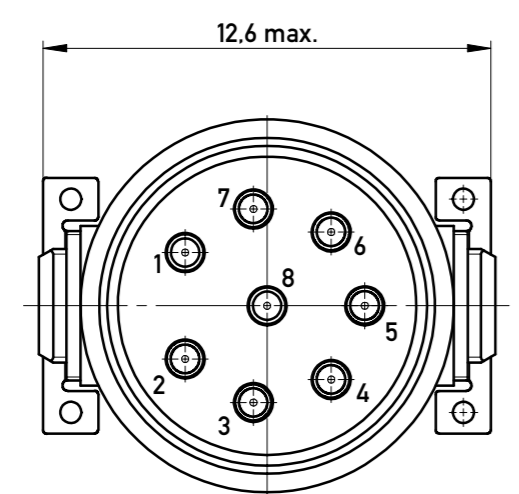
Verpackt im Tray: Verpackungseinheit 50 St.
 tray packaging: packaging unit 50 pcs



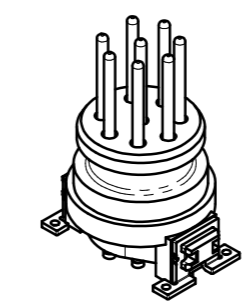
Abspulrichtung - reel off direction



Layoutvorschlag
 PCB - layout proposal



M 2:1
 scale 2:1



- SPC-Maß: Prüfmerkmale der Kategorie /1
 /1 Für SPC-Maße muss eine x/s Regelkarte geführt werden mit Nachweis der Prozessfähigkeit in der Serie (Cpk) oder 100% - Prüfung
- Prüfmerkmal: Prüfmerkmale der Kategorie /2 und /3
 /2 Für Prüfmerkmale muss eine x/s Regelkarte geführt werden
 /3 Prüfmerkmale werden serienbegleitend geprüft
- Inspection level 1: control chart required
 /1 Proof of process capability or 100% test if process capability is not achieved
- Inspection level 2 and 3: control chart required
 /2 Proof of mean value, standard deviation and machine capability
 /3 Proof of values or proof of attributive test

Koplanarität aller Kontakte und Clip <=0,1 mm
 coplanarity of all contacts and clips <=0.1 mm

Gehäuse housing	LCP GF 30
Kontakt contact	CuZn 36 Pb 3
Zubehör accessories	CuSn 6
Benennung title	Werkstoff material

515632		Gurtverpackung mit Haube tape on reel packaging with hood
364777	8 Pol. A Codierung, ohne Kragen, mit Einstich 8 pole A coding, without bushing, with cut-in	Trayverpackung tray packaging
384400		Schüttgut 100 St. bulk parts 100 pieces
Ident.-Nr. part no.	Typ type	Verpackung packaging

Information:	Tolerances	Scale 5:1
All rights reserved. Only for Information. To ensure that this is the latest version of this drawing, please contact one of the ERNI companies before using.	Subject to modification without prior notice. Drawing will not be updated.	Designation
www.ERNI.com		Male M12 A Cod 8 pole SMT 10,5mm Without Bushing
Index	Date 02.10.2018	Class M12
		364776
		I A2

X-ON Electronics

Largest Supplier of Electrical and Electronic Components

Click to view similar products for [Circular Metric Connectors](#) category:

Click to view products by [ERNI](#) manufacturer:

Other Similar products are found below :

[600X518037X](#) [6STD15PCR99B70A](#) [8R4000A16M020](#) [8R5000A16M005](#) [1200910002](#) [1203580030](#) [1200910008](#) [1200910011](#) [1300140094](#)
[130203-0054](#) [1300140026](#) [1300150099](#) [RF-12S1N8A90DU](#) [1-3637-600-5205](#) [1612618](#) [21036836414](#) [8R4006A16M010](#) [8R5006A18A120](#)
[1604232](#) [1R3006A20M005](#) [RF-12P1N8A80DU](#) [RF-12P1N8A90DU](#) [41-40011](#) [42-01015](#) [4-22279-4](#) [4-22281-1](#) [4-22284-9](#) [43-01088](#) [43-](#)
[01203](#) [41-40013](#) [42-00008](#) [43-00343](#) [43-01032](#) [43-01162](#) [43-10000](#) [600X518050X](#) [SACC-DSI-FS-5P-PG9-L180 SC](#) [8R5006A16M020](#)
[8R5006A16M005](#) [8R4000A16M010](#) [6-22279-3](#) [1605332](#) [N03FA03144](#) [1300140077](#) [43-01338](#) [XS2RD4265](#) [RSC 4/9](#) [XS2R-D426-1](#)
[XS8A-0441](#) [859RD04-103R004](#)