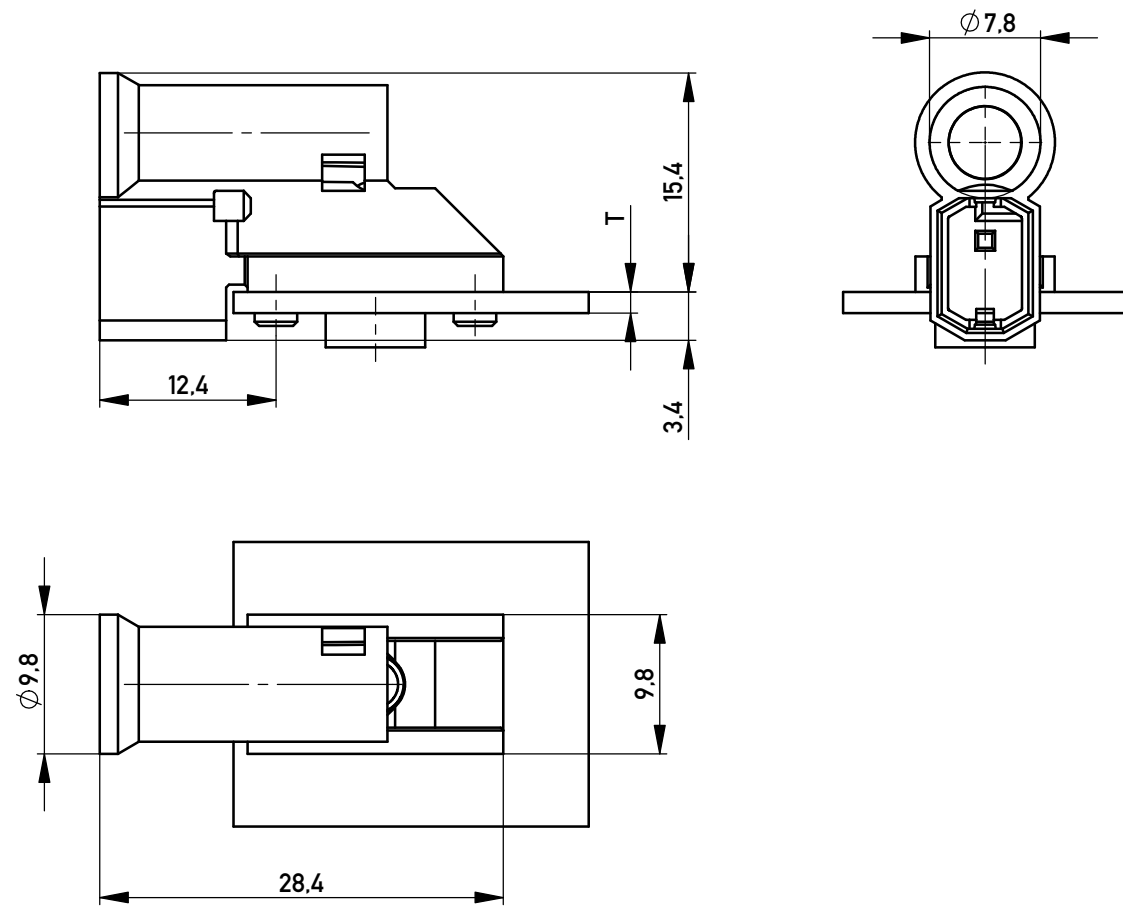
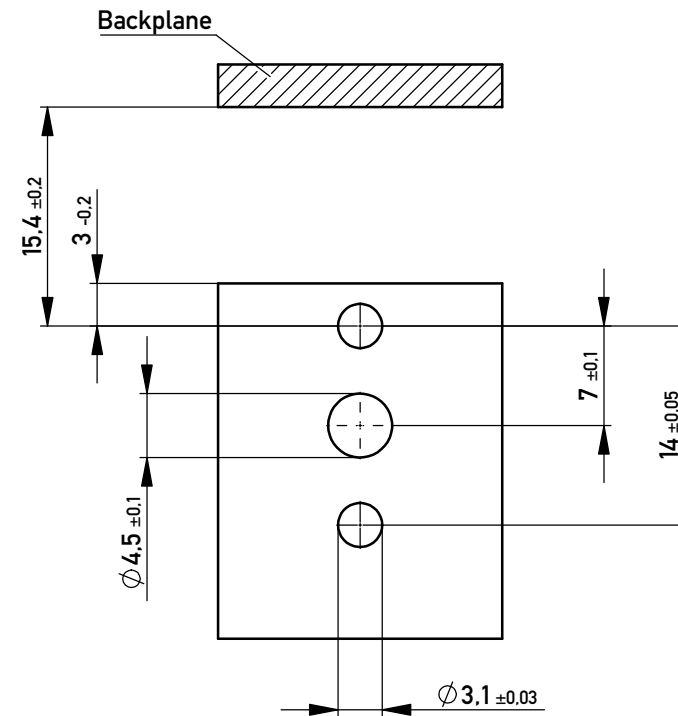


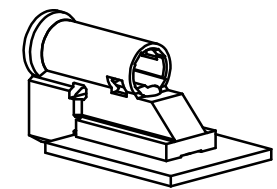
dargestellt: 164307
pictured: 164307



Layout der Tochterkarte - *Layout of daughtercard*

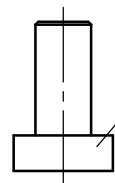


M 1:1



Bausatz im Polybeutel verpackt
kit provided in bag

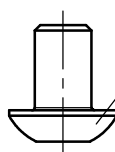
für Bausatz: 164307 / 374218
for kit: 164307 / 374218



Zylinderschraube mit Torx M4xL; Sicherungslack
cylinder head screw Threadlocker

für Bausatz: 234675 / 374219
474775

for kit: 234675 / 374219
474775



Linsenschraube mit Innensechskant ISO 7380-M4xL; Sicherungslack
button head socket screw Threadlocker

474775	6	1.5 - 2	VPE 500	Max. Anzugsdrehmoment 120Ncm <i>Max. torque 120Ncm</i>
374219	6	1.5 - 2	VPE 10	Max. Anzugsdrehmoment 200Ncm <i>Max. torque 200Ncm</i>
374218	8	2 - 4,5	VPE 10	Max. Anzugsdrehmoment 200Ncm <i>Max. torque 200Ncm</i>
234675	6	1.5 - 2	VPE 500	Max. Anzugsdrehmoment 200Ncm <i>Max. torque 200Ncm</i>
164307	8	2 - 4,5	VPE 500	Max. Anzugsdrehmoment 200Ncm <i>Max. torque 200Ncm</i>
Ident.-Nr.:	Schraubenlänge L <i>length of screw</i>	Leiterplattenstärke T <i>thickness of pcb</i>	Bemerkung	

Information:	Tolerances	All Dimensions in mm	Scale	2:1
All rights reserved. Only for Information. To ensure that this is the latest version of this drawing, please contact one of the ERNI companies before using.		Subject to modification without prior notice. Drawing will not be updated.		Designation
		www.ERNI.com		Führungsteil mit Feder <i>Guiding System ERmet</i>
e	02.08.2016			164308
Index	Date			I A3
				Class ERMBGR

Copyright by ERNI Production GmbH & Co. KG
Proprietary notice pursuant to ISO 16016 to be observed.

X-ON Electronics

Largest Supplier of Electrical and Electronic Components

Click to view similar products for [Hard Metric Connectors](#) category:

Click to view products by [ERNI](#) manufacturer:

Other Similar products are found below :

[6345127-1](#) [646916-9](#) [6469658-1](#) [973108](#) [1-2000713-0](#) [1-2000713-2](#) [1-2000713-3](#) [1645343-1](#) [1645456-1](#) [1645594-1](#) [1645595-1](#) [1645601-1](#)
[1934822-1](#) [278071110010833](#) [1645179-1](#) [1645245-1](#) [1645457-1](#) [1645525-1](#) [1645570-1](#) [1645596-1](#) [17041102202](#) [1857470-1](#) [1934275-1](#)
[1934289-1](#) [1934759-1](#) [2000673-1](#) [2170292-2](#) [2-536642-6](#) [3-106015-1](#) [352188-1](#) [352629-1](#) [5120823-1](#) [5120899-1](#) [3-100145-0](#) [3-100147-0](#)
[3-100669-1](#) [3-106081-0](#) [HM2DK2368PLF](#) [5646530-1](#) [3-352049-0](#) [3-352069-0](#) [3-352115-0](#) [3-352638-0](#) [352189-1](#) [3-646357-0](#) [3-646487-0](#)
[3-646513-0](#) [104108](#) [106726-1](#) [114352](#)