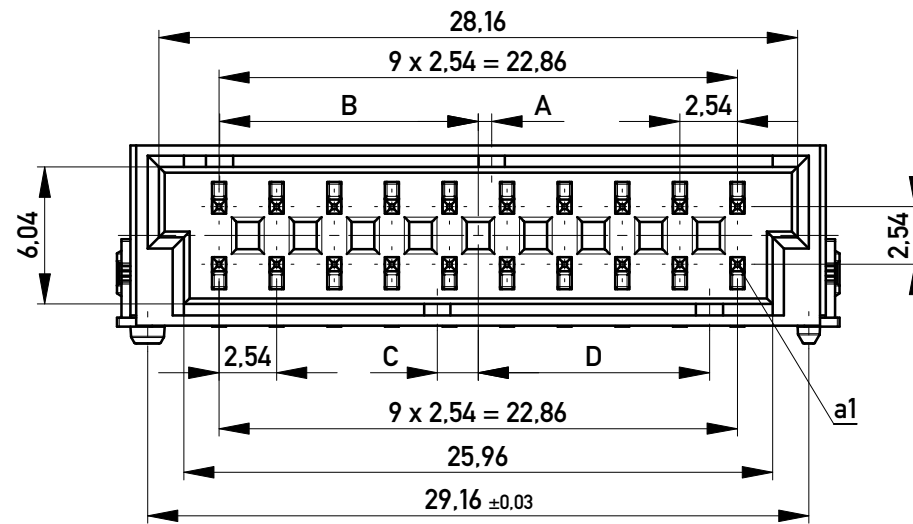
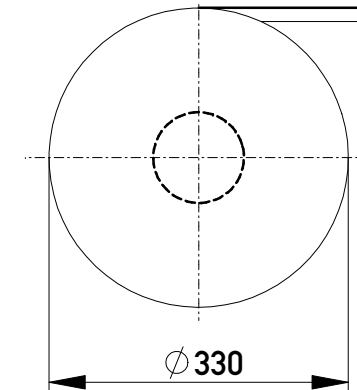


Verpackt im Gurt in Anlehnung an DIN IEC 60286-3
 Tape on Reel Packaging according to DIN IEC 60286-3
 Verpackungseinheit: 380 Stück
 Packaging unit: 380 pcs



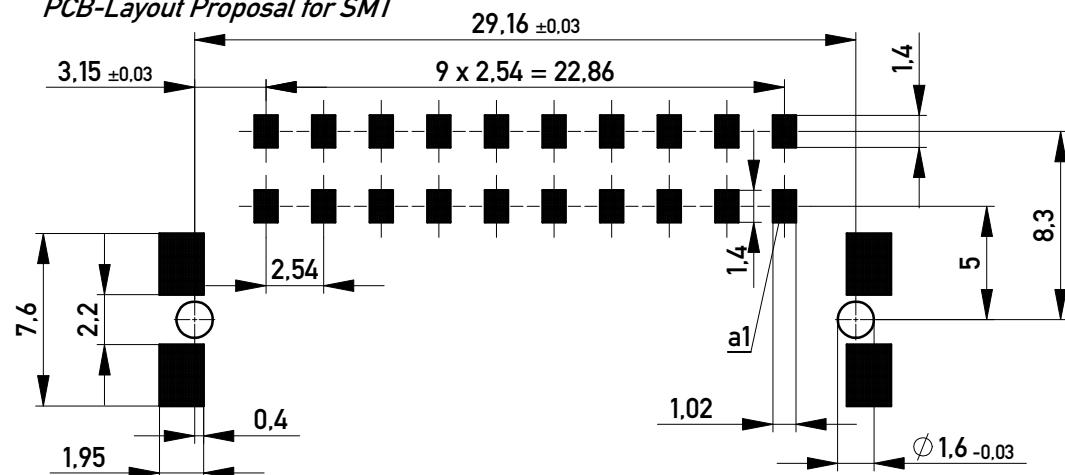
Anforderungsstufe 1
 Performance Level 1

Kontaktbereich vergoldet
 Mating Area gold plating

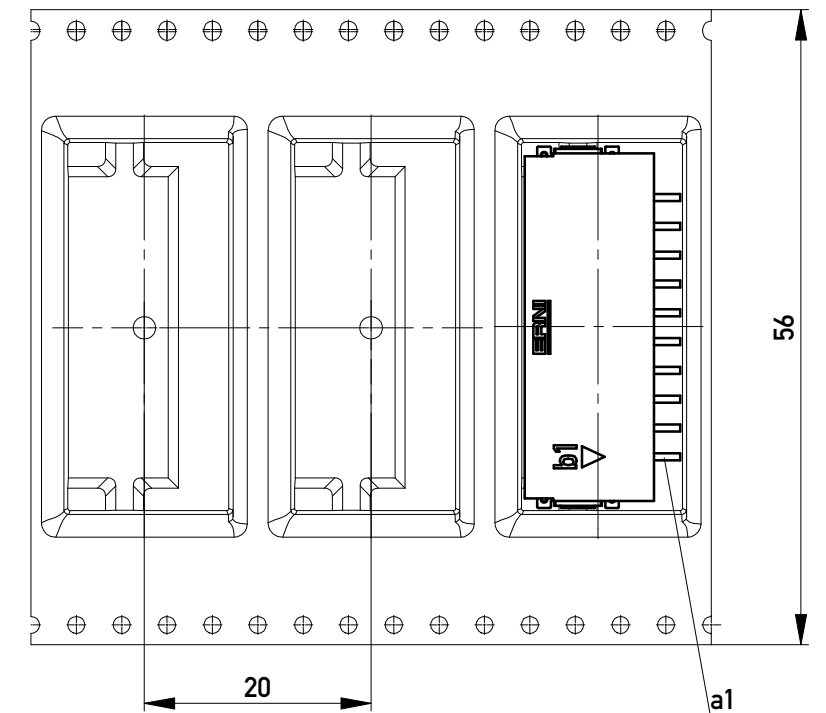
Anschlussbereich verzinkt 4-6 µm
 Terminal Area 4-6 µm tin plating

Koplanarität der Anschlüsse ≤ 0.1 mm
 Coplanarity Area of Termination ≤ 0.1 mm

Leiterplatten-Layout Vorschlag für SMT
 PCB-Layout Proposal for SMT



Abspulrichtung - Reel off Direction



| | | | | | | | |
|-----------------------|---------------------|------------------|-----|------|-----|------|-------------------|
| 374320 | | rot red | 5.4 | 6.6 | 0.6 | 11.4 | |
| 374319 | | grün green | 3.6 | 8.4 | 5.4 | 6.6 | |
| 374318 | | blau blue | 1.8 | 10.2 | 3.6 | 8.4 | |
| 374317 | | schwarz black | 0.6 | 11.4 | 1.8 | 10.2 | |
| Ident-Nr. part-no. | Codierung coding | Farbe color | A | B | C | D | Bemerkung note |

Copyright by ERNI GmbH
 Proprietary notice pursuant to ISO 16016 to be observed.

| | | | | | |
|--|------------|----------------------|--|------------------------|------|
| Information: | | Tolerances | | Scale | 3:1 |
| All rights reserved. Only for Information. To ensure that this is the latest version of this drawing, please contact one of the ERNI companies before using. | | All Dimensions in mm | | Designation | |
| Subject to modification without prior notice. Drawing will not be updated. | | | | M 2,54 DRC-B, 20-polig | |
| b | 20.10.2015 | www.ERNI.com | | 324051 | |
| Index | Date | | | I A3 | |
| | | | | Class | DRCB |

X-ON Electronics

Largest Supplier of Electrical and Electronic Components

Click to view similar products for [Headers & Wire Housings](#) category:

Click to view products by [ERNI](#) manufacturer:

Other Similar products are found below :

[892-18-020-10-001101](#) [58102-G61-06LF](#) [582553-1](#) [0009485154](#) [009176003701906](#) [0050291907](#) [LY20-4P-DT1-P1E-BR](#) [02.125.8002.8](#)
[609-3404](#) [61062-3](#) [61082-181009](#) [622-3653LF](#) [63453-116](#) [636-1030](#) [636-1427](#) [636-3427](#) [636-4007](#) [641938-9](#) [641991-4](#) [644827-2](#) [65817-](#)
[010LF](#) [65817-015LF](#) [65863-015LF](#) [66207-023LF](#) [67095-007LF](#) [67601157](#) [68645-018](#) [68648-049](#) [70.362.1628.0](#) [70-4210](#) [70-4226B](#) [70-](#)
[4853B](#) [707-5020](#) [707-5028](#) [71.350.2428.0](#) [71918-208LF](#) [71961-016LF](#) [733-134](#) [733-162](#) [754199-000](#) [760-3052](#) [79531-3000](#) [FCN-](#)
[360C032-B](#) [FCN-367T-T012/H](#) [FCN-723D010/2](#) [80.063.4001.1](#) [800-90-001-10-001000](#) [800-90-010-10-002000](#) [801-43-002-10-013000](#)
[801-43-006-10-002000](#)