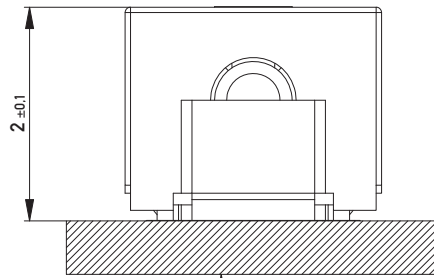
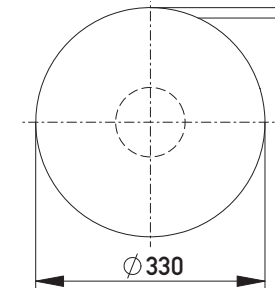


Terminal verrastet  
Terminal pressed

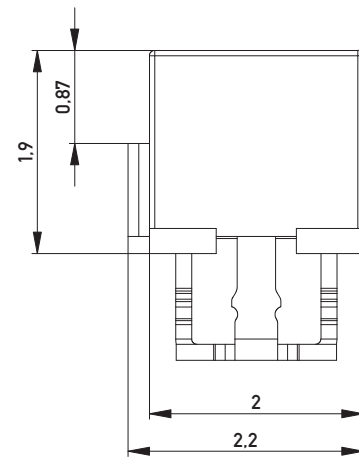
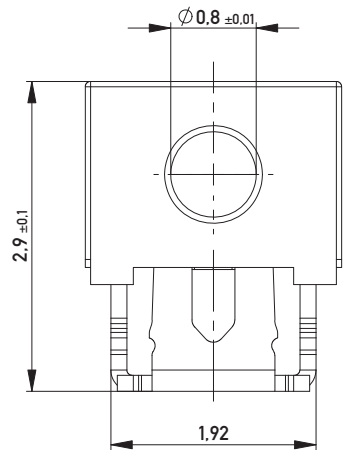


Leiterplatte  
PCB

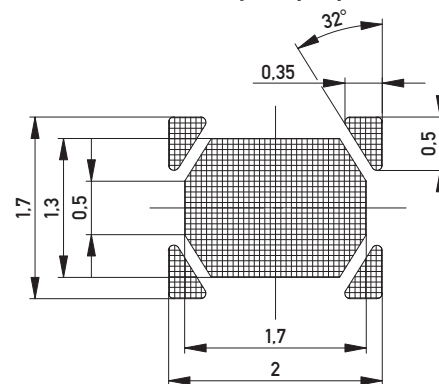
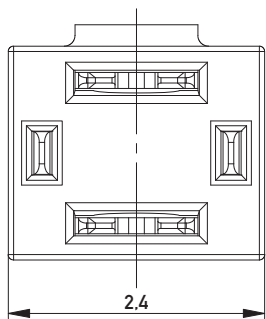
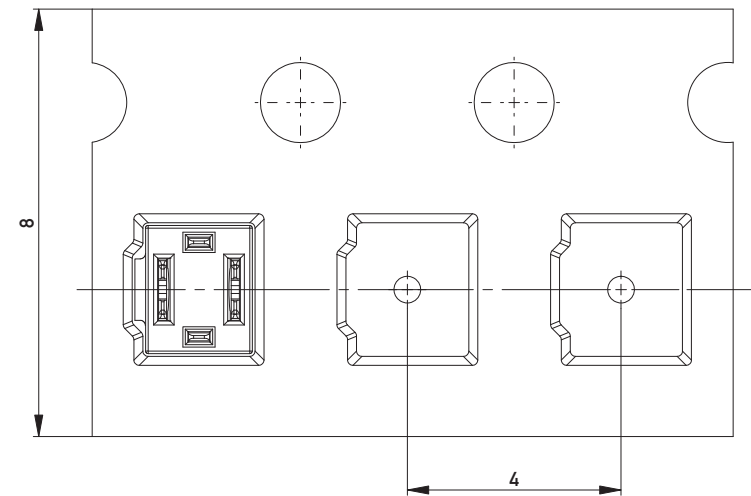
Verpackt in Gurtverpackung  
Tape on Reel Packaging  
Verpackungseinheit: 5000 Stück  
Packaging unit: 5000 pcs





Abspulrichtung - Reel off Direction



Leiterplatten-Layout Vorschlag  
PCB-Layout proposal



\* AWG 24/1 D 0,8 mit Kabelanschlag  
\* AWG 24/1 D 0,8 with cable stop

Information:  All rights reserved. Only for Information. To ensure that this is the latest version of this drawing, please contact one of the ERNI companies before using.	Tolerances  All Dimensions in mm	Scale 20:1	
	Subject to modification without prior notice. Drawing will not be updated.	Designation <b>Schneidklemmterminal*</b> <i>IDC-Terminal*</i>	
 www.ERNI.com	<b>384980</b>		I A3
Index	Date 22.08.2012	Class IDC-TERM	

Copyright by ERNI GmbH  
 Proprietary notice pursuant to ISO 16016 to be observed.

## X-ON Electronics

Largest Supplier of Electrical and Electronic Components

*Click to view similar products for [Terminals](#) category:*

*Click to view products by [ERNI](#) manufacturer:*

Other Similar products are found below :

[00-054007-01074-6](#) [00-054007-70206-1](#) [00-054007-70210-8](#) [00-054007-70217-7](#) [00-054007-70226-9](#) [00-054007-70228-3](#) [00-054007-70248-1](#) [00-054007-70256-6](#) [00-054007-70301-3](#) [00-054007-70316-7](#) [00-054007-49560-4](#) [00-054007-70209-2](#) [00-054007-70225-2](#) [00-054007-70227-6](#) [00-054007-70231-3](#) [00-054007-70241-2](#) [00-054007-70242-9](#) [00-054007-70244-3](#) [00-054007-70246-7](#) [00-054007-70263-4](#) [00-054007-70288-7](#) [00-054007-70290-0](#) [00-054007-70300-6](#) [00-054007-70304-4](#) [01-2065-1-0216](#) [01-2900-1-04412](#) [00581P0075](#) [600TS-10](#) [60205-1](#) [604200-1](#) [605601-1](#) [60598-1-CUT-TAPE](#) [61314-6-C](#) [61810-3](#) [61-S](#) [61-SN](#) [626-0194](#) [62-NBM-A](#) [62-SN](#) [62-SP](#) [63-S](#) [640179-1](#) [M55155/059I03](#) [M55155/079C01](#) [M55155/099H02](#) [M55155/109H01](#) [M55155/109H02](#) [M55155/12XH05](#) [M55155/16XH02](#) [M55155/29-5S](#)