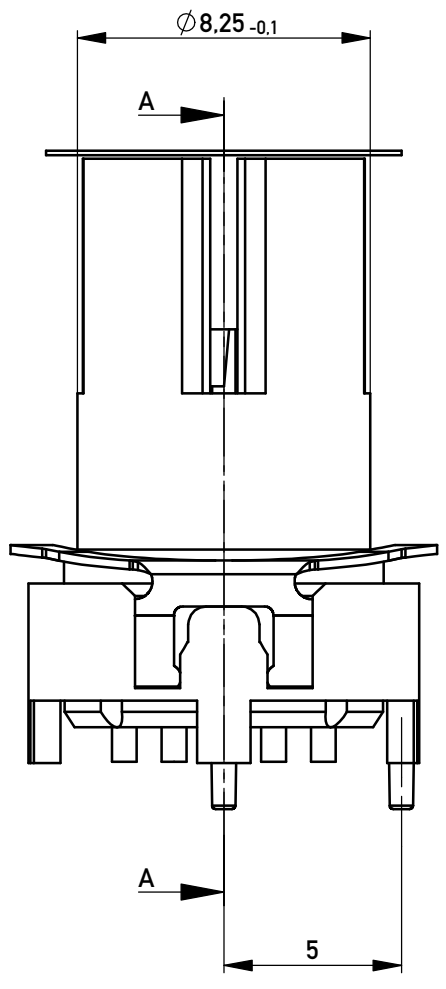
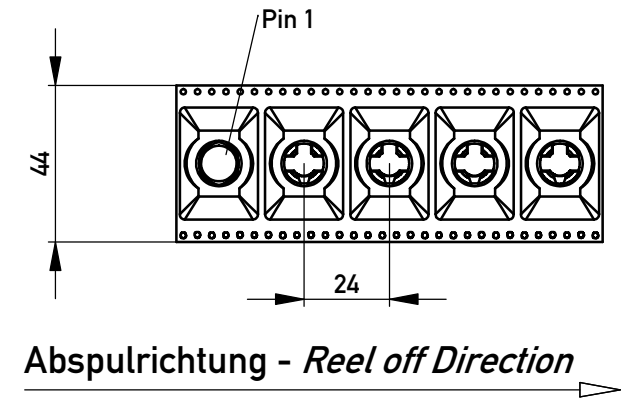
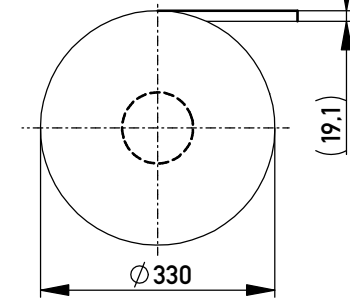


Ansaughaube  
hood

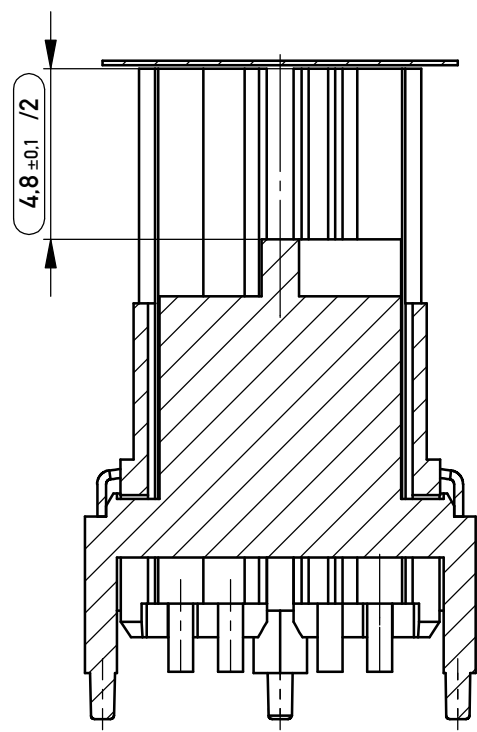


Verpackt in Gurtverpackung  
Tape on Reel Packaging  
Verpackungseinheit: 100 Stück  
Packaging unit: 100 pcs

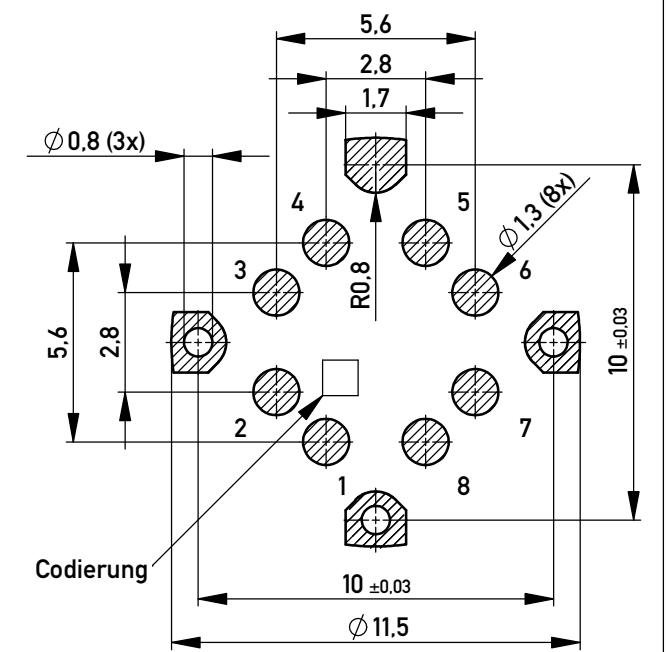


Abspulrichtung - Reel off Direction

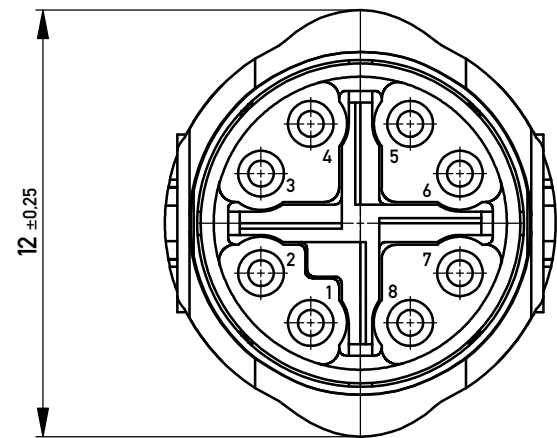
Schnitt A-A



Layout - Vorschlag  
PCB - Layout proposal



Ansicht ohne Ansaughaube/  
view without hood



Koplanarität aller Kontakte  $\leq 0,1$  mm  
Coplanarity of all contacts  $\leq 0,1$  mm  
Fehlende Maße und Angaben siehe DIN EN 61076-2-109  
Missing information and dimensions per DIN EN 61076-2-109

- SPC-Maß: Prüfmaße der Kategorie /1  
 /1 Für SPC-Maße muss eine x/s Regelkarte geführt werden mit Nachweis der Prozessfähigkeit in der Serie (Cpk) oder 100% - Prüfung
- Prüfmaß: Prüfmaße der Kategorie /2 und /3  
 /2 Für Prüfmaße muss eine x/s Regelkarte geführt werden
- /3 Prüfmaße werden serienbegleitend attributiv (i.O. / n.i.O.) geprüft

Copyright by ERNI Product GmbH & Co. KG  
Proprietary notice pursuant to ISO 16016 to be observed.

|  |  |                             |           |    |  |
|--|--|-----------------------------|-----------|----|--|
| Information:   |  | Tolerances                  | Scale 5:1 |    |  |
| All rights reserved. Only for Information. To ensure that this is the latest version of this drawing, please contact one of the ERNI companies before using. |  | All Dimensions in mm        |           |    |  |
| Subject to modification without prior notice. Drawing will not be updated.   |  | Designation                 |           |    |  |
| www.ERNI.com   |  | Federleiste M12 8 Pol CAT6A |           |    |  |
|  |  | SMD / THR                   |           |    |  |
|  |  | 394812                      |           | I  |  |
|  |  | Class M12                   |           | A3 |  |

|             |                     |                           |
|-------------|---------------------|---------------------------|
| 394811      | M12 8 Pol CAT6A SMD | Gurtverp. / tape and reel |
| Ident.-Nr.: | Type                | Bemerkung                 |

## X-ON Electronics

Largest Supplier of Electrical and Electronic Components

*Click to view similar products for [Circular Metric Connectors](#) category:*

*Click to view products by [ERNI](#) manufacturer:*

Other Similar products are found below :

[600X518037X](#) [6STD15PCR99B70A](#) [8R4000A16M020](#) [8R5000A16M005](#) [1200910002](#) [1203580030](#) [1200910008](#) [1200910011](#) [1300140094](#)  
[130203-0054](#) [1300140026](#) [1300150099](#) [RF-12S1N8A90DU](#) [1-3637-600-5205](#) [1612618](#) [21036836414](#) [8R4006A16M010](#) [8R5006A18A120](#)  
[1604232](#) [1R3006A20M005](#) [RF-12P1N8A80DU](#) [RF-12P1N8A90DU](#) [41-40011](#) [42-01015](#) [4-22279-4](#) [4-22281-1](#) [4-22284-9](#) [43-01088](#) [43-](#)  
[01203](#) [41-40013](#) [42-00008](#) [43-00343](#) [43-01032](#) [43-01162](#) [43-10000](#) [600X518050X](#) [SACC-DSI-FS-5P-PG9-L180 SC](#) [8R5006A16M020](#)  
[8R5006A16M005](#) [8R4000A16M010](#) [6-22279-3](#) [1605332](#) [N03FA03144](#) [1300140077](#) [43-01338](#) [XS2RD4265](#) [RSC 4/9](#) [XS2R-D426-1](#)  
[XS8A-0441](#) [859RD04-103R004](#)