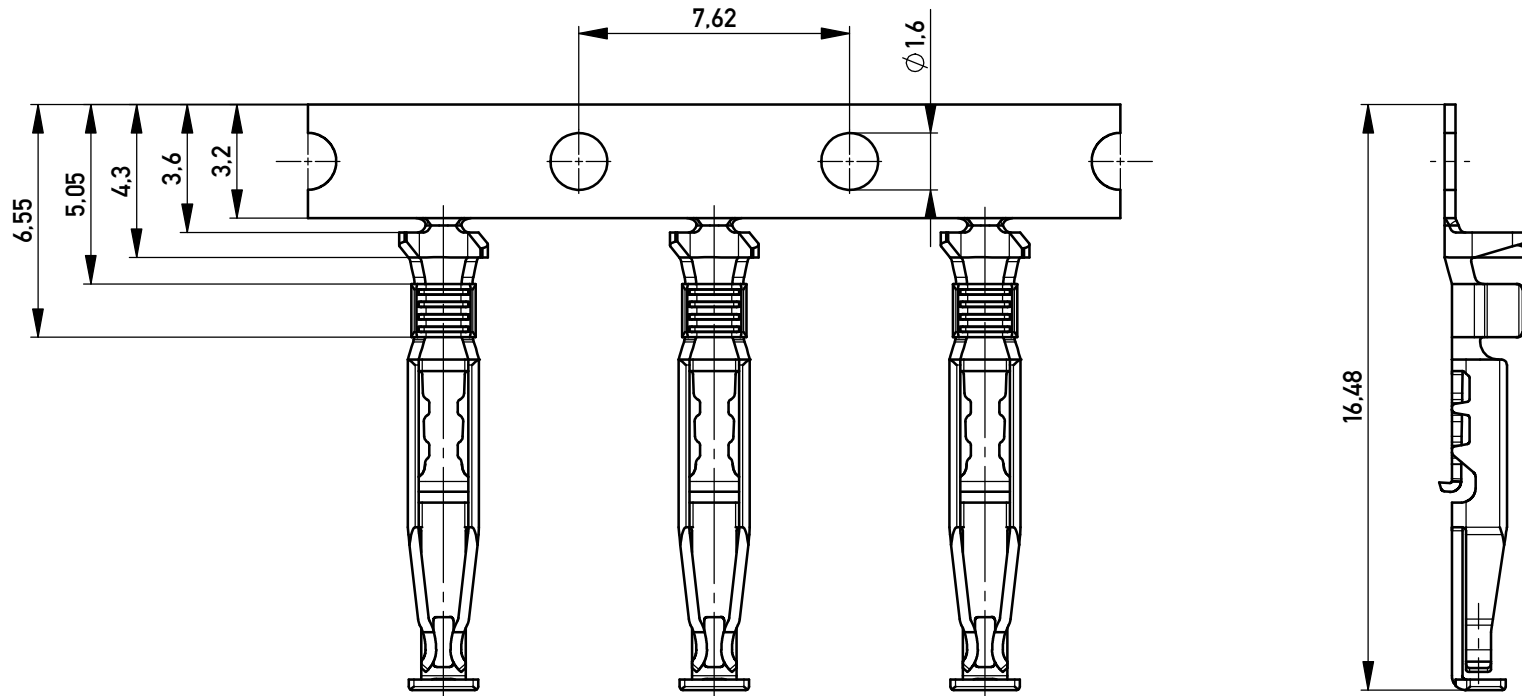
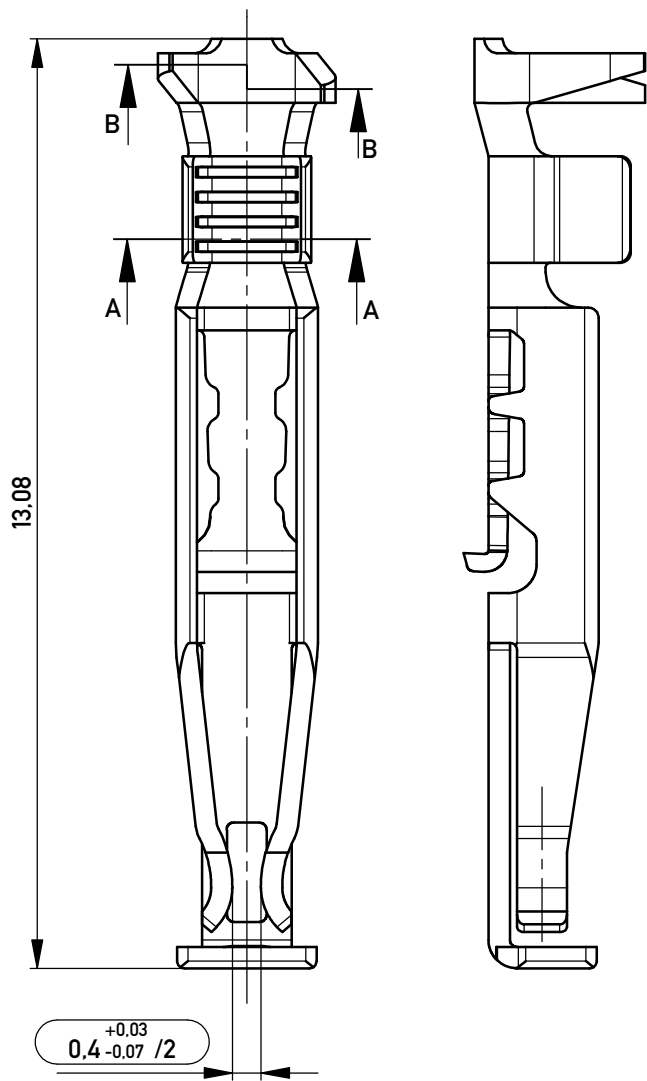


Federkontakte am Band
spring contact on carrier strip

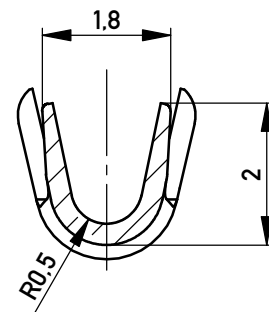


Federkontakt vereinzelt
spring contact isolated



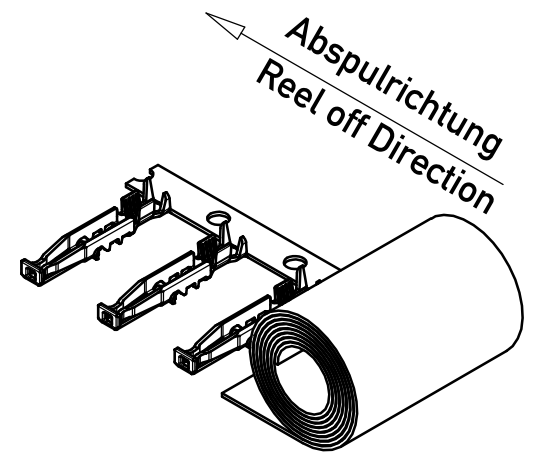
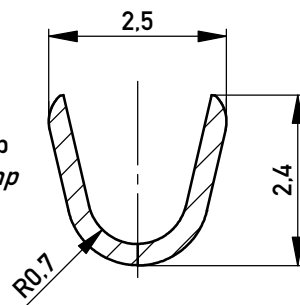
Schnitt A-A
cross section A-A
M 10:1

Drahtcrimp
wire crimp



Schnitt B-B
cross section B-B
M 10:1

Isolationscrimp
insulation crimp



SPC-Maß: Prüfmaße der Kategorie /1

/1 Für SPC-Maße muss eine x/s Regelkarte geführt werden mit Nachweis der Prozessfähigkeit in der Serie (Cpk) oder 100% - Prüfung

Prüfmaß: Prüfmaße der Kategorie /2 und /3

/2 Für Prüfmaße muss eine x/s Regelkarte geführt werden

/3 Prüfmaße werden serienbegleitend attributiv (i.O. / n.i.O.) geprüft

¹AWG 20 für Isolationsdurchmesser < 1,5mm

| 464762 | AWG 20-22 ¹ | 10.000 | Ø 630 | 137 | |
|-----------------------|---|-------------------|------------------------------------|----------------------------|---------------------|
| 464763 | | 500 | Ø 130 | 137 | |
| Ident-Nr. part-no. | Leiterquerschnitt wire cross section | Menge quantity | Spulendurchmesser reel diameter | Anforderungsstufe class | Bemerkung remark |

| | | | | |
|--|------------|--|----------------------|---|
| Information: | | Tolerances | All Dimensions in mm | Scale 2:1 |
| All rights reserved. Only for Information. To ensure that this is the latest version of this drawing, please contact one of the ERNI companies before using. | | Subject to modification without prior notice. Drawing will not be updated. | | Designation Federkontakte 2,54 SRC-A BA 2 <i>Spring contact 2,54 SRC-A</i> |
| a | 12.09.2012 | | www.ERNI.com | 464761 |
| Index | Date | Class SRCBUT | | I A3 |

Copyright by ERNI GmbH
Proprietary notice pursuant to ISO 16016 to be observed.

X-ON Electronics

Largest Supplier of Electrical and Electronic Components

Click to view similar products for [Headers & Wire Housings](#) category:

Click to view products by [ERNI](#) manufacturer:

Other Similar products are found below :

[892-18-020-10-001101](#) [58102-G61-06LF](#) [582553-1](#) [0009485154](#) [009176003701906](#) [0050291907](#) [LY20-4P-DT1-P1E-BR](#) [02.125.8002.8](#)
[609-3404](#) [61062-3](#) [61082-181009](#) [622-3653LF](#) [63453-116](#) [636-1030](#) [636-1427](#) [636-3427](#) [636-4007](#) [641938-9](#) [641991-4](#) [644827-2](#) [65817-](#)
[010LF](#) [65817-015LF](#) [65863-015LF](#) [66207-023LF](#) [67095-007LF](#) [67601157](#) [68645-018](#) [68648-049](#) [70.362.1628.0](#) [70-4210](#) [70-4226B](#) [70-](#)
[4853B](#) [707-5020](#) [707-5028](#) [71.350.2428.0](#) [71918-208LF](#) [71961-016LF](#) [733-134](#) [733-162](#) [754199-000](#) [760-3052](#) [787-8014-00](#) [79531-3000](#)
[FCN-360C032-B](#) [FCN-367T-T012/H](#) [FCN-723D010/2](#) [80.063.4001.1](#) [800-90-001-10-001000](#) [800-90-010-10-002000](#) [801-43-002-10-013000](#)