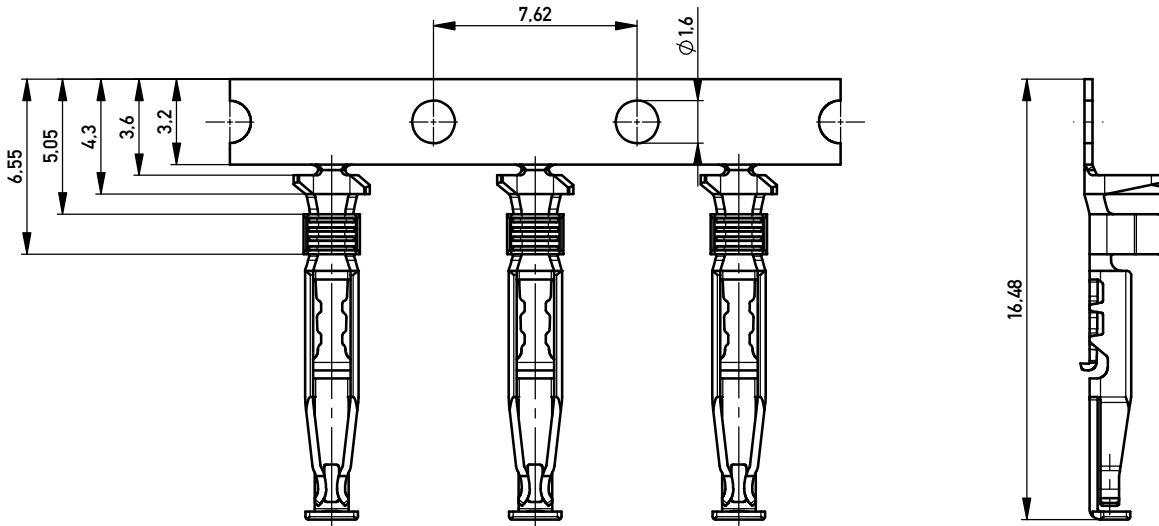
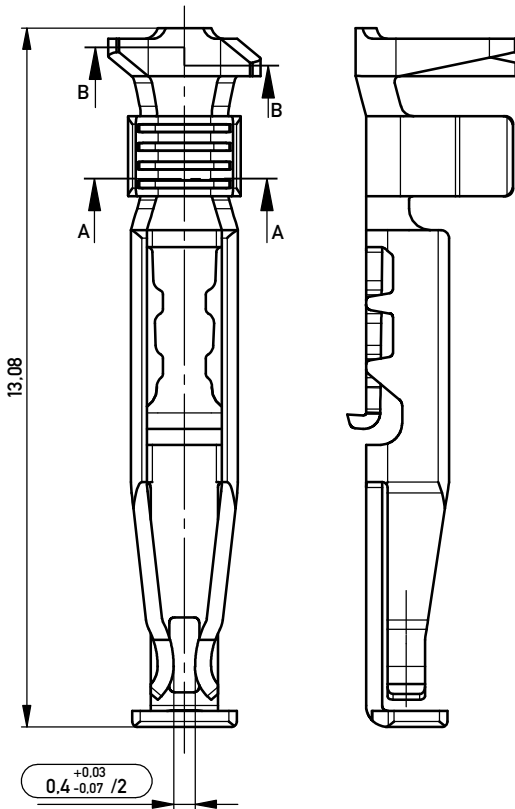


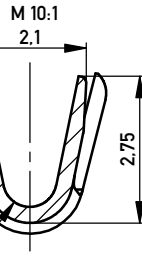
Federkontakte am Band
spring contact on carrier strip



Federkontakt vereinzelt
spring contact isolated

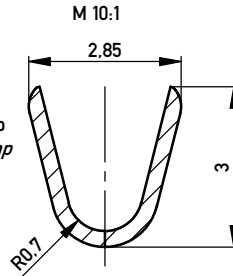


Schnitt A-A
cross section A-A

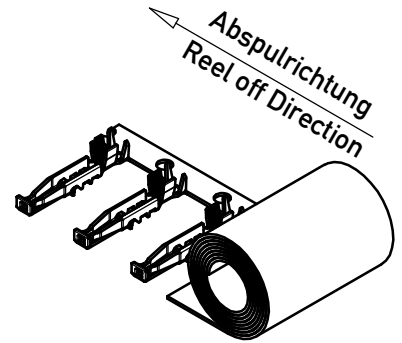


Drahtcrimp
wire crimp

Schnitt B-B
cross section B-B



Isolationscrimp
insulation crimp



SPC-Maß: Prüfmaße der Kategorie /1

/1 Für SPC-Maße muss eine x/s Regelkarte geführt werden mit Nachweis der Prozessfähigkeit in der Serie (Cpk) oder 100% - Prüfung

Prüfmaß: Prüfmaße der Kategorie /2 und /3

/2 Für Prüfmaße muss eine x/s Regelkarte geführt werden

/3 Prüfmaße werden serienbegleitend attributiv (i.O. / n.i.O.) geprüft

1AWG 20 für Isolationsdurchmesser > 1,5mm

464771	AWG 18-20 ¹	10.000	Ø 630	137	
464772		500	Ø 130	137	
Ident-Nr. part-no.	Leiterquerschnitt wire cross section	Menge quantity	Spulendurchmesser reel diameter	Anforderungsstufe class	Bemerkung remark

Information:		Tolerances	All Dimensions in mm	Scale 2:1
All rights reserved. Only for Information. To ensure that this is the latest version of this drawing, please contact one of the ERNI companies before using.		Subject to modification without prior notice. Drawing will not be updated.		Designation
ERNI		www.ERNI.com		Federkontakte 2.54 SRC-A BA 2 spring contact 2.54 SRC-A
b	01.02.2013			464770
Index	Date			1 A3
				Class SRCBUT

Copyright by ERNI GmbH. Proprietary notice pursuant to ISO 16063 to be observed.

X-ON Electronics

Largest Supplier of Electrical and Electronic Components

Click to view similar products for [Headers & Wire Housings](#) category:

Click to view products by [ERNI](#) manufacturer:

Other Similar products are found below :

[892-18-020-10-001101](#) [58102-G61-06LF](#) [582553-1](#) [0009485154](#) [009176003701906](#) [0050291907](#) [LY20-4P-DT1-P1E-BR](#) [02.125.8002.8](#)
[609-3404](#) [61062-3](#) [61082-181009](#) [622-3653LF](#) [63453-116](#) [636-1030](#) [636-1427](#) [636-3427](#) [636-4007](#) [641938-9](#) [641991-4](#) [644827-2](#) [65817-](#)
[010LF](#) [65817-015LF](#) [65863-015LF](#) [66207-023LF](#) [67095-007LF](#) [67601157](#) [68645-018](#) [68648-049](#) [70.362.1628.0](#) [70-4210](#) [70-4226B](#) [70-](#)
[4853B](#) [707-5020](#) [707-5028](#) [71.350.2428.0](#) [71918-208LF](#) [71961-016LF](#) [733-134](#) [733-162](#) [754199-000](#) [760-3052](#) [79531-3000](#) [FCN-](#)
[360C032-B](#) [FCN-367T-T012/H](#) [FCN-723D010/2](#) [80.063.4001.1](#) [800-90-001-10-001000](#) [800-90-010-10-002000](#) [801-43-002-10-013000](#)
[801-43-006-10-002000](#)