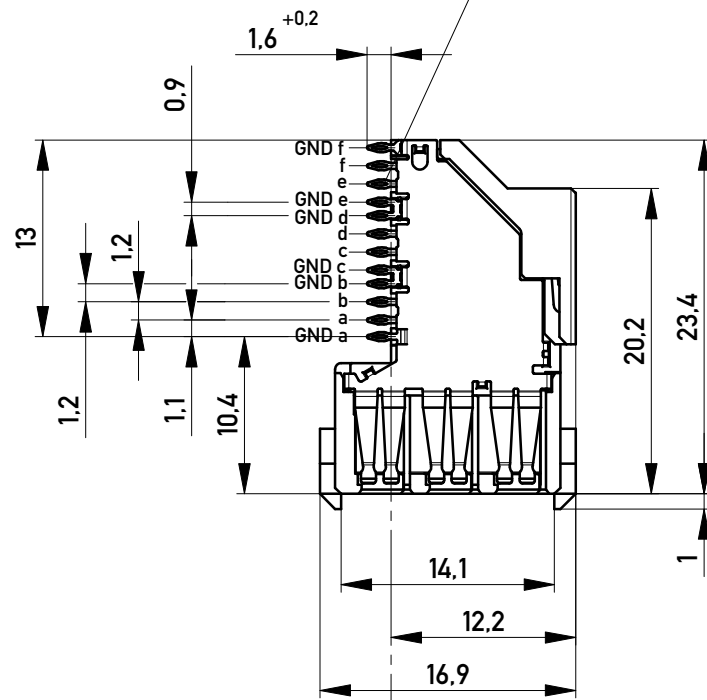
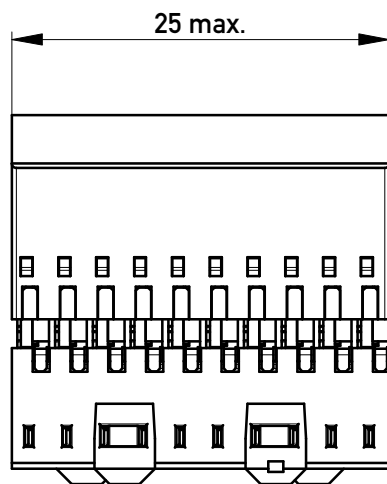
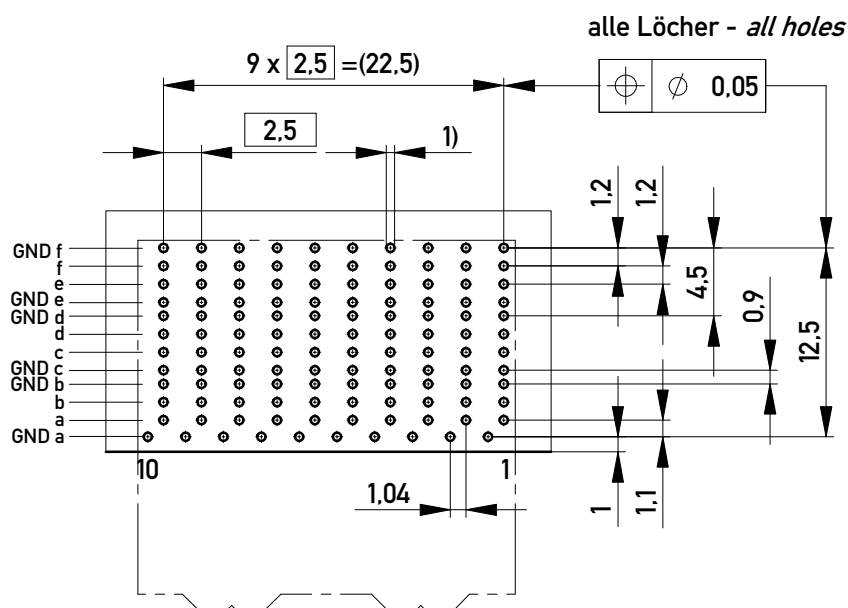


EN-Zone für durchkontaktierte Löcher  $\phi 0.46 \pm 0.05$   
 compliant zone for through hole  $\phi 0.46 \pm 0.05$



Lochbild für Leiterplatte *Board hole pattern*  
 (Bestückungsseite) *(Component mounting side)*

Oberfläche der Tochterplatine  
*Top surface of daughter card*



1)  $\phi 0.46 \pm 0.05$  Durchmesser des metallisierten Loches  
 $\phi 0.46 \pm 0.05$  Diameter of finished plated-through hole

$\phi 0.55 \pm 0.02$  Bohrdurchmesser des Loches  
 $\phi 0.55 \pm 0.02$  Diameter of drilled hole

Schichtaufbau im metallisierten Loch  
 siehe Zeichnung 384191

*Metal plating of plated-through hole  
 see drawing 384191*

Information: Anforderungsstufe 2 / <i>class 2</i> Stege am Frontrahmen entfernt <i>Bar in frontface removed</i>	Tolerances	 All Dimensions in mm	Scale	2:1
	All rights reserved. Only for Information. To ensure that this is the latest version of this drawing, please contact one of the ERNI companies before using.	Subject to modification without prior notice. Drawing will not be updated.	Designation	
	www.ERNI.com	<b>464830</b>		1 <b>A3</b>
Index	Date	Class		ERMZD+

Copyright by ERNI GmbH  
 Proprietary notice pursuant to ISO 16016 to be observed.

## X-ON Electronics

Largest Supplier of Electrical and Electronic Components

*Click to view similar products for [Hard Metric Connectors](#) category:*

*Click to view products by [ERNI](#) manufacturer:*

Other Similar products are found below :

[6345127-1](#) [646916-9](#) [6469658-1](#) [973108](#) [1-2000713-0](#) [1-2000713-2](#) [1-2000713-3](#) [1645343-1](#) [1645456-1](#) [1645594-1](#) [1645595-1](#) [1645601-1](#)  
[1934822-1](#) [278071110010833](#) [1645179-1](#) [1645245-1](#) [1645457-1](#) [1645525-1](#) [1645570-1](#) [1645596-1](#) [17041102202](#) [1857470-1](#) [1934275-1](#)  
[1934289-1](#) [1934759-1](#) [2000673-1](#) [2170292-2](#) [2-536642-6](#) [3-106015-1](#) [352188-1](#) [352629-1](#) [5120823-1](#) [5120899-1](#) [3-100145-0](#) [3-100147-0](#)  
[3-100669-1](#) [3-106081-0](#) [HM2DK2368PLF](#) [5646530-1](#) [3-352049-0](#) [3-352069-0](#) [3-352115-0](#) [3-352638-0](#) [352189-1](#) [3-646357-0](#) [3-646487-0](#)  
[3-646513-0](#) [104108](#) [106726-1](#) [114352](#)