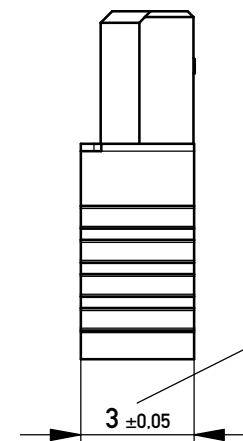


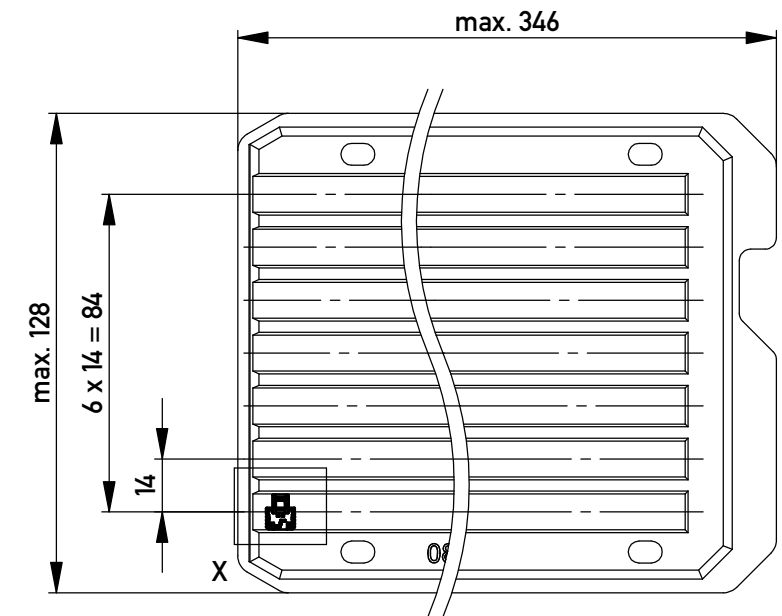
mit aufgesetzter
 Kabelführung
 (Anlieferungszustand)
with cable guide mounted
(state at time of supply)



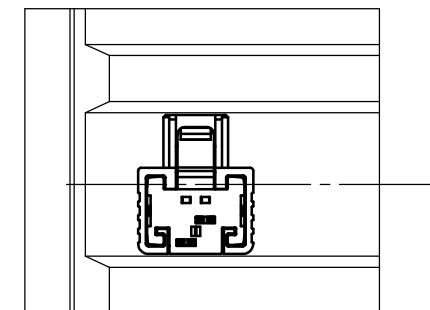
Kabelführung verpresst
(cable guide pressed on)

Funktionsrelevantes
 Prüfmerkmal
 siehe Verarbeitungsspezifikation
 MiniBridge ERNI Electronics GmbH

Verpackt in Tray - *tray packaging*
 Verpackungseinheit 280 Stück - *packaging unit 280 pcs*



Einzelheit X - *detail X*
 M 2:1



nur mit Hilfsmittel lösbar, für die Anforderung nach
 PG 9 der LV214 (Koshiri-Sicherheit)
only with tool unlockable, for the requirement of the
LV214 PG 9 (Koshiri-security)

Information: All rights reserved. Only for Information. To ensure that this is the latest version of this drawing, please contact one of the ERNI companies before using.	Tolerances All Dimensions in mm	Scale 5:1
		Designation F 1,27 SRC A IDC 02-pin KS d=1,07 AWG 24/26 Positive Lock
Index	Date	www.ERNI.com
Class SRCA		484636 I A3

Copyright by ERNI Production GmbH & Co. KG
 Proprietary notice pursuant to ISO 16016 to be observed.

X-ON Electronics

Largest Supplier of Electrical and Electronic Components

Click to view similar products for [Headers & Wire Housings](#) category:

Click to view products by [ERNI](#) manufacturer:

Other Similar products are found below :

[892-18-020-10-001101](#) [58102-G61-06LF](#) [582553-1](#) [0009485154](#) [009176003701906](#) [0050291907](#) [LY20-4P-DT1-P1E-BR](#) [02.125.8002.8](#)
[609-3404](#) [61062-3](#) [61082-181009](#) [622-3653LF](#) [63453-116](#) [636-1030](#) [636-1427](#) [636-3427](#) [636-4007](#) [641938-9](#) [641991-4](#) [644827-2](#) [65817-](#)
[010LF](#) [65817-015LF](#) [65863-015LF](#) [66207-023LF](#) [67095-007LF](#) [67601157](#) [68645-018](#) [68648-049](#) [70.362.1628.0](#) [70-4210](#) [70-4226B](#) [70-](#)
[4853B](#) [707-5020](#) [707-5028](#) [71.350.2428.0](#) [71918-208LF](#) [71961-016LF](#) [733-134](#) [733-162](#) [754199-000](#) [760-3052](#) [79531-3000](#) [FCN-](#)
[360C032-B](#) [FCN-367T-T012/H](#) [FCN-723D010/2](#) [80.063.4001.1](#) [800-90-001-10-001000](#) [800-90-010-10-002000](#) [801-43-002-10-013000](#)
[801-43-006-10-002000](#)