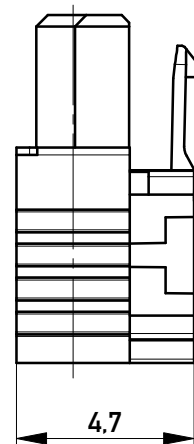
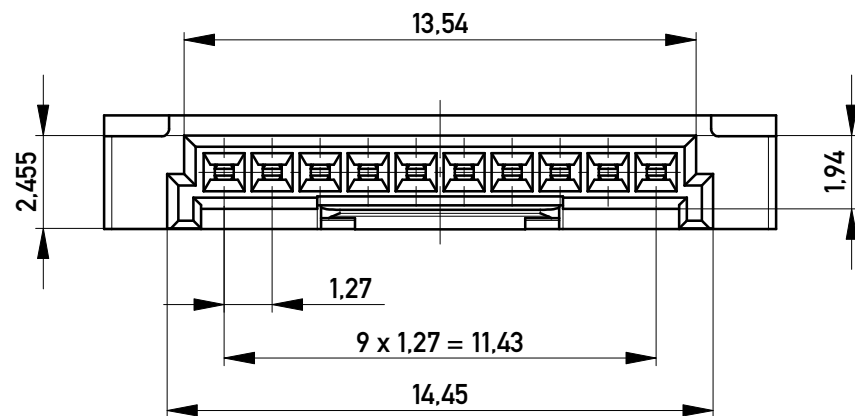
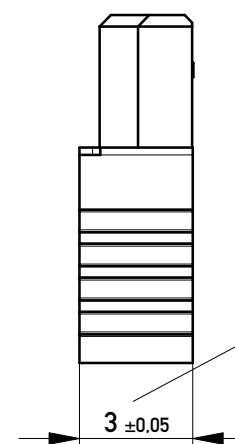


Kabelführung: rot
cable guide: red

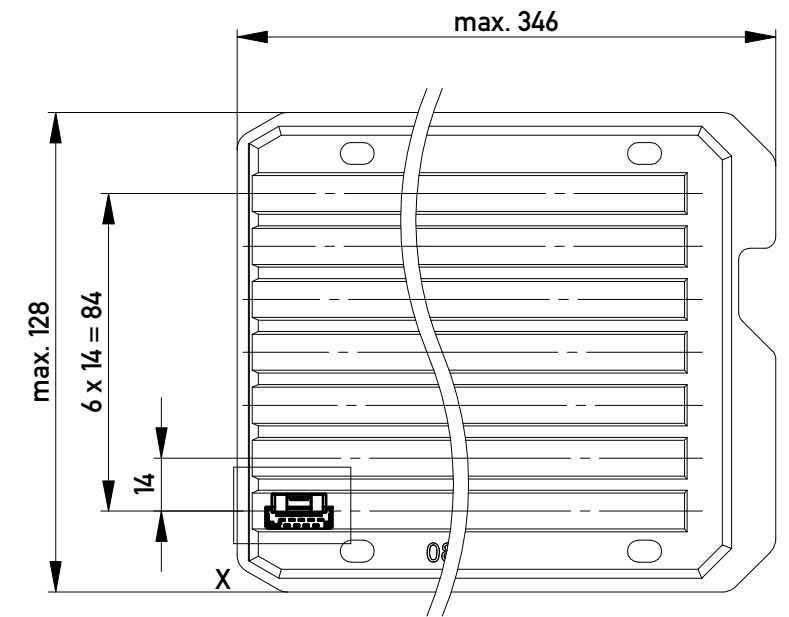


mit aufgesetzter
Drahtführung
(Anlieferungszustand)
*with wire guide mounted
(state at time of supply)*

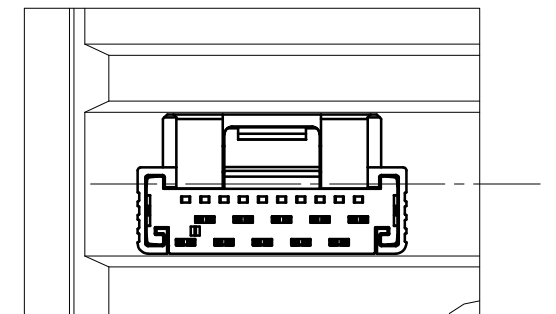


Drahtführung verpresst
(wire guide pressed on)

Verpackt in Tray - *tray packaging*
Verpackungseinheit 119 Stück - *packaging unit 119 pcs*



Einzelheit X - *detail X*
M 2:1



nur mit Hilfsmittel lösbar, für die Anforderung nach
PG 9 der LV214 (Koshiri-Sicherheit)

*only with tool unlockable, for the requirement of the
LV214 PG 9 (Koshiri-security)*

| | | |
|---|---|---|
| Information: All rights reserved. Only for Information. To ensure that this is the latest version of this drawing, please contact one of the ERNI companies before using. | Tolerances All Dimensions in mm | Scale 5:1 |
| | | Designation F 1,27 SRC A IDC 10-pin KS d=1,07 AWG 24/26 Positive Lock |
| Index | Date | Class SRCA |
| www.ERNI.com | | 484641 I A3 |

Copyright by ERNI Production GmbH & Co. KG
 Proprietary notice pursuant to ISO 16016 to be observed.

X-ON Electronics

Largest Supplier of Electrical and Electronic Components

Click to view similar products for [Headers & Wire Housings](#) category:

Click to view products by [ERNI](#) manufacturer:

Other Similar products are found below :

[892-18-020-10-001101](#) [58102-G61-06LF](#) [582553-1](#) [0009485154](#) [009176003701906](#) [0050291907](#) [LY20-4P-DT1-P1E-BR](#) [02.125.8002.8](#)
[609-3404](#) [61062-3](#) [61082-181009](#) [622-3653LF](#) [63453-116](#) [636-1030](#) [636-1427](#) [636-3427](#) [636-4007](#) [641938-9](#) [641991-4](#) [644827-2](#) [65817-](#)
[010LF](#) [65817-015LF](#) [65863-015LF](#) [66207-023LF](#) [67095-007LF](#) [67601157](#) [68645-018](#) [68648-049](#) [70.362.1628.0](#) [70-4210](#) [70-4226B](#) [70-](#)
[4853B](#) [707-5020](#) [707-5028](#) [71.350.2428.0](#) [71918-208LF](#) [71961-016LF](#) [733-134](#) [733-162](#) [754199-000](#) [760-3052](#) [787-8014-00](#) [79531-3000](#)
[FCN-360C032-B](#) [FCN-367T-T012/H](#) [FCN-723D010/2](#) [80.063.4001.1](#) [800-90-001-10-001000](#) [800-90-010-10-002000](#) [801-43-002-10-013000](#)