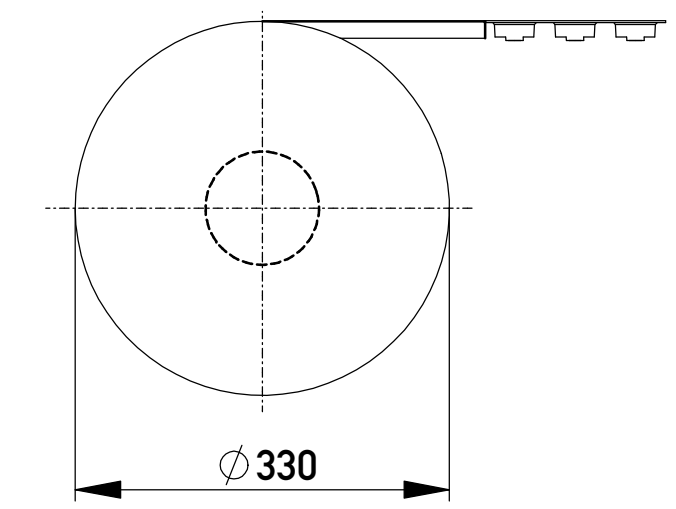
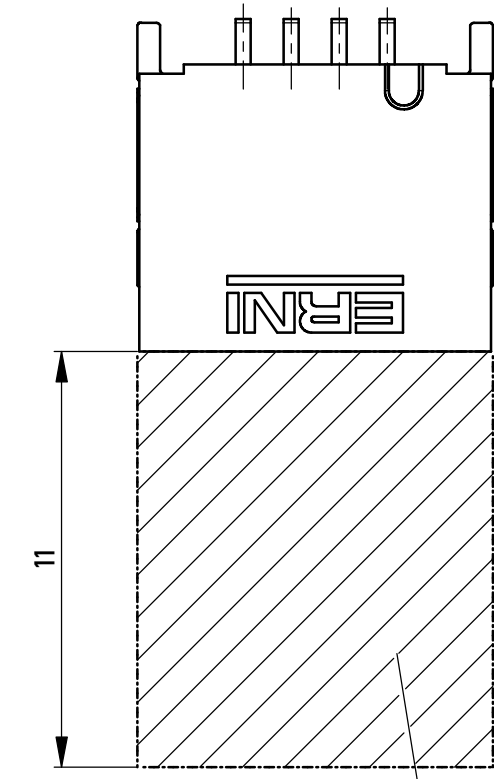
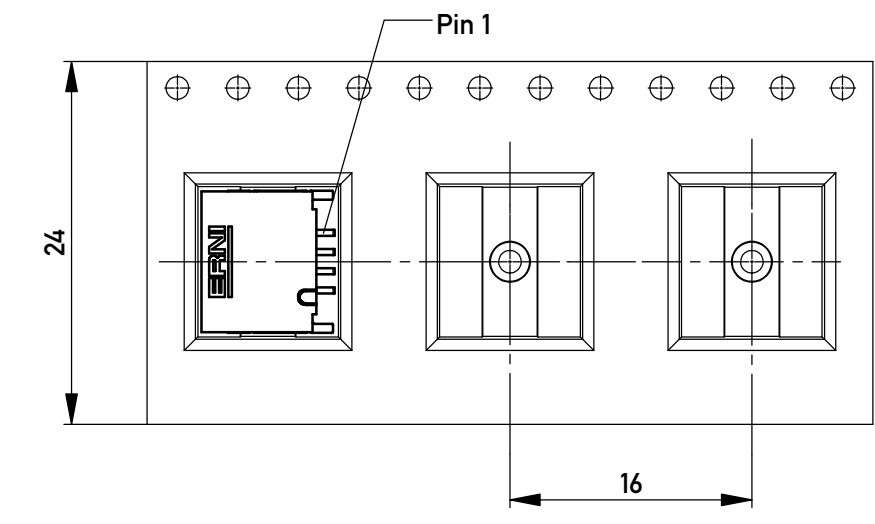


Verpackt im Gurt in Anlehnung an DIN IEC 60286-3
 tape on reel packaging according to DIN IEC 60286-3
 Verpackungseinheit: 900 Stück
 packaging unit: 900 pcs

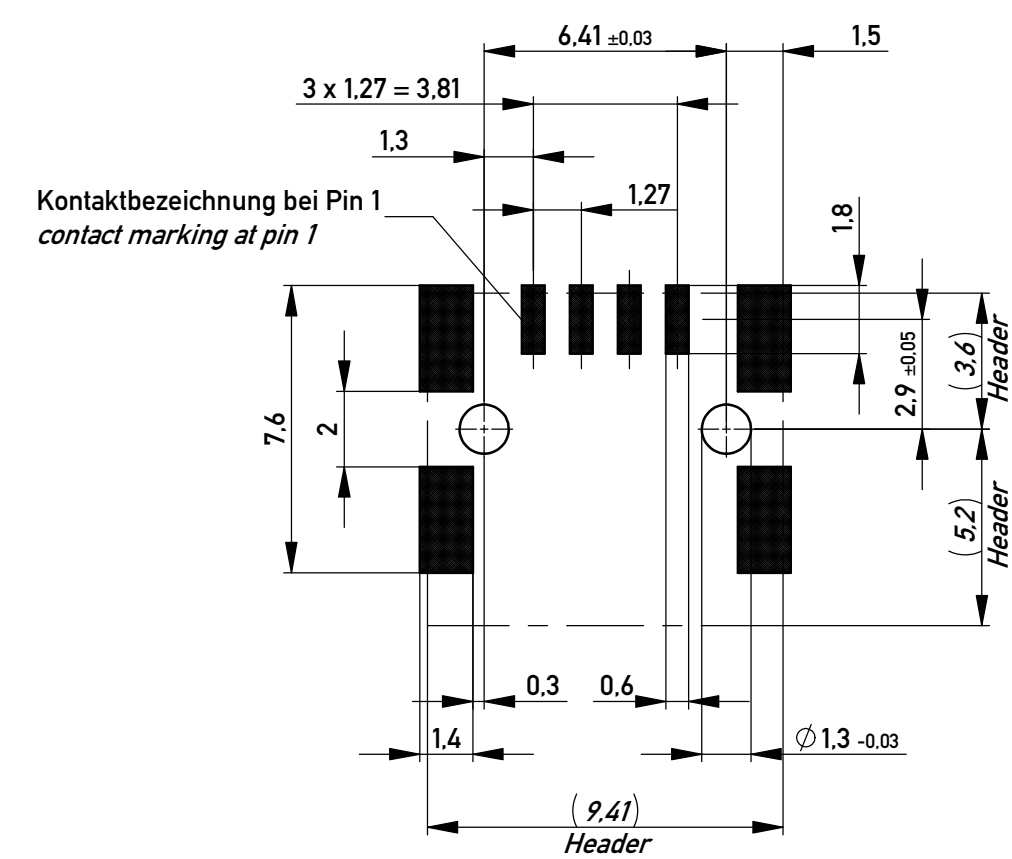


Abspulrichtung - Reel off direction



Sperrfläche für Leiterbahnen gültig bei Verwendung von
 Gegenstecker Federleiste 90° in IDC Ausführung
 Restricted area for conductors valid for use by mating
 female connector 90° in IDC version

Layoutvorschlag
 recommended layout



Anforderungsstufe 1
 performance level 1

Kontaktbereich vergoldet
 mating area gold plating

Anschlussbereich verzinkt 4-6 µm
 terminal area 4-6 µm tin plating

Koplanarität der Anschlüsse ≤ 0,1 mm
 coplanarity area of termination ≤ 0.1 mm

| | | | | |
|-----------------------|---------------------|------------------|-----|---------------------|
| 504258 | | rot red | 1.5 | |
| 504257 | | grün green | 1.5 | |
| 504256 | | blau blue | 0.5 | |
| 504255 | | schwarz black | 0.5 | |
| Ident-Nr. part-no. | Codierung coding | Farbe colour | A | Bemerkung remark |

| | | | | |
|--|------------|---|--|---|
| Information: | | Tolerances ISO 2768-FH ISO 8015 | | Scale 5:1 |
| All rights reserved. Only for Information. To ensure that this is the latest version of this drawing, please contact one of the ERNI companies before using. | | Subject to modification without prior notice. Drawing will not be updated. | | Designation M 1.27 MCB-A SMT 04-pin |
| www.ERNI.com | | | | 504254 |
| c | 31.07.2018 | Date | | 1 |
| Index | | Class | | A2 |
| | | MCBA | | |

Copyright by ERNI Production GmbH & Co. KG
 Proprietary notice pursuant to ISO 10304 to be observed.

X-ON Electronics

Largest Supplier of Electrical and Electronic Components

Click to view similar products for [Headers & Wire Housings](#) category:

Click to view products by [ERNI](#) manufacturer:

Other Similar products are found below :

[892-18-020-10-001101](#) [58102-G61-06LF](#) [582553-1](#) [0009485154](#) [009176003701906](#) [0050291907](#) [LY20-4P-DT1-P1E-BR](#) [02.125.8002.8](#)
[609-3404](#) [61062-3](#) [61082-181009](#) [622-3653LF](#) [63453-116](#) [636-1030](#) [636-1427](#) [636-3427](#) [636-4007](#) [641938-9](#) [641991-4](#) [644827-2](#) [65817-](#)
[010LF](#) [65817-015LF](#) [65863-015LF](#) [66207-023LF](#) [67095-007LF](#) [67601157](#) [68645-018](#) [68648-049](#) [70.362.1628.0](#) [70-4210](#) [70-4226B](#) [70-](#)
[4853B](#) [707-5020](#) [707-5028](#) [71.350.2428.0](#) [71918-208LF](#) [71961-016LF](#) [733-134](#) [733-162](#) [754199-000](#) [760-3052](#) [787-8014-00](#) [79531-3000](#)
[FCN-360C032-B](#) [FCN-367T-T012/H](#) [FCN-723D010/2](#) [80.063.4001.1](#) [800-90-001-10-001000](#) [800-90-010-10-002000](#) [801-43-002-10-013000](#)