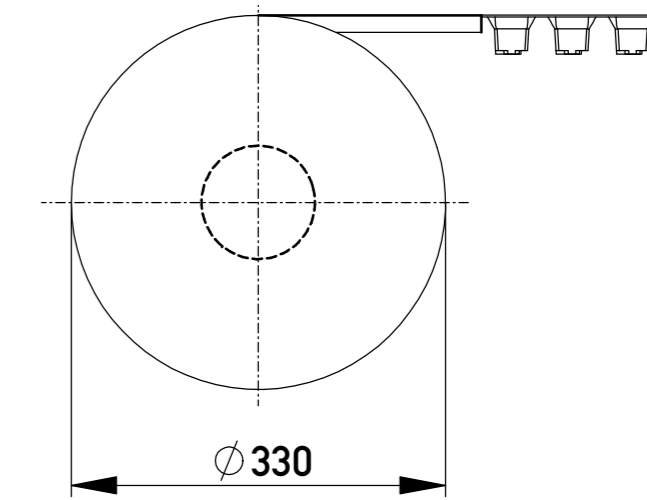
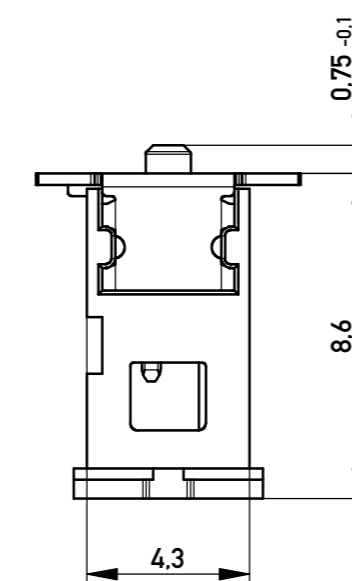
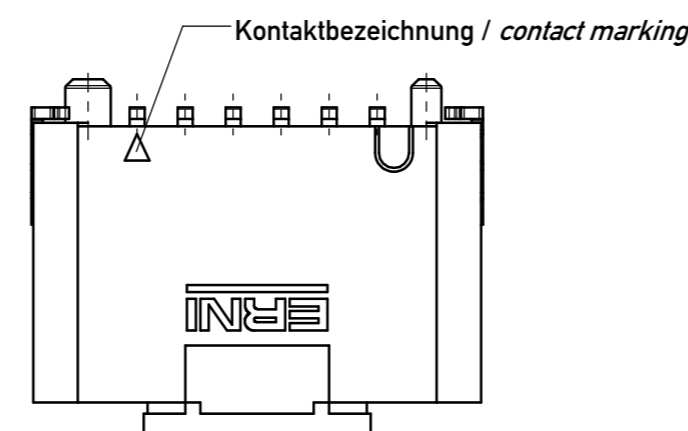
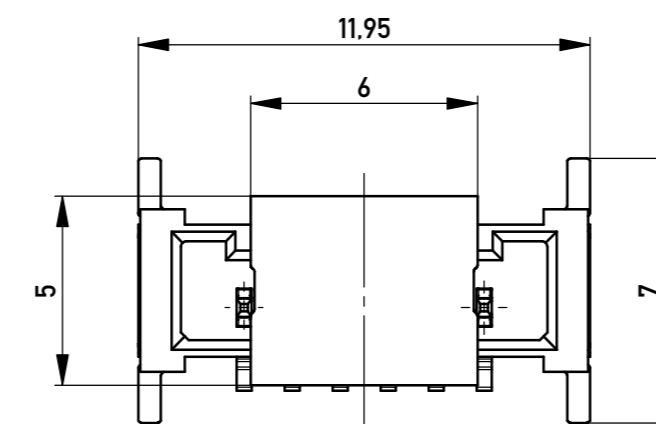
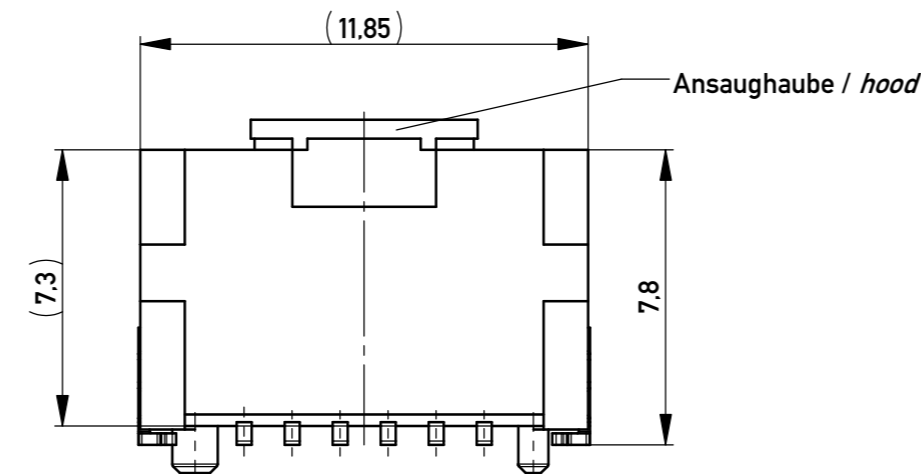
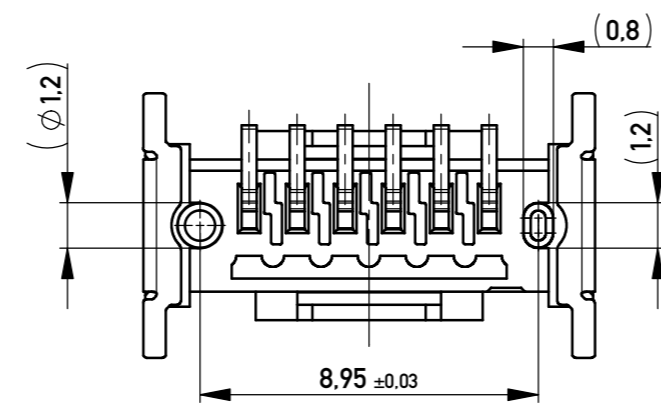
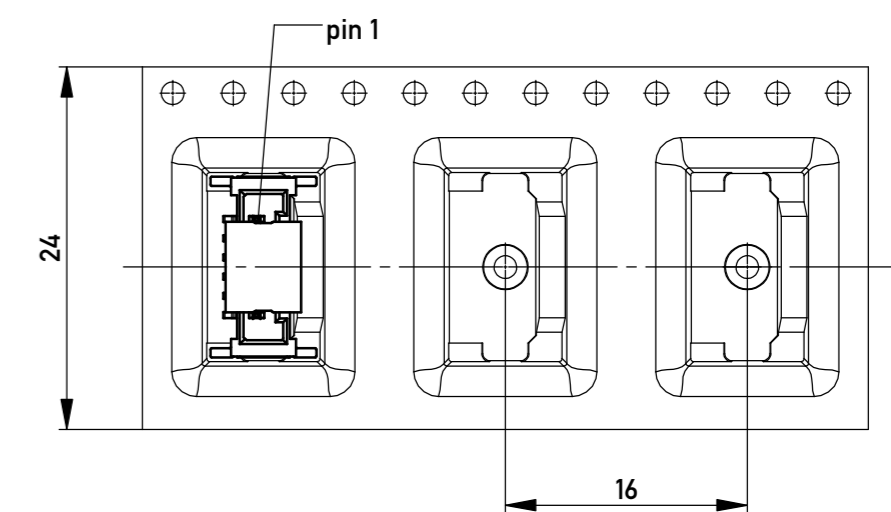


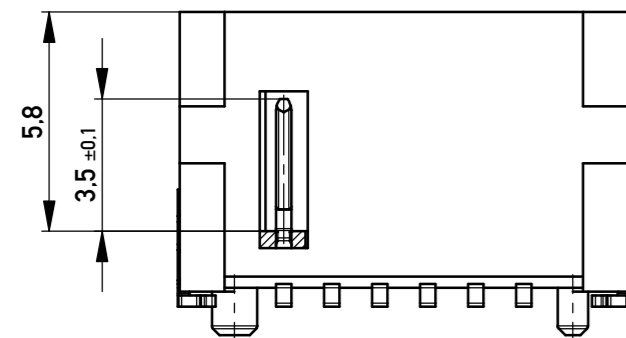
Verpackt im Gurt in Anlehnung an DIN IEC 60286-3
tape on reel packaging according to DIN IEC 60286-3
 Verpackungseinheit: 440 Stück
packaging unit: 440 pcs



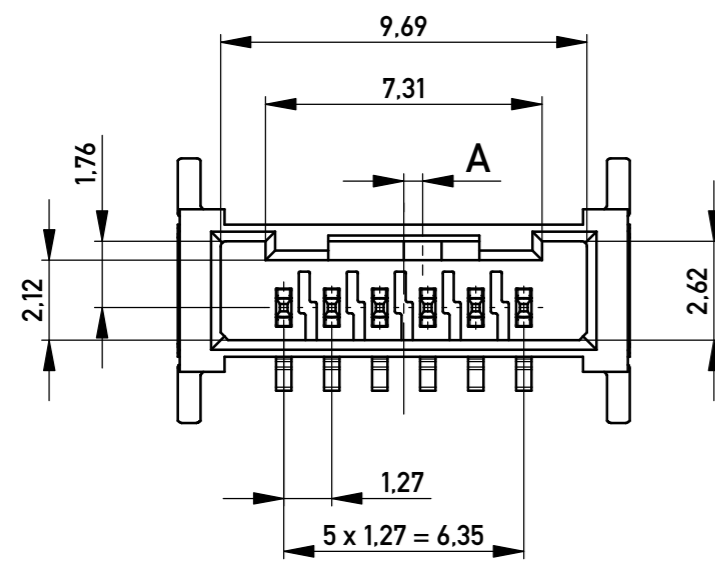
Abspulrichtung - *Reel off direction*



ohne Ansaughaube / *without hood*

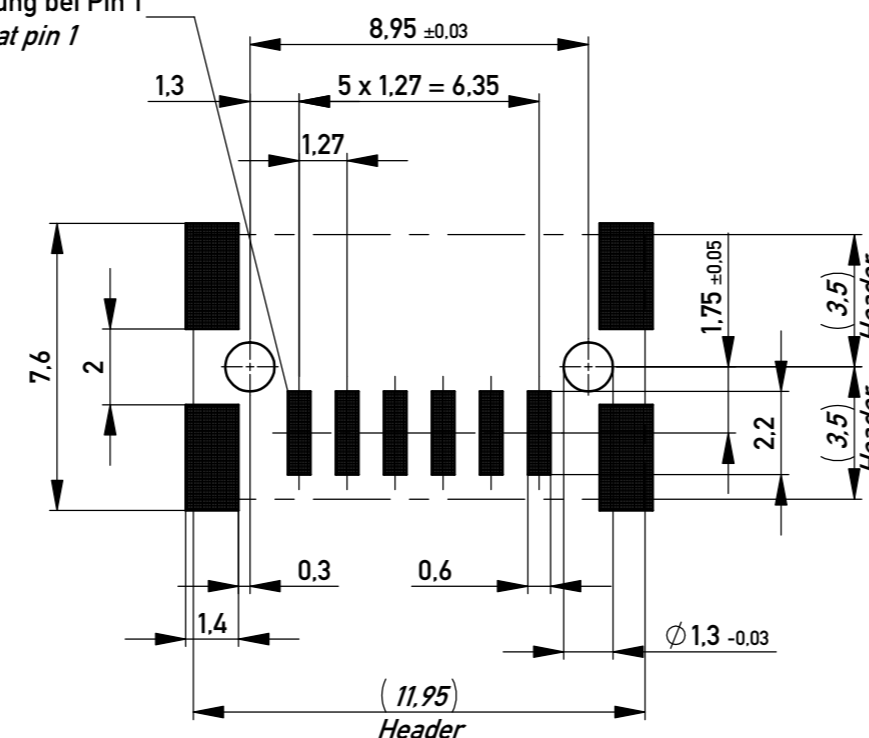


ohne Ansaughaube / *without hood*



Layoutvorschlag
recommended layout

Kontaktbezeichnung bei Pin 1
contact marking at pin 1



Anforderungsstufe 1
performance level 1

Kontaktbereich vergoldet
mating area gold plating

Anschlussbereich verzinkt 4-6 µm
terminal area 4-6 µm tin plating

Koplanarität der Anschlüsse ≤ 0.1 mm
coplanarity area of termination ≤ 0.1 mm

504428		rot <i>red</i>	1.5	
504427		grün <i>green</i>	1.5	
504426		blau <i>blue</i>	0.5	
504425		schwarz <i>black</i>	0.5	
Ident-Nr. <i>part-no.</i>	Codierung <i>coding</i>	Farbe <i>colour</i>	A	Bemerkung <i>remark</i>

Information:		Tolerances ISO 2768-FH ISO 8015		Scale 5:1
All rights reserved. Only for Information. To ensure that this is the latest version of this drawing, please contact one of the ERNI companies before using.		Subject to modification without prior notice. Drawing will not be updated.		Designation M 1.27 MCB-P SMT 06-pin
www.ERNI.com		504424		1 A2
b Index	31.07.2018 Date	Class MCBP		

Copyright by ERNI Production GmbH & Co. KG
 Proprietary notice pursuant to ISO 10304 to be observed.

X-ON Electronics

Largest Supplier of Electrical and Electronic Components

Click to view similar products for [Headers & Wire Housings](#) category:

Click to view products by [ERNI](#) manufacturer:

Other Similar products are found below :

[892-18-020-10-001101](#) [58102-G61-06LF](#) [582553-1](#) [0009485154](#) [009176003701906](#) [0050291907](#) [LY20-4P-DT1-P1E-BR](#) [02.125.8002.8](#)
[609-3404](#) [61062-3](#) [61082-181009](#) [622-3653LF](#) [63453-116](#) [636-1030](#) [636-1427](#) [636-3427](#) [636-4007](#) [641938-9](#) [641991-4](#) [644827-2](#) [65817-](#)
[010LF](#) [65817-015LF](#) [65863-015LF](#) [66207-023LF](#) [67095-007LF](#) [67601157](#) [68645-018](#) [68648-049](#) [70.362.1628.0](#) [70-4210](#) [70-4226B](#) [70-](#)
[4853B](#) [707-5020](#) [707-5028](#) [71.350.2428.0](#) [71918-208LF](#) [71961-016LF](#) [733-134](#) [733-162](#) [754199-000](#) [760-3052](#) [787-8014-00](#) [79531-3000](#)
[FCN-360C032-B](#) [FCN-367T-T012/H](#) [FCN-723D010/2](#) [80.063.4001.1](#) [800-90-001-10-001000](#) [800-90-010-10-002000](#) [801-43-002-10-013000](#)