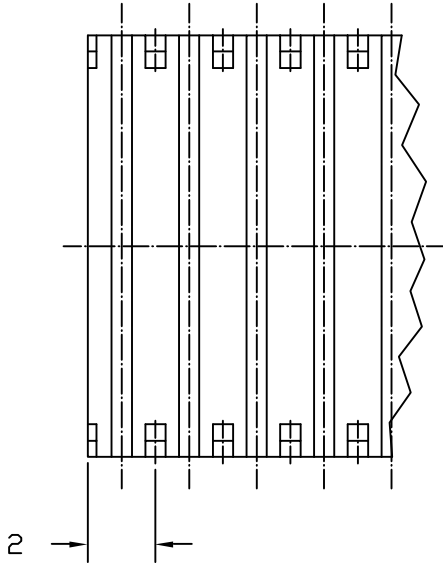
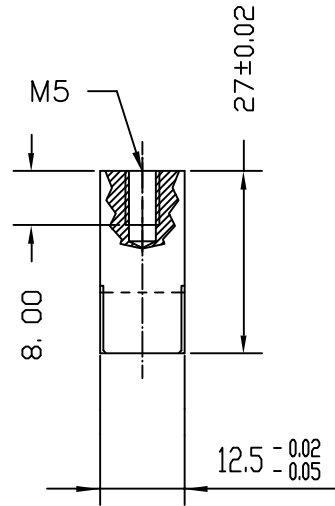
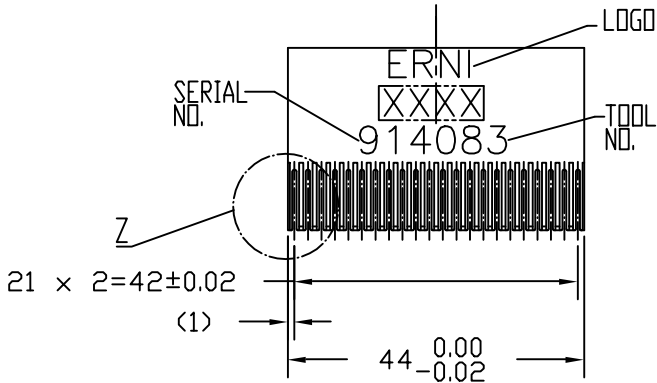
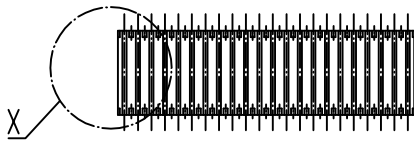
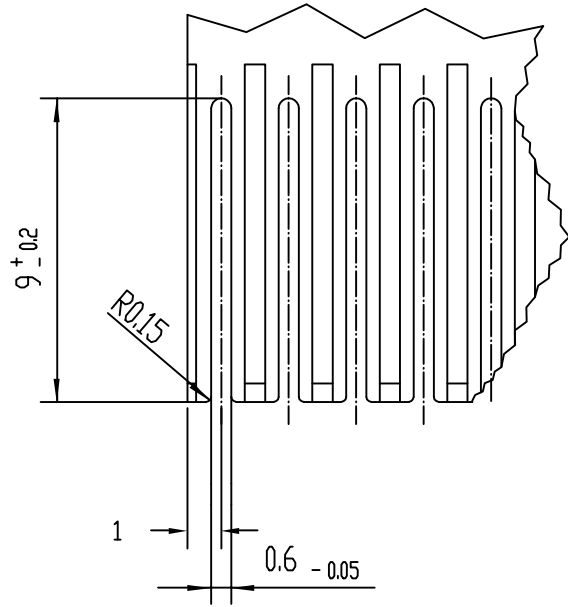


DETAIL X
M 5:1



DETAIL Z
M 5:1



NOTE 1: DIMENSIONS ARE AFTER PLATING
 NOTE 2: CUSTOMER DRAWING WILL NOT BE UPDATED.
 NOTE 3: SERIAL NUMBER ASSIGNED BY PURCHASING.
 NOTE 4: TEXT HEIGHT = 0.16 (4.0mm).

MEASUREMENT NO. 3.2	OPEN TOLERANCES PER	 All Dimensions in mm	SCALE	1:1	Class. No.	-			
	ISO 2768 f		MAT'L	A2 FINISH - 3-5um Ni					
	Date	Name	TITLE						
	Drawn	13DEC96	TLH	ERMET MALE TYPE B					
	Checked	14JAN97	S.HINES	LO-PROFILE 22 POS COMPACT PCI					
	Eng	14JAN97	M.A.C.						
	Issu	-	-						
	ERNI Components CHESTER, VA U.S.A.		914083		Sheet 1				
e	EC98H052	17FEB99	MSC						
Rev.	Change No.	Date	Name	Plot At	1 = 1	Part Group	BM	Part Type	EPP

Consider protection memo from DIN 34

X-ON Electronics

Largest Supplier of Electrical and Electronic Components

Click to view similar products for [Bench Top Tools](#) category:

Click to view products by [ERNI](#) manufacturer:

Other Similar products are found below :

[6-1372442-6](#) [63801-4462](#) [63801-4561](#) [63801-7269](#) [679527-1](#) [691667-1](#) [7-21000-9](#) [768539-1](#) [854130-1](#) [854946-2](#) [856203-1](#) [904449-1](#) [9-22280-9](#) [986096-2](#) [992438-3](#) [1-21000-3](#) [1-21000-1](#) [1-25022-4](#) [1302263353](#) [1302263355](#) [1302261057](#) [1302261101](#) [1302261206](#) [1302261560](#) [1302263123](#) [1302264036](#) [1424264-1](#) [1424267-1](#) [1428211-1](#) [1428287-1](#) [1-455755-6](#) [1752744-1](#) [18023-9](#) [189763-1](#) [1901726-1](#) [2079747-1](#) [21001-2](#) [2119083-1](#) [2119085-1](#) [2119371-1](#) [2161930-1](#) [2217088-2](#) [2217339-1](#) [2217347-1](#) [22281-9](#) [22374-7](#) [284565-000](#) [F1 Handle Spring](#) [19228-0213](#) [2030790-2](#)