

ERSADUR desoldering tips for:  
Product group 1

- DIGITAL 2000 A
- XTOOLKIT1
- i-CON/i-CON2  
each with X-TOOL desoldering tool

- i-CON VARIO 2  
X-TOOL desoldering tool
- i-CON VARIO 4  
X-TOOL desoldering tool

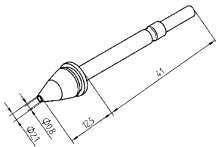
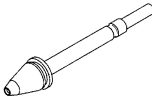
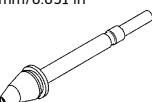
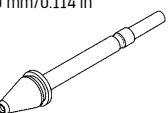
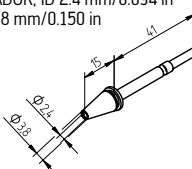
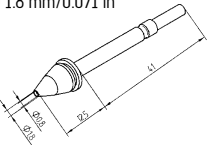
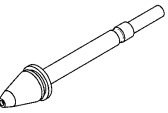
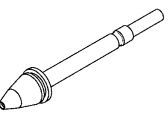
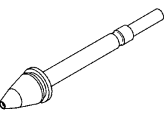
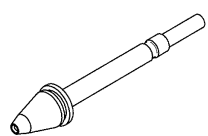
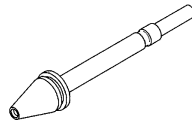
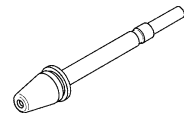
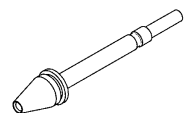
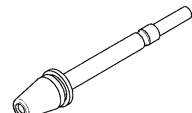
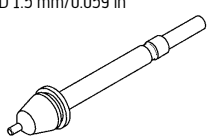
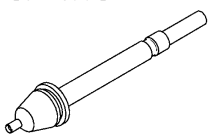
Figure / Description	Order No.
ERSADUR, ID 0.8 mm/0.031 in, OD 2.1 mm/0.083 in 	<b>0722ED 0821/SB</b>
ERSADUR, ID 1.2 mm/0.047 in, OD 2.6 mm/0.102 in 	<b>0722ED 1226/SB</b>
ERSADUR, ID 1.0 mm/0.039 in / 1.5 mm/0.059 in, OD 2.3 mm/0.091 in 	<b>0722ED 1023/SB</b>
ERSADUR, ID 1.0 mm/0.059 in / 1.5 mm/0.059 in, OD 2.9 mm/0.114 in 	<b>0722ED 1529/SB</b>
ERSADUR, ID 2.4 mm/0.094 in OD 3.8 mm/0.150 in 	<b>0722ED 2438/SB</b>
nickel-plated, ID 0.8 mm/0.031 in OD 1.8 mm/0.071 in 	<b>0722EN 0818/SB</b>
nickel-plated, ID 0.8 mm/0.031 in OD 2.3 mm/0.091 in 	<b>0722EN 0823/SB</b>
nickel-plated, ID 1.0 mm/0.039 in OD 2.0 mm/0.079 in 	<b>0722EN 1020/SB</b>
nickel-plated, ID 1.0 mm/0.039 in OD 2.3 mm/0.091 in 	<b>0722EN 1023/SB</b>

Figure / Description	Order No.
nickel-plated, ID 1.2 mm/0.047 in OD 2.3 mm/0.091 in 	<b>0722EN 1223/SB</b>
nickel-plated, ID 1.5 mm/0.059 in OD 2.9 mm/0.114 in 	<b>0722EN 1529/SB</b>
nickel-plated, ID 1.5 mm/0.059 in OD 4.8 mm/0.189 in 	<b>0722EN 1548/SB</b>
nickel-plated, ID 2.3 mm/0.091 in OD 3.2 mm/0.126 in 	<b>0722EN 2332/SB</b>
nickel-plated, ID 2.3 mm/0.091 in OD 4.8 mm/0.189 in 	<b>0722EN 2348/SB</b>
nickel-plated, ID 0.6 mm/0.236 in OD 1.5 mm/0.059 in 	<b>0722EN 0615S/SB</b>
nickel-plated, ID 1.0 mm/0.039 in OD 1.8 mm/0.071 in 	<b>0722EN 1018S/SB</b>

## X-ON Electronics

Largest Supplier of Electrical and Electronic Components

*Click to view similar products for [ersa](#) manufacturer:*

Other Similar products are found below :

[0162KD](#) [0085JD](#) [E008100](#) [0A04](#) [0A39](#) [0DIG20A84](#) [0A48](#) [ERSA-832EDLF](#) [ERSA-012BD](#) [ERSA-MINITYP](#) [ERSA-81100J](#)  
[0832KDLF/SB](#) [0832YDLF/SB](#) [0A52](#) [BASIC SET INDEPENDENT 75](#) [ERSA](#) [0102WDLF23/SB](#) [0102PDLF02/SB](#) [CHIP TOOL VARIO](#)  
[0WICKNC2.7/SB](#) [SVP100](#) [0152JD](#) [0ICV2000AI](#) [0T55](#) [0ANA60](#) [E033100](#) [E096100](#) [0102WDLF35/SB](#) [0200MD](#) [0550MD](#) [055JD](#) [05X100](#)  
[0A43](#) [0ICV2000A](#) [0ICV2000AC](#) [E092100](#) [0130CDK](#) [0172LD](#) [0760CD](#) [0930CD](#) [0IC2000AXT](#) [0612KDLF/SB](#) [ERSA-MINOR](#) [ERSA-](#)  
[RDS80](#) [ERSA-832YDLF](#) [ERSA-212WD](#) [072604/10](#) [0842CDLF/SB](#) [0832UDLF/SB](#) [0842SDLF/SB](#) [0A42](#)