

### Type Standard



**Spannung**  
Voltage **58 V**

**Strom**  
Current **2 A - 40 A**

**Ausschaltvermögen**  
Breaking capacity **1.000 A**



Anwendung / Application

Hochspannungsanwendungen in der Automobilindustrie, USV bis 58 V / High voltage automotive industry and UPS up to 58 V

Aufbau / Construction:

Gehäuse / Body Isolierender Kunststoff / Insulating plastic  
Kontakt / Contact Zinklegierung / Zinc alloy

Verpackungsmöglichkeiten / Packing options:

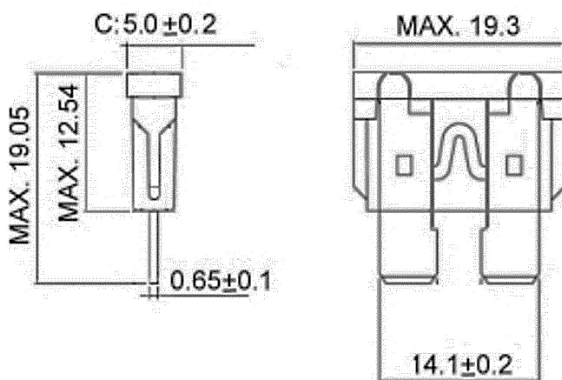
500 St. = Industrieverpackung / 500 pcs. = Industrial packaging

#### Bemessungswerte / Ratings:

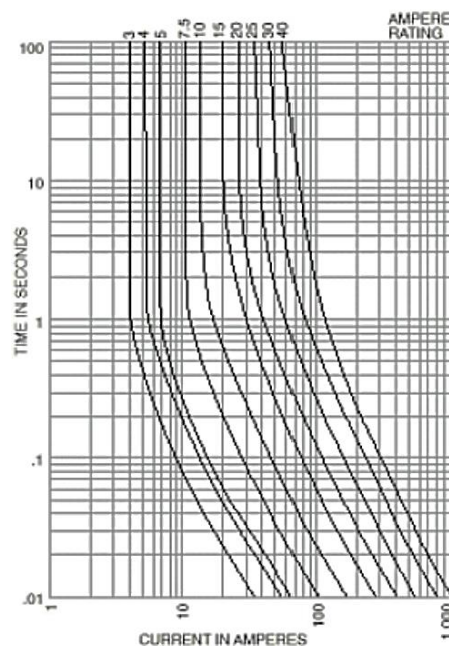
Art. No.	$I_N$	$U_N$ [V]	$R_c$ [mΩ]	$I_{BC}$ [A]	Farbcode / Color Code
340.020-58V	2 A	58	55	1.000	Grau / Grey
340.022-58V	3 A	58	31	1.000	Violett / Violet
340.023-58V	4 A	58	23	1.000	Rosa / Pink
340.024-58V	5 A	58	18	1.000	Orange / Orange
340.026-58V	7,5 A	58	11	1.000	Braun / Brown
340.027-58V	10 A	58	7,7	1.000	Rot / Red
340.029-58V	15 A	58	4,8	1.000	Blau / Blue
340.031-58V	20 A	58	3,3	1.000	Gelb / Yellow
340.032-58V	25 A	58	2,5	1.000	Weiss / White
340.033-58V	30 A	58	1,9	1.000	Grün / Green
340.034-58V	35 A	58	1,6	1.000	Türkis / Turquoise
340.035-58V	40 A	58	1,4	1.000	Bernstein / Amber

#### $I_N - t$ Verhalten / $I_N - t$ characteristics:

Bemessungsstrom-Faktor / Rated current factor	Schmelzzeit / Melting time:
	2 A
	-
	40 A
$1,1 \cdot I_N$	$t_{min}$ 100 h
	$t_{max}$ -
$1,35 \cdot I_N$	$t_{min}$ 750 ms
	$t_{max}$ 30 min
$2 \cdot I_N$	$t_{min}$ 40 ms
	$t_{max}$ 5 s



#### I-t Charakteristik / Characteristics:



## X-ON Electronics

Largest Supplier of Electrical and Electronic Components

*Click to view similar products for [Eska manufacturer](#):*

Other Similar products are found below :

[632411](#) [340033-80V](#) [632.830](#) [1038828](#) [632.800](#) [521.006](#) [521.800](#) [520.800](#) [1038827](#) [1038831](#) [632.820](#) [1038823](#) [1038825](#) [515.323](#) [1038128](#)  
[1038820](#) [1038826](#) [1038830](#) [340027-80V](#) [515.314](#) [632409](#) [632.131](#) [522627](#) [340032-80V](#) [341820](#) [525.224](#) [522.506](#) [522620](#) [340029-80V](#)  
[340233](#) [632.605](#) [632.608](#) [340643](#) [632.123](#) [883117](#) [340022-80V](#) [632.125](#) [FUSE 0603-FF PW 4A0](#) [340226](#) [632.607](#) [522613](#) [515.311](#)  
[340027-58V](#) [343435-58V](#) [FUSE 0603-FF PW 1A6](#) [520.116](#) [632.307](#) [522609](#) [522626](#) [340024-80V](#)