

Type Standard



Spannung 28 V
Voltage

Strom 5 A - 30 A
Current

Ausschaltvermögen 200 A – 300 A
Breaking Capacity



Spezifikation / *Specification:*

Manuelle Rückstellung (Typ III) /
Manual reset type (Type III)

Einpoliger thermischer Schutzschalter /
Single pole temperature circuit breaker

Prüfnorm / *Testing standards:*

SAE J553 Type III

Temperaturbereich / *Operating temperature:*

-40°C (-40°F) bis / to 85°C (185°F)

Lagerung / *Storage:*

-40°C (-40°F) bis / to 125°C (260°F)

Verpackungsmöglichkeiten / *Packing options:*

100 St. im Polybeutel / *100 pcs. in polybag*

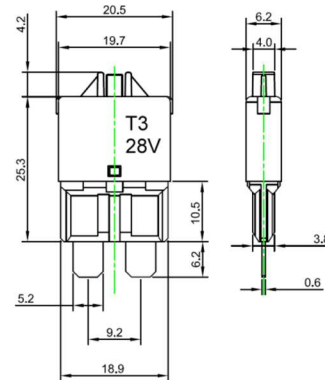
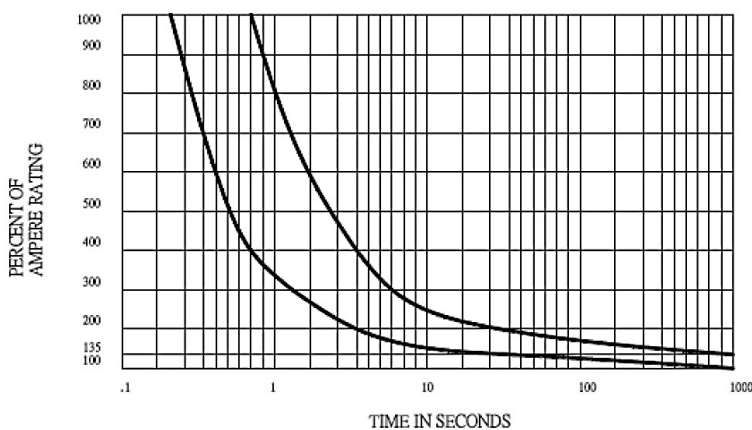
Bemessungswerte / *Ratings:*

Art. No.	I	U [V]	I _{BC} [A]	Farbcode / <i>Color code</i>
340.024–Manual Reset	5 A	28	100	Hellbraun / <i>Tan</i>
340.025–Manual Reset	7,5 A	28	100	Braun / <i>Brown</i>
340.027–Manual Reset	10 A	28	100	Röt / <i>Red</i>
340.029–Manual Reset	15 A	28	150	Blau / <i>Blue</i>
340.031–Manual Reset	20 A	28	200	Gelb / <i>Yellow</i>
340.032–Manual Reset	25 A	28	300	Weiß / <i>White</i>
340.033–Manual Reset	30 A	28	300	Grün / <i>Green</i>

I_N - t Verhalten / *I_N - t characteristics:*

Bemessungsstrom-Faktor / <i>Rated current factor</i>	Schmelzzeit / <i>Melting time:</i>
2 · I _N	t _{min} t _{max} Auf Anfrage
4 · I _N	t _{min} t _{max} /
10 · I _N	t _{min} t _{max} On Request

TRIP TIME VS. PERCENT OF RATED CURRENT



X-ON Electronics

Largest Supplier of Electrical and Electronic Components

Click to view similar products for [Automotive Fuses](#) category:

Click to view products by [Eska](#) manufacturer:

Other Similar products are found below :

[ATM-4LP](#) [299080](#) [0287015](#) [FMM-15](#) [0297003.WXT](#) [0695060.PXPS](#) [MRBF-075](#) [MRBF-300](#) [MRBF-200](#) [ANX80-UL-20A](#) [ANX80-UL-25A](#) [ANX80-UL-30A](#) [ANX80-UL-35A](#) [ANX80-UL-40A](#) [ANT-I-3A](#) [APM-I-25A](#) [APR-10A](#) [APR-25A](#) [ANX58-UL-20A](#) [ANX58-UL-25A](#) [ANX58-UL-35A](#) [ANX58-UL-40A](#) [ANX58-UL-50A](#) [ANM-4A](#) [ANM-25A](#) [ANE-175A](#) [APM-25A](#) [APM-4A](#) [ACB2-PL-15A](#) [ACB2-PL-25A](#) [ANM58-15A](#) [ANM58-5A](#) [MIDA-50A](#) [0695040.PXP](#) [0327030.YX2T](#) [0298500.UX1M8](#) [0299070.ZXT](#) [ATM-1](#) [MRBF-040](#) [MRBF-250](#) [MRBF-050](#) [MRBF-060](#) [CFCOVER-2R](#) [MRBF-030](#) [3298600.ZXM10](#) [AMG-80](#) [FLG-80](#) [BK-AMG-225](#) [BK/FMM-15](#) [0283070.H](#)