

### Type Standard (LED)



**Spannung** 32 V  
*Voltage*

**Strom** 3 A - 40 A  
*Current*



Anwendung / *Application:*

Anwendungen in der Automobilindustrie /  
*Applications in automotive industry*

Aufbau / *Construction:*

Gehäuse / *Body:* Isolierender Kunststoff / *Insulating plastic*  
Kontakt / *Contact:* Zinklegierung / *Zinc alloy*

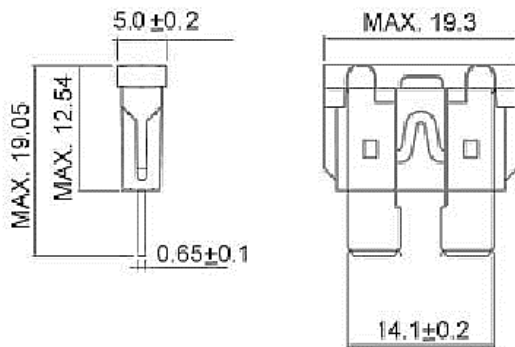
Verpackungsmöglichkeiten / *Packing options:* 2.000 St. im Polybeutel / *2.000 pcs. in polybag*

#### Bemessungswerte / *Ratings:*

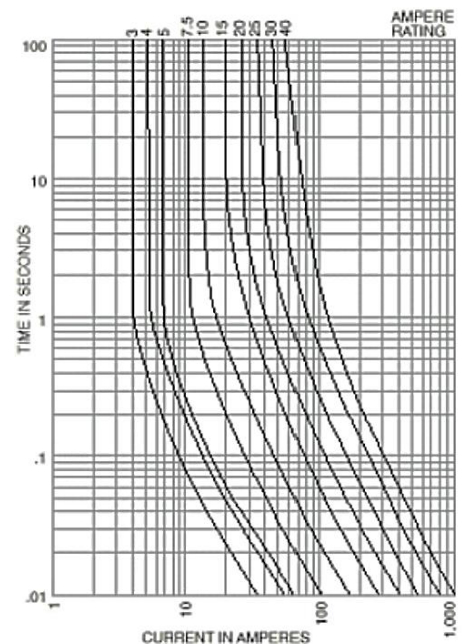
Art. No.	$I_N$	$U_N$ [V]	$R_c$ [mΩ]	Farbcode / <i>Color Code</i>
340.222	3 A	32	31	Violett / <i>Violet</i>
340.223	4 A	32	23	Rosa / <i>Pink</i>
340.224	5 A	32	18	Orange / <i>Orange</i>
340.226	7,5 A	32	11	Braun / <i>Brown</i>
340.227	10 A	23	7,7	Rot / <i>Red</i>
340.229	15 A	32	4,8	Blau / <i>Blue</i>
340.231	20 A	32	3,3	Gelb / <i>Yellow</i>
340.232	25 A	32	2,5	Weiss / <i>White</i>
340.233	30 A	32	1,9	Grün / <i>Green</i>
340.234	35 A	32	1,6	Türkis / <i>Turquoise</i>
340.235	40 A	32	1,4	Bernstein / <i>Amber</i>

#### $I_N$ - t Verhalten / *$I_N$ - t characteristics:*

Bemessungsstrom-Faktor / <i>Rated current factor</i>	Schmelzzeit / <i>Melting time:</i>
	3 A
	-
	40 A
$1,1 \cdot I_N$	$t_{min}$ 100 h $t_{max}$ -
$1,35 \cdot I_N$	$t_{min}$ 0 $t_{max}$ 30 min
$2 \cdot I_N$	$t_{min}$ 0 $t_{max}$ 5 s



#### I - t Charakteristik / *Characteristics:*



## **X-ON Electronics**

Largest Supplier of Electrical and Electronic Components

*Click to view similar products for [Eska manufacturer](#):*

Other Similar products are found below :

[632411](#) [340033-80V](#) [632.830](#) [1038828](#) [632.800](#) [521.800](#) [520.800](#) [1038827](#) [632.820](#) [887123](#) [1038823](#) [1038825](#) [515.323](#) [1038128](#) [1038820](#)  
[1038826](#) [1038830](#) [340027-80V](#) [515.314](#) [632409](#) [FUSE 0805-FF PW 1A0](#) [522627](#) [340032-80V](#) [341820](#) [525.224](#) [522.506](#) [522620](#) [340029-](#)  
[80V](#) [340233](#) [632.605](#) [340643](#) [632.123](#) [883117](#) [340022-80V](#) [632.125](#) [FUSE 0603-FF PW 4A0](#) [340226](#) [632.607](#) [522613](#) [515.311](#) [340027-](#)  
[58V](#) [343435-58V](#) [FUSE 0603-FF PW 1A6](#) [520.116](#) [632.307](#) [522609](#) [522626](#) [340024-80V](#) [632408](#) [340017-80V](#)