

### Type Standard (LED)



**Spannung** 32 V  
*Voltage*

**Strom** 3 A - 40 A  
*Current*



Anwendung / *Application:*

Anwendungen in der Automobilindustrie /  
*Applications in automotive industry*

Aufbau / *Construction:*

Gehäuse / *Body:* Isolierender Kunststoff / *Insulating plastic*  
Kontakt / *Contact:* Zinklegierung / *Zinc alloy*

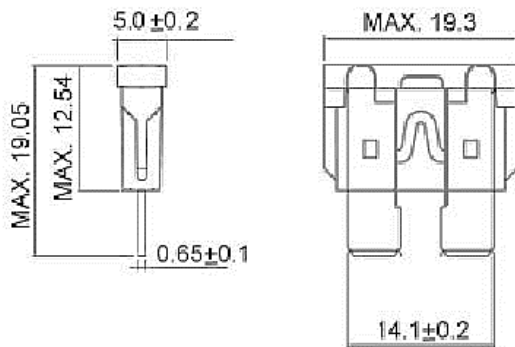
Verpackungsmöglichkeiten / *Packing options:* 2.000 St. im Polybeutel / *2.000 pcs. in polybag*

#### Bemessungswerte / *Ratings:*

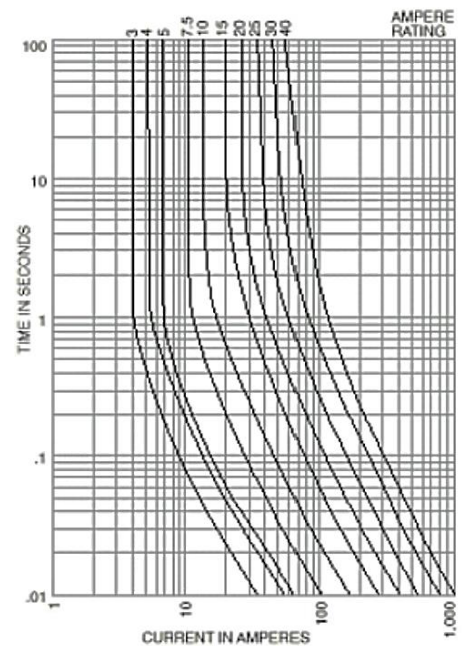
Art. No.	I <sub>N</sub>	U <sub>N</sub> [V]	R <sub>c</sub> [mΩ]	Farbcode / <i>Color Code</i>
340.222	3 A	32	31	Violett / <i>Violet</i>
340.223	4 A	32	23	Rosa / <i>Pink</i>
340.224	5 A	32	18	Orange / <i>Orange</i>
340.226	7,5 A	32	11	Braun / <i>Brown</i>
340.227	10 A	23	7,7	Rot / <i>Red</i>
340.229	15 A	32	4,8	Blau / <i>Blue</i>
340.231	20 A	32	3,3	Gelb / <i>Yellow</i>
340.232	25 A	32	2,5	Weiss / <i>White</i>
340.233	30 A	32	1,9	Grün / <i>Green</i>
340.234	35 A	32	1,6	Türkis / <i>Turquoise</i>
340.235	40 A	32	1,4	Bernstein / <i>Amber</i>

#### I<sub>N</sub> - t Verhalten / *I<sub>N</sub> - t characteristics:*

Bemessungsstrom-Faktor / <i>Rated current factor</i>	Schmelzzeit / <i>Melting time:</i>
	3 A
	-
	40 A
1,1 · I <sub>N</sub>	t <sub>min</sub> 100 h t <sub>max</sub> -
1,35 · I <sub>N</sub>	t <sub>min</sub> 0 t <sub>max</sub> 30 min
2 · I <sub>N</sub>	t <sub>min</sub> 0 t <sub>max</sub> 5 s



#### I - t Charakteristik / *Characteristics:*



## X-ON Electronics

Largest Supplier of Electrical and Electronic Components

*Click to view similar products for [Eska manufacturer](#):*

Other Similar products are found below :

[1038128](#) [1038820](#) [1038823](#) [1038825](#) [1038826](#) [1038827](#) [1038828](#) [1038830](#) [121.000G](#) [220.041](#) [340.017](#) [340017-80V](#) [340020-80V](#) [340022-58V](#) [340022-80V](#) [340023-58V](#) [340023-80V](#) [340024-58V](#) [340024-80V](#) [340026-80V](#) [340027-58V](#) [340027-80V](#) [340029-58V](#) [340029-80V](#) [340031-58V](#) [340032-58V](#) [340032-80V](#) [340033-58V](#) [340033-80V](#) [340034-58V](#) [340034-80V](#) [340035-58V](#) [340222](#) [340223](#) [340224](#) [340226](#) [340227](#) [340229](#) [340231](#) [340232](#) [340233](#) [340234](#) [340235](#) [340631](#) [340633](#) [340635](#) [340637](#) [340639](#) [340640](#) [340641](#)