

Type Maxi (LED)



Spannung 32 V
Voltage

Strom 20 A - 100 A
Current



Anwendung / *Application:*

Anwendungen in der Automobilindustrie /
Applications in automotive industry

Aufbau / *Construction:*

Gehäuse / *Body:* Isolierender Kunststoff / *Insulating plastic*
Kontakt / *Contact:* Zinklegierung / *Zinc alloy*

Verpackungsmöglichkeiten / *Packing options:*

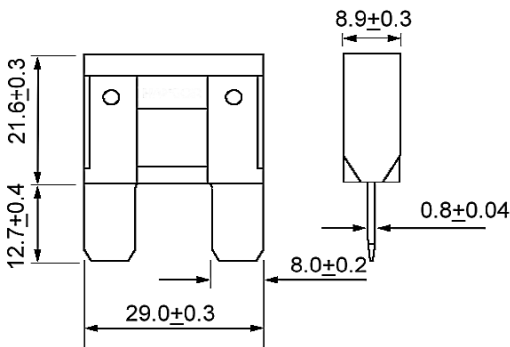
2.000 St. im Polybeutel / *2.000 pcs. in polybag*

Bemessungswerte / Ratings:

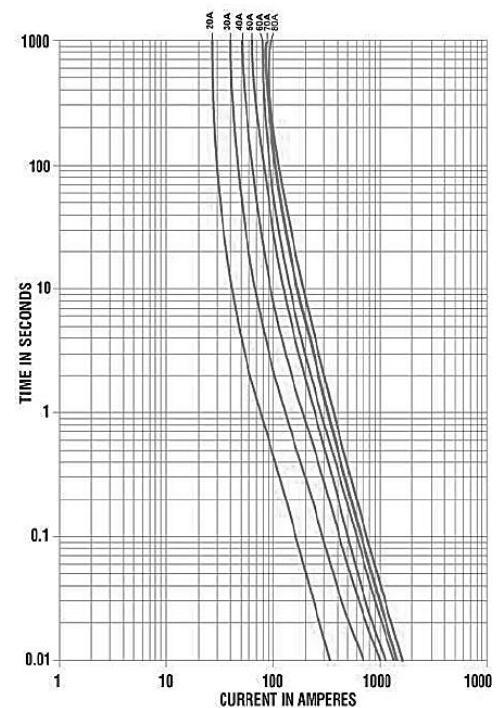
Art. No.	I_N	U_N [V]	R_c [mΩ]	Farbcode / Color Code
340.631	20 A	32	3,9	Gelb / Yellow
340.633	30 A	32	2,4	Grün / Green
340.635	40 A	32	1,8	Orange / Orange
340.637	50 A	32	1,4	Rot / Red
340.639	60 A	32	1,1	Blau / Blue
340.640	70 A	32	0,9	Braun / Brown
340.641	80 A	32	0,8	Pink / Pink
340.643	100 A	32	0,6	Lila / Purple

I_N - t Verhalten / I_N - t characteristics:

Bemessungsstrom-Faktor / Rated current factor	Schmelzzeit / Melting time:	
	20 A - 60 A	70 A - 100 A
$1,35 \cdot I_N$	t_{min}	1 min
	t_{max}	30 min
$2 \cdot I_N$	t_{min}	4 s
	t_{max}	1 min
$3,5 \cdot I_N$	t_{min}	200 ms
	t_{max}	7 s



I - t Charakteristik / Characteristics:



X-ON Electronics

Largest Supplier of Electrical and Electronic Components

Click to view similar products for [Eska manufacturer](#):

Other Similar products are found below :

[1038128](#) [1038820](#) [1038823](#) [1038825](#) [1038826](#) [1038827](#) [1038828](#) [1038830](#) [121.000G](#) [220.041](#) [340.017](#) [340017-80V](#) [340020-80V](#) [340022-58V](#) [340022-80V](#) [340023-58V](#) [340023-80V](#) [340024-58V](#) [340024-80V](#) [340026-80V](#) [340027-58V](#) [340027-80V](#) [340029-58V](#) [340029-80V](#) [340031-58V](#) [340032-58V](#) [340032-80V](#) [340033-58V](#) [340033-80V](#) [340034-58V](#) [340034-80V](#) [340035-58V](#) [340222](#) [340223](#) [340224](#) [340226](#) [340227](#) [340229](#) [340231](#) [340232](#) [340233](#) [340234](#) [340235](#) [340631](#) [340633](#) [340635](#) [340637](#) [340639](#) [340640](#) [340641](#)