

### Type Maxi (LED)



**Spannung**  
Voltage **32 V**

**Strom**  
Current **20 A - 100 A**



Anwendung / Application:

Anwendungen in der Automobilindustrie /  
Applications in automotive industry

Aufbau / Construction:

Gehäuse / Body: Isolierender Kunststoff / Insulating plastic  
Kontakt / Contact: Zinklegierung / Zinc alloy

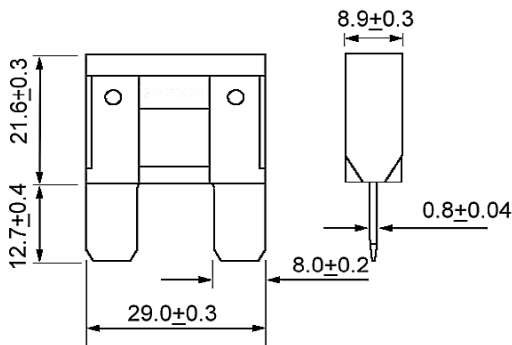
Verpackungsmöglichkeiten / Packing options: 2.000 St. im Polybeutel / 2.000 pcs. in polybag

#### Bemessungswerte / Ratings:

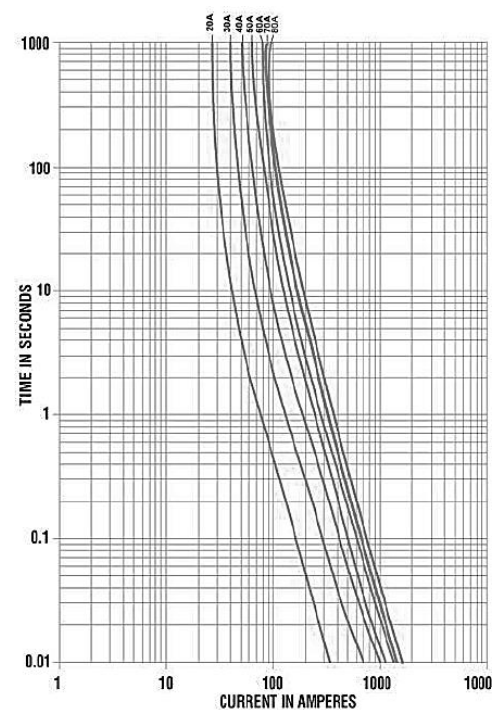
Art. No.	$I_N$	$U_N$ [V]	$R_c$ [mΩ]	Farbcode / Color Code
340.631	20 A	32	3,9	Gelb / Yellow
340.633	30 A	32	2,4	Grün / Green
340.635	40 A	32	1,8	Orange / Orange
340.637	50 A	32	1,4	Rot / Red
340.639	60 A	32	1,1	Blau / Blue
340.640	70 A	32	0,9	Braun / Brown
340.641	80 A	32	0,8	Pink / Pink
340.643	100 A	32	0,6	Lila / Purple

#### $I_N$ - t Verhalten / $I_N$ - t characteristics:

Bemessungs- strom-Faktor / Rated current factor	Schmelzzeit / Melting time:	
	20 A - 60 A	70 A - 100 A
$1,35 \cdot I_N$	$t_{min}$	1 min
	$t_{max}$	30 min
$2 \cdot I_N$	$t_{min}$	4 s
	$t_{max}$	1 min
$3,5 \cdot I_N$	$t_{min}$	200 ms
	$t_{max}$	7 s



#### I - t Charakteristik / Characteristics:



## X-ON Electronics

Largest Supplier of Electrical and Electronic Components

*Click to view similar products for [Eska manufacturer](#):*

Other Similar products are found below :

[632411](#) [340033-80V](#) [632.830](#) [1038828](#) [632.800](#) [521.800](#) [520.800](#) [1038827](#) [632.820](#) [1038823](#) [1038825](#) [515.323](#) [1038128](#) [1038820](#)  
[1038826](#) [1038830](#) [340027-80V](#) [515.314](#) [632409](#) [522627](#) [340032-80V](#) [341820](#) [525.224](#) [522.506](#) [522620](#) [340029-80V](#) [340233](#) [632.605](#)  
[340643](#) [632.123](#) [883117](#) [340022-80V](#) [632.125](#) [FUSE 0603-FF PW 4A0](#) [340226](#) [632.607](#) [522613](#) [515.311](#) [340027-58V](#) [343435-58V](#) [FUSE](#)  
[0603-FF PW 1A6](#) [520.116](#) [632.307](#) [522609](#) [522626](#) [340024-80V](#) [632408](#) [340017-80V](#) [632.118](#) [340635](#)