

### Type Mini



**Spannung** 58 V  
*Voltage*

**Strom** 2 A - 30 A  
*Current*

**Ausschaltvermögen** 1.000 A  
*Breaking capacity*



Anwendung / *Application*

Hochspannungsanwendungen in der Automobilindustrie, USV bis 58 V / *High voltage automotive industry and UPS up to 58 V*

Aufbau / *Construction:*

Gehäuse / *Body* Isolierender Kunststoff / *Insulating plastic*  
Kontakt / *Contact* Zinklegierung / *Zinc alloy*

Verpackungsmöglichkeiten / *Packing options:*

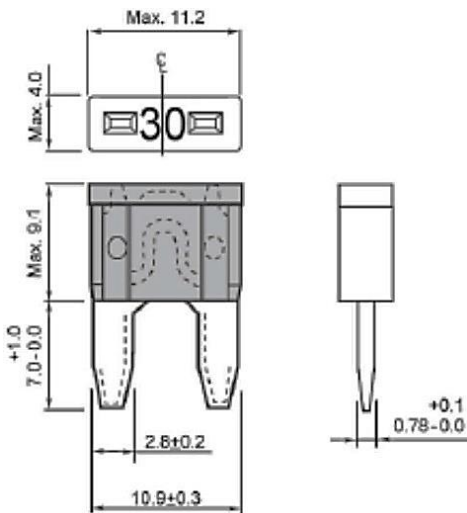
500 St. = Industrieverpackung / *500 pcs. = Industrial packaging*

#### Bemessungswerte / *Ratings:*

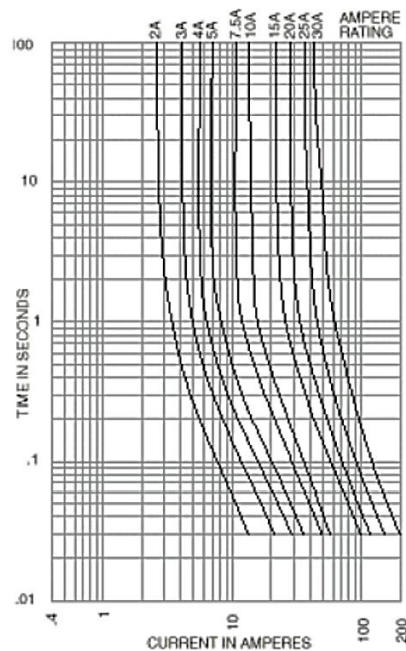
Art. No.	$I_N$	$U_N$ [V]	$R_c$ [mΩ]	$I_{BC}$ [A]	Farbcode / <i>Color Code</i>
341.120-58V	2 A	58	56	1.000	Grau / <i>Grey</i>
341.122-58V	3 A	58	34	1.000	Violett / <i>Violet</i>
341.123-58V	4 A	58	24	1.000	Rosa / <i>Pink</i>
341.124-58V	5 A	58	18	1.000	Orange / <i>Orange</i>
341.126-58V	7,5 A	58	11	1.000	Braun / <i>Brown</i>
341.127-58V	10 A	58	7,3	1.000	Rot / <i>Red</i>
341.129-58V	15 A	58	4,5	1.000	Blau / <i>Blue</i>
341.131-58V	20 A	58	3,2	1.000	Gelb / <i>Yellow</i>
341.132-58V	25 A	58	2,2	1.000	Weiss / <i>White</i>
341.133-58V	30 A	58	1,8	1.000	Grün / <i>Green</i>

#### $I_N$ -t Verhalten / *$I_N$ -t characteristics:*

Bemessungsstrom-Faktor / <i>Rated current factor</i>	Schmelzzeit / <i>Melting time:</i>
$1,1 \cdot I_N$	$t_{min}$ 100 h $t_{max}$ -
$1,35 \cdot I_N$	$t_{min}$ 0 $t_{max}$ 30 min
$2 \cdot I_N$	$t_{min}$ 0 $t_{max}$ 5 s



#### I-t Charakteristik / *Characteristics:*



## **X-ON Electronics**

Largest Supplier of Electrical and Electronic Components

*Click to view similar products for [Eska manufacturer](#):*

Other Similar products are found below :

[632411](#) [340033-80V](#) [632.830](#) [1038828](#) [632.800](#) [521.800](#) [520.800](#) [1038827](#) [632.820](#) [887123](#) [1038823](#) [1038825](#) [515.323](#) [1038128](#) [1038820](#)  
[1038826](#) [1038830](#) [340027-80V](#) [515.314](#) [632409](#) [FUSE 0805-FF PW 1A0](#) [522627](#) [340032-80V](#) [341820](#) [525.224](#) [522.506](#) [522620](#) [340029-](#)  
[80V](#) [340233](#) [632.605](#) [340643](#) [632.123](#) [883117](#) [340022-80V](#) [632.125](#) [FUSE 0603-FF PW 4A0](#) [340226](#) [632.607](#) [522613](#) [515.311](#) [340027-](#)  
[58V](#) [343435-58V](#) [FUSE 0603-FF PW 1A6](#) [520.116](#) [632.307](#) [522609](#) [522626](#) [340024-80V](#) [632408](#) [340017-80V](#)