

Type Low Profile Mini



Spannung Voltage	58 V	Strom Current	2 A - 30 A	Ausschaltvermögen Breaking capacity	1.000 A
----------------------------	-------------	-------------------------	-------------------	---	----------------

Norm / Standards:

ISO 8820-9

Anwendung / Application

Hochspannungsanwendungen in der Automobilindustrie, USV bis 58 V / High voltage automotive industry and UPS up to 58 V



Aufbau / Construction:

Gehäuse / Body Isolierender Kunststoff / Insulating plastic
Kontakt / Contact Zinklegierung / Zinc alloy

Verpackungsmöglichkeiten / Packing options:

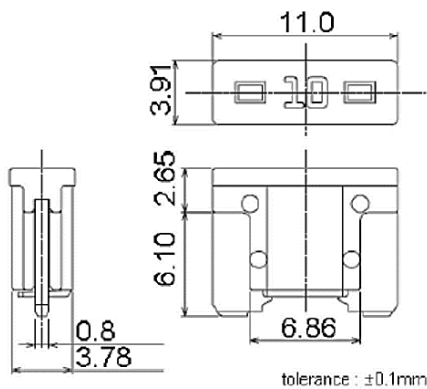
500 St. = Industrieverpackung / 500 pcs. = Industrial packaging

Bemessungswerte / Ratings:

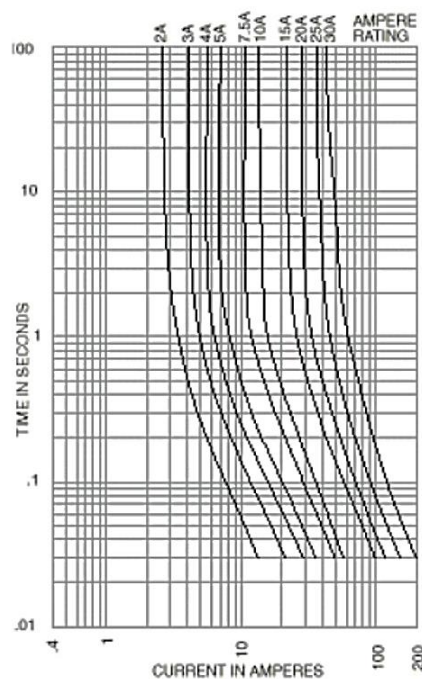
Art. No.	I_N	U_N [V]	R_C [mΩ]	I_{BC} [A]	Farbcode / Color Code
341.720-58V	2 A	58	56	1.000	Grau / Grey
341.722-58V	3 A	58	31	1.000	Violett / Violet
341.723-58V	4 A	58	23	1.000	Rosa / Pink
341.724-58V	5 A	58	18	1.000	Hellbraun / Tan
341.726-58V	7,5 A	58	11	1.000	Braun / Brown
341.727-58V	10 A	58	7,7	1.000	Rot / Red
341.729-58V	15 A	58	4,8	1.000	Blau / Blue
341.731-58V	20 A	58	3,3	1.000	Gelb / Yellow
341.732-58V	25 A	58	2,5	1.000	Weiss / White
341.733-58V	30 A	58	1,9	1.000	Grün / Green

$I_N - t$ Verhalten / $I_N - t$ characteristics:

Bemessungsstrom-Faktor / Rated current factor	Schmelzzeit / Melting time:
$1,1 \cdot I_N$	t_{min} 100 h t_{max} -
$1,35 \cdot I_N$	t_{min} 0 t_{max} 30 min
$2 \cdot I_N$	t_{min} 0 t_{max} 5 s



I-t Charakteristik / Characteristics:



X-ON Electronics

Largest Supplier of Electrical and Electronic Components

Click to view similar products for [Eska manufacturer](#):

Other Similar products are found below :

[632411](#) [340033-80V](#) [632.830](#) [1038828](#) [632.800](#) [521.800](#) [520.800](#) [1038827](#) [632.820](#) [1038823](#) [1038825](#) [515.323](#) [1038128](#) [1038820](#)
[1038826](#) [1038830](#) [340027-80V](#) [515.314](#) [632409](#) [522627](#) [340032-80V](#) [341820](#) [525.224](#) [522.506](#) [522620](#) [340029-80V](#) [340233](#) [632.605](#)
[340643](#) [632.123](#) [883117](#) [340022-80V](#) [632.125](#) [FUSE 0603-FF PW 4A0](#) [340226](#) [632.607](#) [522613](#) [515.311](#) [340027-58V](#) [343435-58V](#) [FUSE](#)
[0603-FF PW 1A6](#) [520.116](#) [632.307](#) [522609](#) [522626](#) [340024-80V](#) [632408](#) [340017-80V](#) [632.118](#) [340635](#)