

### Type Mini (LED)



**Spannung**  
Voltage **32 V – 58 V**

**Strom**  
Current **2 A - 30 A**

**Ausschaltvermögen**  
Breaking capacity: **1.000 A**



Norm / Standards:

SAE J2077, ISO 8820-3

Anwendung / Application:

Anwendungen in der Automobilindustrie /  
Applications in automotive industry

Aufbau / Construction:

Gehäuse / Body: Isolierender Kunststoff / Insulating plastic

Kontakt / Contact:

Zinklegierung / Zinc alloy

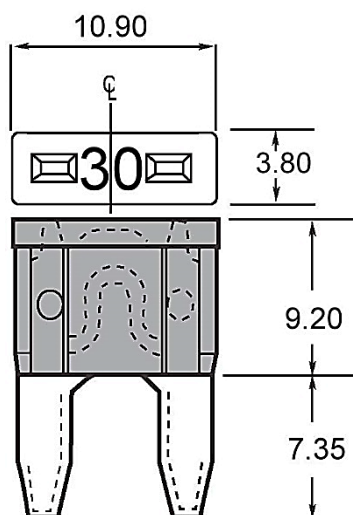
Verpackungsmöglichkeiten / Packing options: 2.000 St. im Polybeutel / 2.000 pcs. in polybag

#### Bemessungswerte / Ratings:

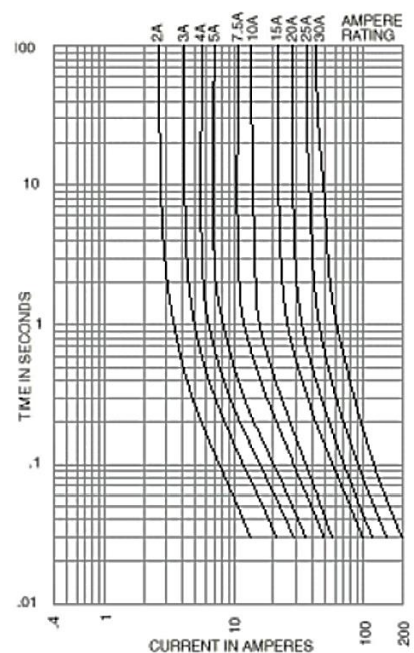
Art. No.	$I_N$	$U_N$ [V]	$R_c$ [mΩ]	Farbcode / Color Code
341.820	2 A	32	56	Grau / Grey
341.822	3 A	32	34	Violett / Violet
341.823	4 A	32	24	Rosa / Pink
341.824	5 A	32	18	Orange / Orange
341.826	7,5 A	32	11	Braun / Brown
341.827	10 A	32	7,3	Rot / Red
341.829	15 A	32	4,5	Blau / Blue
341.831	20 A	58	3,2	Gelb / Yellow
341.832	25 A	58	2,2	Weiss / White
341.833	30 A	58	1,8	Grün / Green

#### $I_N$ - t Verhalten / $I_N$ - t characteristics:

Bemessungs- strom-Faktor / Rated current factor	Schmelzzeit / Melting time:	
	$t_{min}$	$t_{max}$
1,1 · $I_N$	$t_{min}$	100 h
	$t_{max}$	-
1,35 · $I_N$	$t_{min}$	0
	$t_{max}$	30 min
2 · $I_N$	$t_{min}$	0
	$t_{max}$	5 s



#### I-t Charakteristik / Characteristics



## X-ON Electronics

Largest Supplier of Electrical and Electronic Components

*Click to view similar products for [Eska manufacturer](#):*

Other Similar products are found below :

[632411](#) [340033-80V](#) [632.830](#) [1038828](#) [632.800](#) [521.006](#) [521.800](#) [520.800](#) [1038827](#) [1038831](#) [632.820](#) [1038823](#) [1038825](#) [515.323](#) [1038128](#)  
[1038820](#) [1038826](#) [1038830](#) [340027-80V](#) [515.314](#) [632409](#) [632.131](#) [522627](#) [340032-80V](#) [341820](#) [525.224](#) [522.506](#) [522620](#) [340029-80V](#)  
[340233](#) [632.605](#) [632.608](#) [340643](#) [632.123](#) [883117](#) [340022-80V](#) [632.125](#) [FUSE 0603-FF PW 4A0](#) [340226](#) [632.607](#) [522613](#) [515.311](#)  
[340027-58V](#) [343435-58V](#) [FUSE 0603-FF PW 1A6](#) [520.116](#) [632.307](#) [522609](#) [522626](#) [340024-80V](#)