

Type Mini (LED)



| | | | | | |
|----------------------------|--------------------|-------------------------|-------------------|--|----------------|
| Spannung Voltage | 32 V – 58 V | Strom Current | 2 A - 30 A | Ausschaltvermögen Breaking capacity: | 1.000 A |
|----------------------------|--------------------|-------------------------|-------------------|--|----------------|



Norm / Standards:

SAE J2077, ISO 8820-3

Anwendung / Application:

Anwendungen in der Automobilindustrie /
Applications in automotive industry

Aufbau / Construction:

Gehäuse / Body: Isolierender Kunststoff / Insulating plastic

Kontakt / Contact:

Zinklegierung / Zinc alloy

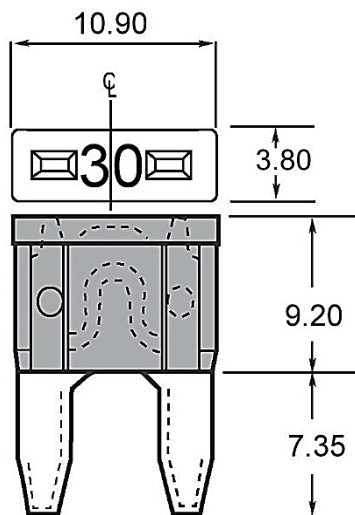
Verpackungsmöglichkeiten / Packing options: 2.000 St. im Polybeutel / 2.000 pcs. in polybag

Bemessungswerte / Ratings:

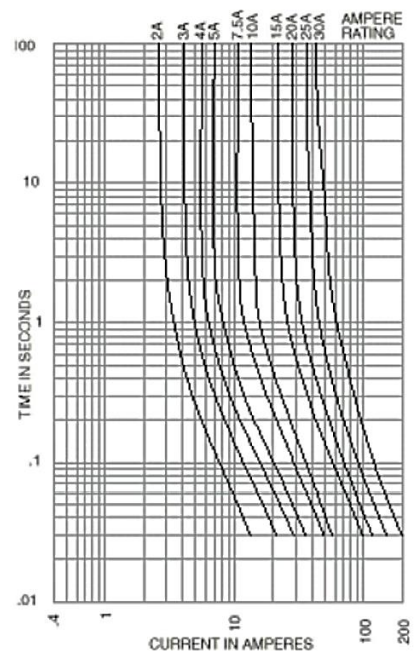
| Art. No. | I_N | U_N [V] | R_c [mΩ] | Farbcode / Color Code |
|----------|-------|--------------|---------------|--------------------------|
| 341.820 | 2 A | 32 | 56 | Grau / Grey |
| 341.822 | 3 A | 32 | 34 | Violett / Violet |
| 341.823 | 4 A | 32 | 24 | Rosa / Pink |
| 341.824 | 5 A | 32 | 18 | Orange / Orange |
| 341.826 | 7,5 A | 32 | 11 | Braun / Brown |
| 341.827 | 10 A | 32 | 7,3 | Rot / Red |
| 341.829 | 15 A | 32 | 4,5 | Blau / Blue |
| 341.831 | 20 A | 58 | 3,2 | Gelb / Yellow |
| 341.832 | 25 A | 58 | 2,2 | Weiss / White |
| 341.833 | 30 A | 58 | 1,8 | Grün / Green |

I_N - t Verhalten / I_N - t characteristics:

| Bemessungsstrom-Faktor / Rated current factor | Schmelzzeit / Melting time: |
|--|--------------------------------|
| | 2 A |
| | - |
| | 30 A |
| $1,1 \cdot I_N$ | t_{min} 100 h |
| | t_{max} - |
| $1,35 \cdot I_N$ | t_{min} 0 |
| | t_{max} 30 min |
| $2 \cdot I_N$ | t_{min} 0 |
| | t_{max} 5 s |



I-t Charakteristik / Characteristics



X-ON Electronics

Largest Supplier of Electrical and Electronic Components

Click to view similar products for [Eska manufacturer](#):

Other Similar products are found below :

[632411](#) [340033-80V](#) [632.830](#) [1038828](#) [632.800](#) [521.006](#) [521.800](#) [520.800](#) [1038827](#) [1038831](#) [632.820](#) [1038823](#) [1038825](#) [515.323](#) [1038128](#)
[1038820](#) [1038826](#) [1038830](#) [340027-80V](#) [515.314](#) [632409](#) [632.131](#) [522627](#) [340032-80V](#) [341820](#) [525.224](#) [522.506](#) [522620](#) [340029-80V](#)
[340233](#) [632.605](#) [632.608](#) [340643](#) [632.123](#) [883117](#) [340022-80V](#) [632.125](#) [FUSE 0603-FF PW 4A0](#) [340226](#) [632.607](#) [522613](#) [515.311](#)
[340027-58V](#) [343435-58V](#) [FUSE 0603-FF PW 1A6](#) [520.116](#) [632.307](#) [522609](#) [522626](#) [340024-80V](#)