

Type Mini (LED)



Spannung Voltage	32 V – 58 V	Strom Current	2 A - 30 A	Ausschaltvermögen Breaking capacity:	1.000 A
----------------------------	--------------------	-------------------------	-------------------	--	----------------



Norm / Standards:

SAE J2077, ISO 8820-3

Anwendung / Application:

Anwendungen in der Automobilindustrie /
Applications in automotive industry

Aufbau / Construction:

Gehäuse / Body: Isolierender Kunststoff / Insulating plastic

Kontakt / Contact:

Zinklegierung / Zinc alloy

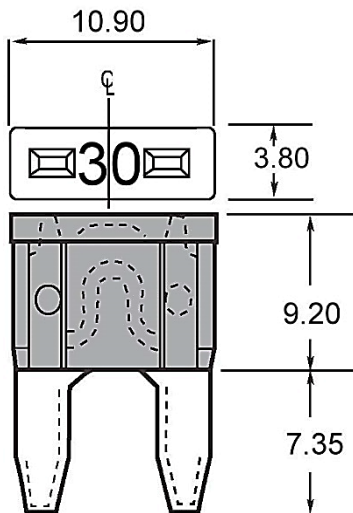
Verpackungsmöglichkeiten / Packing options: 2.000 St. im Polybeutel / 2.000 pcs. in polybag

Bemessungswerte / Ratings:

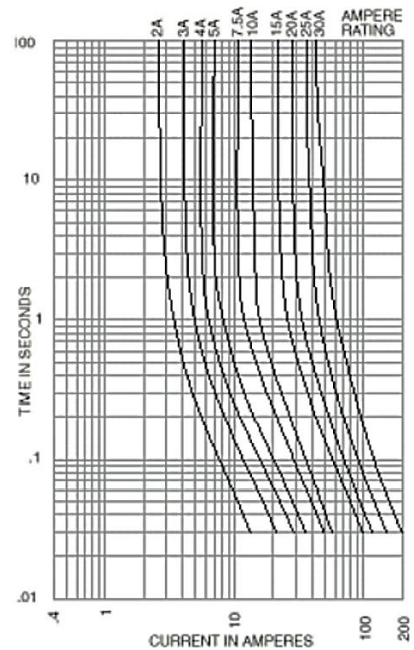
Art. No.	I_N	U_N [V]	R_c [mΩ]	Farbcode / Color Code
341.820	2 A	32	56	Grau / Grey
341.822	3 A	32	34	Violett / Violet
341.823	4 A	32	24	Rosa / Pink
341.824	5 A	32	18	Orange / Orange
341.826	7,5 A	32	11	Braun / Brown
341.827	10 A	32	7,3	Rot / Red
341.829	15 A	32	4,5	Blau / Blue
341.831	20 A	58	3,2	Gelb / Yellow
341.832	25 A	58	2,2	Weiss / White
341.833	30 A	58	1,8	Grün / Green

I_N - t Verhalten / I_N - t characteristics:

Bemessungsstrom-Faktor / Rated current factor	Schmelzzeit / Melting time:
	2 A
	-
	30 A
$1,1 \cdot I_N$	t_{min} 100 h
	t_{max} -
$1,35 \cdot I_N$	t_{min} 0
	t_{max} 30 min
$2 \cdot I_N$	t_{min} 0
	t_{max} 5 s



I-t Charakteristik / Characteristics



X-ON Electronics

Largest Supplier of Electrical and Electronic Components

Click to view similar products for [Eska manufacturer](#):

Other Similar products are found below :

[632411](#) [340033-80V](#) [632.830](#) [1038828](#) [632.800](#) [521.800](#) [520.800](#) [1038827](#) [632.820](#) [887123](#) [1038823](#) [1038825](#) [515.323](#) [1038128](#) [1038820](#)
[1038826](#) [1038830](#) [340027-80V](#) [515.314](#) [632409](#) [FUSE 0805-FF PW 1A0](#) [522627](#) [340032-80V](#) [341820](#) [525.224](#) [522.506](#) [522620](#) [340029-](#)
[80V](#) [340233](#) [632.605](#) [340643](#) [632.123](#) [883117](#) [340022-80V](#) [632.125](#) [FUSE 0603-FF PW 4A0](#) [340226](#) [632.607](#) [522613](#) [515.311](#) [340027-](#)
[58V](#) [343435-58V](#) [FUSE 0603-FF PW 1A6](#) [520.116](#) [632.307](#) [522609](#) [522626](#) [340024-80V](#) [632408](#) [340017-80V](#)