

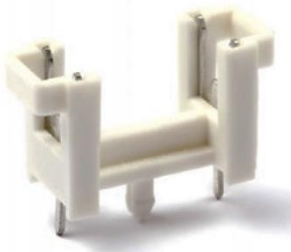
Offener Sicherungshalter 501.100

Open fuse holder AC

22,6 x 9 x 13 mm



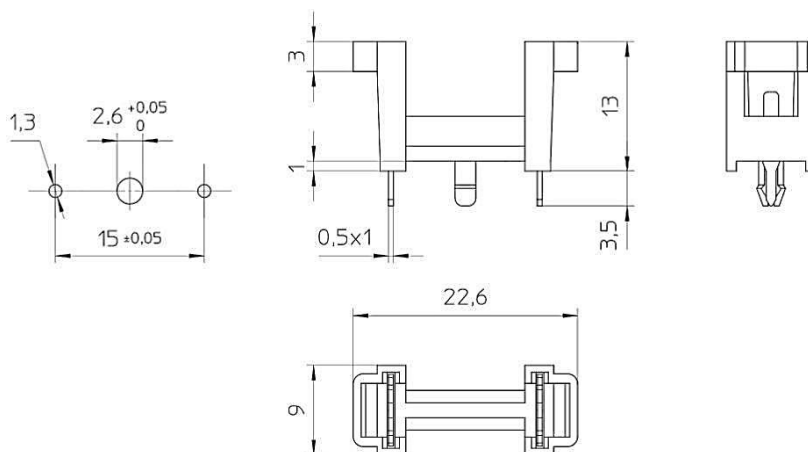
Spannung Voltage	250 V	Strom Current	VDE: 6,3 A UL: 20 A	Zul. Verlustleistung Adms. power dissipation	1,6 W¹⁾
----------------------------	--------------	-------------------------	--------------------------------------	--	---------------------------



Spezifikationen / Specification:

Kompatibel für / Compatible for:	5x20 mm - Sicherungseinsätze / Fuse links
Montage / Mounting:	Leiterplatte / Printed Circuit Board (PCB)
Gehäuse / Housing:	Thermoplaste UL94 V1 / Thermoplastic UL94 V1
Anschlüsse / Terminals:	Kupferlegierung, lötlbar verzinkt / Copper alloy, solderable tinned
Zulässige Umgebungstemperatur / Admissable ambient air temperature	-30°C bis / up to 85°C
Kontaktwiderstand / Contact resistance	< 5 mΩ
Isolationswiderstand zwischen den Pins / Insulation resistance between terminals	> 10 MΩ
Spannungsfestigkeit zwischen den Pins / Dielectric strength between terminals	> 1,5 kV
Schutzgrad / Degree of protection:	IP00
Farbe / colour:	Weiß / White
Verpackungsmöglichkeiten / Packing options:	100 Stk. = Industrieverpackung / 100 pcs. = Industrial packaging

¹⁾ Kein cURus-Prüfzeichen / No cURus-approval



X-ON Electronics

Largest Supplier of Electrical and Electronic Components

Click to view similar products for [Fuse Holder](#) category:

Click to view products by [Eska](#) manufacturer:

Other Similar products are found below :

[0031.1351.01](#) [6R30A1B](#) [6SC30A2IC](#) [F30A3S](#) [F600A3B](#) [80910030](#) [80910080](#) [9-3557-GP REV A](#) [HFH-1](#) [RF30A1S](#) [RF30A2B](#) [RF30A3SP](#)
[15600-08-10](#) [15602-04-08-21](#) [HTJ-LES-FUSE](#) [RTMF-SC](#) [2602](#) [2650](#) [178.000100](#) [178.000200](#) [T30A2B](#) [G4PB8](#) [2660](#) [HKP-CCHH](#)
[R6F30A2S](#) [341001A](#) [345621A](#) [348670](#) [CVRMCC](#) [4202](#) [4408](#) [4532](#) [4537](#) [HPC](#) [55900008011](#) [32NNL](#) [345602-010](#) [345603-010](#) [345612](#)
[345903A](#) [3578](#) [3833-5](#) [3833-7](#) [3992](#) [4393](#) [4409](#) [4522](#) [4574](#) [02800031Z](#) [ESFH04/HTCC35M](#)