

**38 x 11 mm**



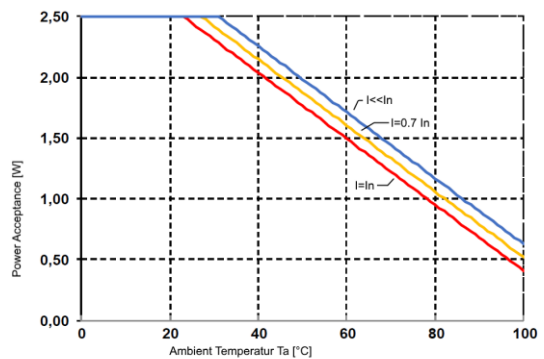
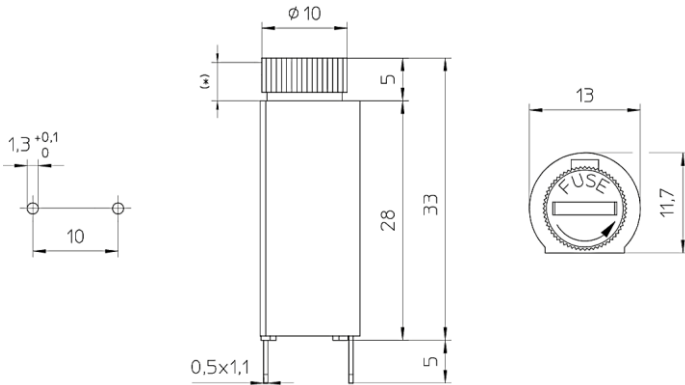
<b>Spannung</b> Voltage	<b>250 V</b>	<b>Strom</b> Current	<b>VDE: 10 A</b> <b>cUR: 20 A</b>	<b>zul. Verlustleistung</b> Adms. power dissipation	<b>2,5 W<sup>1)</sup></b>
----------------------------	--------------	-------------------------	--------------------------------------	--	---------------------------



**Spezifikationen / Specification:**

Norm / Standard:	EN 60127-6
Kompatibel für / Compatible for:	<b>5x20 mm Sicherungseinsätze / Fuse links</b>
Montage / Mounting:	Leiterplatte / Printed circuit board (PCB)
Gehäuse / Housing:	Thermoplaste UL94V-0 / Thermoplastic UL94V-0
Anschlüsse / Terminals:	Kupferlegierung, lötlbar verzinkt / Copper alloy, solderable tinned
Zulässige Umgebungstemperatur / Admissable ambient air temperature	siehe unten / see below
Kontaktwiderstand / Contact resistance	< 5 mΩ
Isolationswiderstand zwischen den Pins / Insulation resistance between terminals	> 10 MΩ
Spannungsfestigkeit zwischen den Pins / Dielectric strength between terminals	> 1,5 kV
Schutzgrad / Degree of protection	IP40
Farbe / colour:	Schwarz / Black
Verpackungsmöglichkeiten / Packing options:	100 Stk. = Industrieverpackung / 100 pcs. = Industrial packaging

<sup>1)</sup> Kein cURus-Prüfzeichen / No cURus-approval



## X-ON Electronics

Largest Supplier of Electrical and Electronic Components

*Click to view similar products for [Fuse Holder](#) category:*

*Click to view products by [Eska](#) manufacturer:*

Other Similar products are found below :

[0031.1351.01](#) [6R30A1B](#) [6SC30A2IC](#) [F30A3S](#) [F600A3B](#) [80910030](#) [80910080](#) [9-3557-GP REV A](#) [HFH-1](#) [RF30A1S](#) [RF30A2B](#) [RF30A3SP](#)  
[15600-08-10](#) [15602-04-08-21](#) [HTJ-LES-FUSE](#) [RTMF-SC](#) [2602](#) [2650](#) [178.000100](#) [178.000200](#) [T30A2B](#) [G4PB8](#) [2660](#) [HKP-CCHH](#)  
[R6F30A2S](#) [341001A](#) [345621A](#) [348670](#) [CVRMCC](#) [4202](#) [4408](#) [4532](#) [4537](#) [HPC](#) [55900008011](#) [32NNL](#) [345602-010](#) [345603-010](#) [345612](#)  
[345903A](#) [3578](#) [3833-5](#) [3833-7](#) [3992](#) [4393](#) [4409](#) [4522](#) [4574](#) [02800031Z](#) [ESFH04/HTCC35M](#)