

# Kleinstsicherungshalter 886.001

## Subminiature Fuse-holder AC

9,5 x 4,3 mm



**Spannung** 250 V  
*Voltage*

**Strom** 6,3 A  
*Current*

**zul. Verlustleistung** 1,6 W  
*adms. power dissipation*



**Spezifikationen / Specification:**

Kompatibel für / *Compatible for:*

**TR5 - Sicherungseinsätze / Fuse links**

Montage / *Mounting:*

Platine mit 5,08 mm Abstand zw. Anschlüssen /  
*PC Board with 5,08 mm pad spacing*

Gehäuse / *Housing:*

Thermoplaste UL94V-0 PET /  
*Thermoplastic UL94V-0 PET*

Anschlüsse / *Terminals:*

Kupferlegierung, lötlbar verzinkt /  
*Copper alloy, solderable tinned*

Max. Pin-Durchmesser / *Max. pin diameter*

0,6 mm ± 0,1 mm

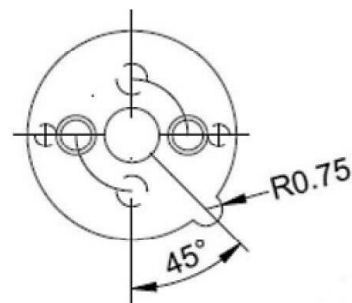
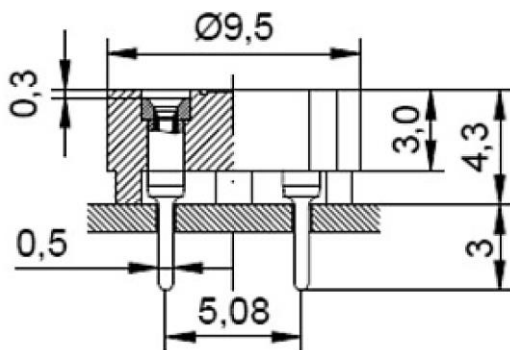
Schutzgrad / *Degree of protection:*

IP00

Farbe / *colour:*

Weiß / *White*

Verpackungsmöglichkeiten / *Packing options:* 100 Stk. = Industrieverpackung (lose) /  
100 pcs. = *Industrial packaging*



## X-ON Electronics

Largest Supplier of Electrical and Electronic Components

*Click to view similar products for [Fuse Holder](#) category:*

*Click to view products by [Eska](#) manufacturer:*

Other Similar products are found below :

[0031.1351.01](#) [6R30A1B](#) [6SC30A2IC](#) [F30A3S](#) [F600A3B](#) [80910030](#) [80910080](#) [9-3557-GP REV A](#) [HFH-1](#) [RF30A1S](#) [RF30A2B](#) [RF30A3SP](#)  
[15602-04-08-21](#) [HTJ-LES-FUSE](#) [RTMF-SC](#) [2602](#) [2650](#) [178.000100](#) [F60A2SQ](#) [T30A2B](#) [G4PB8](#) [2660](#) [HKP-CCHH](#) [R6F30A2S](#) [341001A](#)  
[345621A](#) [348670](#) [CVRMCC](#) [4202](#) [4408](#) [4423](#) [4532](#) [4537](#) [TSD1404-12](#) [HPC](#) [55900008011](#) [345602-010](#) [345603-010](#) [345612](#) [345903A](#)  
[3578](#) [3833-5](#) [3833-7](#) [3992](#) [4393](#) [4409](#) [4522](#) [4574](#) [02800031Z](#) [ESFH04/HTCC35M](#)