

Kleinstsicherungshalter 886.002

Subminiature Fuse-holder AC

9,5 x 5,6 mm



Spannung Voltage	250 V	Strom Current	6,3 A	zul. Verlustleistung adms. power dissipation	1,6 W
----------------------------	--------------	-------------------------	--------------	--	--------------



Spezifikationen / Specification:

Kompatibel für / Compatible for:

Montage / Mounting:

Gehäuse / Housing:

Betriebs-Umgebungstemperatur /
Operating-ambient temperature:

Anschlüsse / Terminals:

Max. Pin-Durchmesser / Max. pin diameter

Schutzgrad / Degree of protection:

Farbe / colour:

Verpackungsmöglichkeiten / Packing options:

**Kleinstsicherungseinsätze /
Subminiature fuse-links**

Platine mit 5,08 mm Abstand zw. Anschlüssen /
PC Board with 5,08 mm pad spacing

Thermoplaste UL94V-0 PET /
thermoplastic UL94V-0 PET

-65 °C bis / to +180 °C

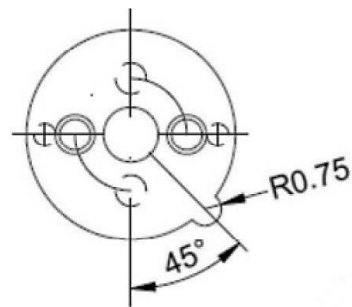
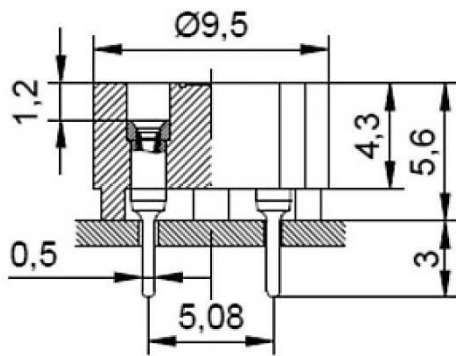
Kupferlegierung, lötlbar verzinkt /
Copper alloy, solderable tinned

0,6 mm ± 0,1 mm

IP00

Weiß / White

100 Stk. = Industrieverpackung (lose) /
100 pcs. = Industrial packaging



X-ON Electronics

Largest Supplier of Electrical and Electronic Components

Click to view similar products for [Fuse Holder](#) category:

Click to view products by [Eska](#) manufacturer:

Other Similar products are found below :

[0031.1351.01](#) [6R30A1B](#) [6SC30A2IC](#) [F30A3S](#) [F600A3B](#) [80910030](#) [80910080](#) [9-3557-GP REV A](#) [HFH-1](#) [RF30A1S](#) [RF30A2B](#) [RF30A3SP](#)
[15602-04-08-21](#) [HTJ-LES-FUSE](#) [RTMF-SC](#) [2602](#) [2650](#) [178.000100](#) [F60A2SQ](#) [T30A2B](#) [G4PB8](#) [2660](#) [HKP-CCHH](#) [R6F30A2S](#) [341001A](#)
[345621A](#) [348670](#) [CVRMCC](#) [4202](#) [4408](#) [4423](#) [4532](#) [4537](#) [TSD1404-12](#) [HPC](#) [55900008011](#) [345602-010](#) [345603-010](#) [345612](#) [345903A](#)
[3578](#) [3833-5](#) [3833-7](#) [3992](#) [4393](#) [4409](#) [4522](#) [4574](#) [02800031Z](#) [ESFH04/HTCC35M](#)