

ESPE-18UN-W2E

- wysokiej jakości zasilacz wtyczkowy 3-12 V

CHARAKTERYSTYKA:

- niewielkie wymiary
- kompaktowa, lekka konstrukcja
- niezawodny i wydajny
- duża moc wyjściowa
- uniwersalny

ZASTOSOWANIE:

- elektroniczny sprzęt konsumencki
- elektroniczny sprzęt biurowy
- systemy automatyki domowej i budynkowej
- urządzenia audio-wideo
- zabawki

ESPE-18UN-W2E to niewielki i wydajny 18-watowy zasilacz wtyczkowy o uniwersalnym przeznaczeniu. Dostarcza 7 stabilizowanych napięć wyjściowych o wartości ustawianej obrotowym przełącznikiem (od 3 do 12 V). Jego konstrukcja bazuje na wysokiej jakości podzespołach elektronicznych pozwalających na ciągłą, długotrwałą pracę w każdych warunkach. Jest niezawodny i w pełni zabezpieczony przed przeciążeniem. Ma uniwersalne zastosowanie i znakomite parametry techniczne.



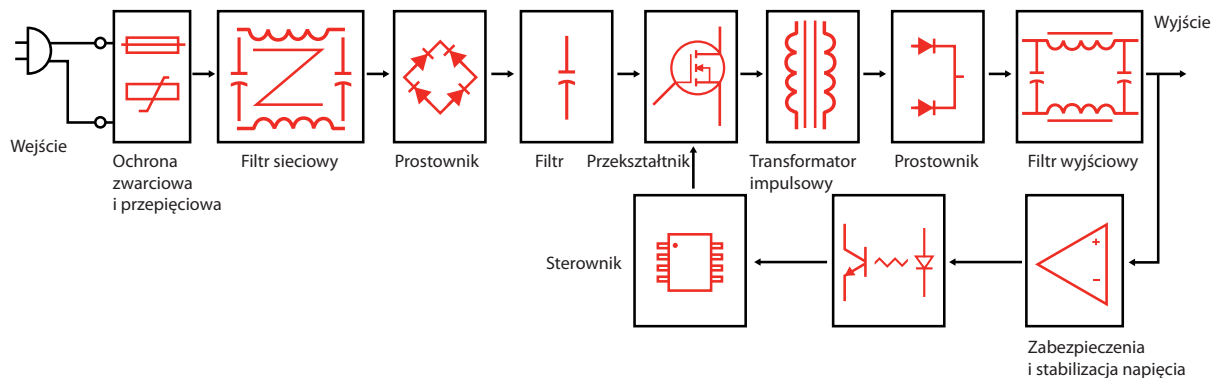
ZESTAWIENIE PARAMETRÓW TECHNICZNYCH ZASILACZA

Grupa	Nazwa parametru	Wartość	Uwagi
Wejście	Znamionowy zakres napięć wejściowych	100-240 VAC	
	Dopuszczalny zakres napięć wejściowych	90-264 VAC	
	Zakres częstotliwości sieciowego napięcia zasilającego	47-63 Hz	
	Maksymalny dopuszczalny pobór prądu	0,5 A	Przy 100 VAC i pełnym obciążeniu
	Maksymalna wartość prądu rozruchowego	75 A	
	Pobór mocy bez obciążenia	0,25 W	
	Maksymalna wartość prądu upływu izolacji	Maks. 0,25 mA	Przy 264 VAC
	Wbudowany korektor współczynnika mocy (PFC)	Nie	
Wyjście	Znamionowe napięcie wyjściowe	3; 4,5V; 5V; 6V; 7,5V; 9V; 12V	Ustawiane przełącznikiem
	Znamionowa moc wyjściowa	18 W	
	Znamionowy prąd obciążenia	1,5 A	
	Sprawność konwersji energii	Powyżej 80%	Dla 12V
	Stabilizacja napięcia wyjściowego w funkcji zmian napięcia wejściowego	±3%	
	Stabilizacja napięcia wyjściowego w funkcji zmian stopnia obciążenia	±5%	Dla napięć 7,5-12V
	Stabilizacja napięcia wyjściowego w funkcji zmian stopnia obciążenia	±10%	Dla napięć 3-6V
	Maksymalna wartość napięcia tętnień i szumów w napięciu wyjściowym	200 mVp-p	Przy 100 VAC
	Wymagane obciążenie minimalne	Nie	
	Czas podtrzymania napięcia wyjściowego przy zaniku napięcia wejściowego	Powyżej 5 ms	Przy 100 VAC i pełnym obciążeniu
Czas narastania napięcia wyjściowego	Poniżej 70 ms	Przy 100 VAC i pełnym obciążeniu	
Maksymalny czas opóźnienia startu	Do 3 s	Przy 100 VAC i pełnym obciążeniu	
Parametry środowiskowe	Zakres temperatur pracy	Od 0 do +40°C	
	Zakres wilgotności środowiska pracy	Od 25% do 75% RH	40°C
	Zakres temperatur przechowywania i transportu	Od -10°C do +80°C	
	Sposób chłodzenia	Swobodny obieg powietrza	
Zabezpieczenia	Zabezpieczenie zwarciove wyjścia	Tak	
	Zabezpieczenie nadprądowe wyjścia	Tak	
	Zabezpieczenie nadnapięciowe wyjścia	Tak	
	Automatyczny powrót do pracy po ustaniu przyczyny błędu	Tak	
Bezpieczeństwo	Gwarantowana wytrzymałość napięciowa izolacji	3 kVAC (wej. do wyj.)	5 mA, 1 min
	Minimalna rezystancja izolacji	100 MΩ	500 VDC
	Klasa izolacji galwanicznej	2	
	Zgodność z normami w zakresie bezpieczeństwa	EN60950-1	
	Zgodność z normami w zakresie EMC	EN55022 Klasa B	
	Znaki akceptacji	RoHS, CE	
Wykonanie	Obudowa	Czarna z tworzywa ABS	
	Wymiary	92 × 46 × 36 mm	D × S × W
	Waga	125 g	
	Przylącze wyjściowe	DC Jack prosty – 6 różnych wersji	Plus w środku
	Przylącze wejściowe	Wtyczka EU	
	Długość kabla wyjściowego	1 m	0,32 mm ²
	Opakowanie jednostkowe	104 × 53 × 80 mm	
	Opakowanie zbiorcze	425 × 230 × 285 mm	50 sztuk
	Miejsce produkcji	Chiny	
	Gwarancja	3 lata	

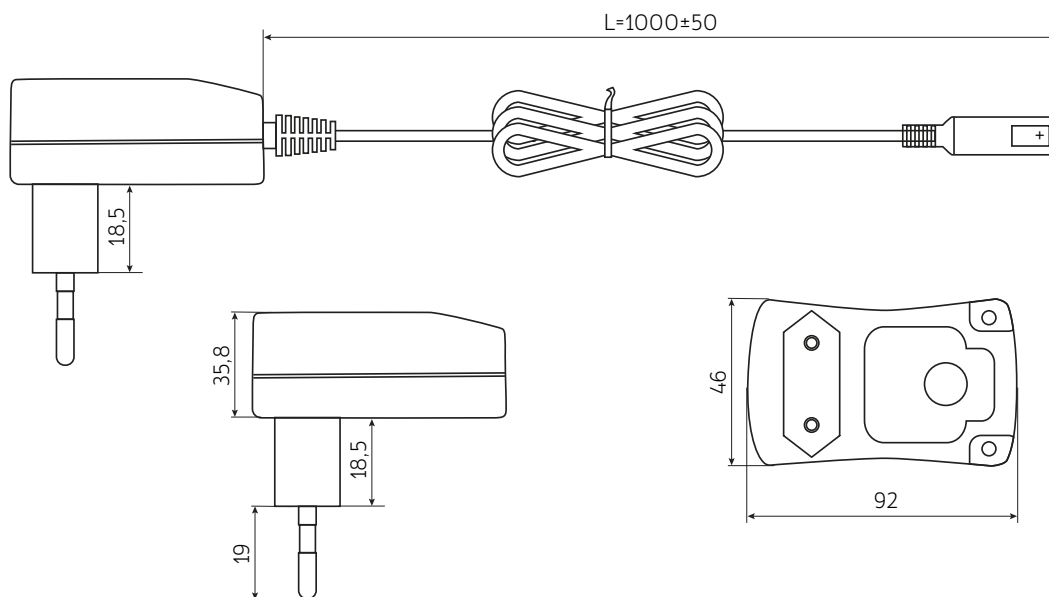
Uwagi do tabeli:

O ile nie podano inaczej parametry podano przy napięciu wejściowym 230 VAC, 50 Hz, temperaturze otoczenia 25°C i wilgotności względnej 70% dla obciążenia wyjścia prądem nominalnym. Wartości parametrów związanych ze stabilizacją napięcia wyjściowego podano dla pełnego zakresu napięć wejściowych lub odpowiednio dla zmian obciążenia od 0 do 100%. Zasilacz spełnia normy bezpieczeństwa oraz kompatybilności elektromagnetycznej. W przypadku instalacji zasilacza w finalnym urządzeniu jako podzespół, należy ponownie wykonać badania celem weryfikacji spełnienia norm dla całego układu. Szczegółowe dane techniczne dostępne są na żądanie.

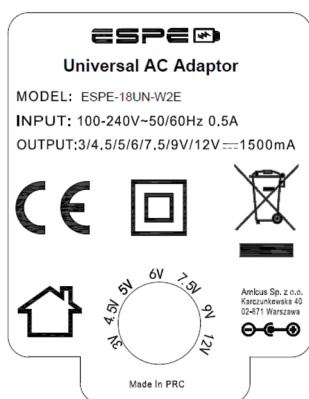
SCHEMAT BLOKOWY ZASILACZA



KONSTRUKCJA MECHANICZNA



WIDOK OBUDOWY ZASILACZA ORAZ PRZYŁĄCZY ZASILACZA



Legenda do ikon na etykiecie:

- ☐ - II klasa bezpieczeństwa: ma wzmocnioną izolację oraz na jego wyjściu nie pojawi się napięcie niebezpieczne nawet w sytuacji awaryjnej
- 🏠 - zasilacz przeznaczony do pracy w pomieszczeniach
- ♻️ - produktu nie wolno wyrzucać do zwykłych pojemników na odpady

SYSTEM OZNACZEŃ

ESPE-18UN-W2E

- Typ wtyku/gniazda wejściowego **W2E**
- Seria **18UN**
- Marka producenta **ESPE**

DOSTĘPNE WYMIENNE WTYKI DLA WSZYSTKICH ZASILACZY Z SERII

Kolor główki	Rożmiar wew./zew.
Czerwona	1,35/3,5 mm
Niebieska	2,1/5,5 mm
Biała	2,5/5,5 mm
Żółta	0,7/2,35 mm
Żółta	1,7/4,0 mm
	Microjack 2,5 mm

ZBIORCZE ZESTAWIENIE JEDNOSTEK ZASILAJĄCYCH Z TEJ SERII

Wersja	ESPE-30UN-W2E	ESPE-24UN-W2E	ESPE-18UN-W2E	ESPE-12UN-W2E	ESPE-06UN-W2E
Napięcia wyjściowe ustawiane przełącznikiem	3 V; 4,5 V; 5 V; 6 V; 7,5 V; 9 V; 12 V				
Znamionowy prąd obciążenia	2,25 A	2 A	1,5 A	1 A	0,6 A
Znamionowa moc wyjściowa	27 W	24 W	18 W	12 W	7 W

X-ON Electronics

Largest Supplier of Electrical and Electronic Components

Click to view similar products for [Wall Mount AC Adapters](#) category:

Click to view products by [Espe](#) manufacturer:

Other Similar products are found below :

[76000738](#) [76000756-B10](#) [ADP-163 E](#) [ADP-159 A](#) [PSAC05A-050L6](#) [RLMDT361800](#) [TE30A1803F01](#) [0650-00005](#) [P25A14E-R1C](#) [SWI24-12-N-P6R](#) [SWI24-24-N-ST](#) [TRH25033-A-02E01-Level-VI](#) [DA5-050US-B](#) [DA5-050UK-B](#) [RLMDT701800](#) [76000756](#) [DA5-050EU-B](#) [WSU120-2000-R13](#) [5V1A-USB](#) [AC-DC ADAPTER 160W](#) [WSU120-2000-13](#) [WSU150-0800-13](#) [76000980](#) [WSU075-3200-13](#) [WSU090-2500-13](#) [WSU050-2000-R13](#) [WSU240-1000-13](#) [WSU090-3500-R13](#) [WSU075-1500-13](#) [WSU050-3000-13](#) [WSU135-1330-13](#) [WSU045-1500-13](#) [WSU090-2500-R13](#) [WSU240-1500-13](#) [WSU180-0660-13](#) [WSU075-1500-R13](#) [WSU090-1300-13](#) [WSU180-1330-R13](#) [NTPS-24-TT-700](#) [BB-SMI1812VP230C1](#) [WSU150-1600-13](#) [WSU050-1500-13](#) [WSU090-0800-13](#) [WSU180-0450-13](#) [WSU150-0560-R13](#) [WSU135-0880-13](#) [WSU120-3000-13](#) [WSU120-1000-R13](#) [WSU090-1300-R13](#) [WSU060-4000-13](#)