

ESPE-6524-P3-2555L

- wysokiej jakości zasilacz biurkowy 24 V

CHARAKTERYSTYKA:

- niewielkie wymiary
- duża moc wyjściowa
- oparty na wysokiej klasy podzespołach elektronicznych
- wszechstronnie zabezpieczony
- bezpieczne źródło energii
- zgodność DoE Level VI i ErP

ZASTOSOWANIE:

- elektroniczny sprzęt konsumencki
- elektroniczny sprzęt biurowy
- ogólnego zastosowania
- sprzęt komputerowy
- systemy alarmowe i monitoringu
- kasy fiskalne i automaty sprzedaży



ESPE-6524-P3-2555L to niewielki i wydajny 65-watowy zasilacz biurkowy o uniwersalnym przeznaczeniu. Jego konstrukcja bazuje na wysokiej jakości podzespołach elektronicznych pozwalających na ciągłą, długotrwałą pracę w każdych warunkach. Jest niezawodny, w pełni zabezpieczony oraz stabilny. Zapewnia wysoką sprawność i znakomite parametry techniczne.

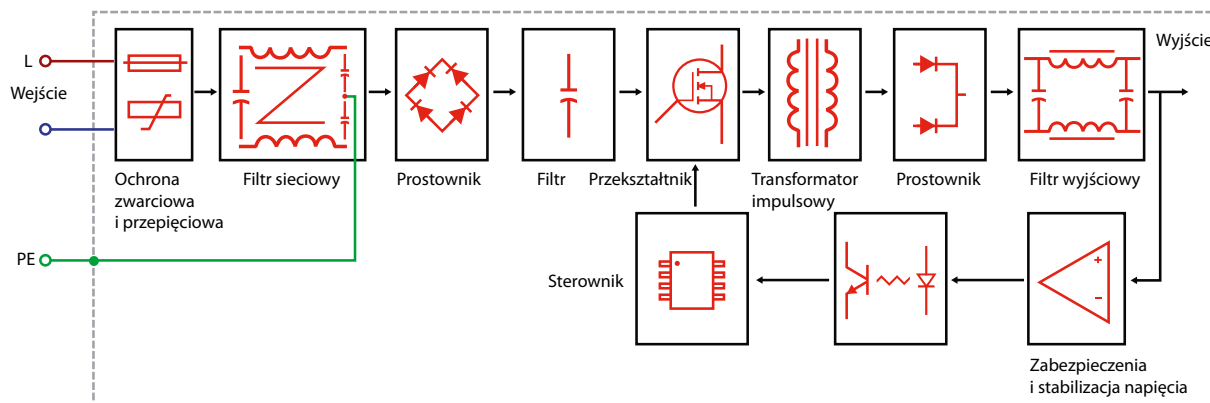
ZESTAWIENIE PARAMETRÓW TECHNICZNYCH ZASILACZA

Grupa	Nazwa parametru	Wartość	Uwagi
Wejście	Znamionowy zakres napięć wejściowych	220-240 VAC	
	Dopuszczalny zakres napięć wejściowych	200-264 VAC	
	Zakres częstotliwości sieciowego napięcia zasilającego	47-53 Hz	
	Maksymalny dopuszczalny pobór prądu	0,8 A	Przy 200 VAC i pełnym obciążeniu
	Maksymalna wartość prądu rozruchowego	60 A	Przy 240 VAC i pełnym obciążeniu
	Pobór mocy bez obciążenia	0,15 W	
	Maksymalna wartość prądu upływu izolacji	Maks. 0,25 mA	Przy 264 VAC
	Wbudowany aktywny korektor współczynnika mocy (PFC)	Nie	
Wyjście	Znamionowe napięcie wyjściowe	24 V	
	Znamionowa moc wyjściowa	65 W	
	Znamionowy prąd obciążenia	2,7 A	
	Średnia sprawność konwersji energii	91%	
	Sprawność konwersji energii dla obciążenia 10%	89%	
	Stabilizacja napięcia wyjściowego w funkcji zmian napięcia wejściowego	±3%	
	Stabilizacja napięcia wyjściowego w funkcji zmian stopnia obciążenia	±5%	
	Maksymalna wartość napięcia tętnień i szumów w napięciu wyjściowym	300 mVp-p	Przy 240 VAC
	Wymagane obciążenie minimalne	Nie	
	Czas podtrzymania napięcia wyjściowego przy zaniku napięcia wejściowego	Powyżej 5 ms	Przy 230 VAC i pełnym obciążeniu
Czas narastania napięcia wyjściowego	Poniżej 40 ms	Przy 230 VAC i pełnym obciążeniu	
Maksymalny czas opóźnienia startu	Do 3 s	Przy 230 VAC i pełnym obciążeniu	
Parametry środowiskowe	Zakres temperatur pracy	Od 0 do +40°C	
	Zakres wilgotności środowiska pracy	Od 25% do 75% RH	40°C
	Zakres temperatur przechowywania i transportu	Od -10°C do +80°C	
	Sposób chłodzenia	Swobodny obieg powietrza	
Zabezpieczenia	Zabezpieczenie zwarciovie wyjścia	Tak	
	Zabezpieczenie nadprądowe wyjścia	Tak	
	Zabezpieczenie nadnapięciowe wyjścia	Tak	
	Automatyczny powrót do pracy po ustaniu przyczyny błędu	Tak	
Bezpieczeństwo	Gwarantowana wytrzymałość napięciowa izolacji	3 kVAC (wej. do wyj.)	5 mA, 1 min
	Minimalna rezystancja izolacji	100 MΩ	500 VDC
	Klasa izolacji galwanicznej	2	
	Zgodność z normami w zakresie bezpieczeństwa	EN62368	
	Zgodność z normami w zakresie EMC	EN55022 Klasa B	
Wykonanie	Znaki akceptacji	RoHS, CE	
	Obudowa	Czarna z tworzywa ABS	
	Dioda sygnalizacyjna LED	Tak	
	Wymiary	116 × 52 × 33 mm	D × S × W
	Waga	236 g	
	Przyłącze wyjściowe	DC Jack kątowy 2,5 × 5,5 × 11 mm	Plus w środku wtyku
	Przyłącze wejściowe	Gniazdo C13 3-biegunowe IEC-320	
	Długość kabla wyjściowego	1,4 m	0,82 mm ²
	Opakowanie jednostkowe	146 × 63 × 70 mm	
	Opakowanie zbiorcze	340 × 310 × 370 mm	50 sztuk
	Miejsce produkcji	Chiny	
	Gwarancja	3 lata	

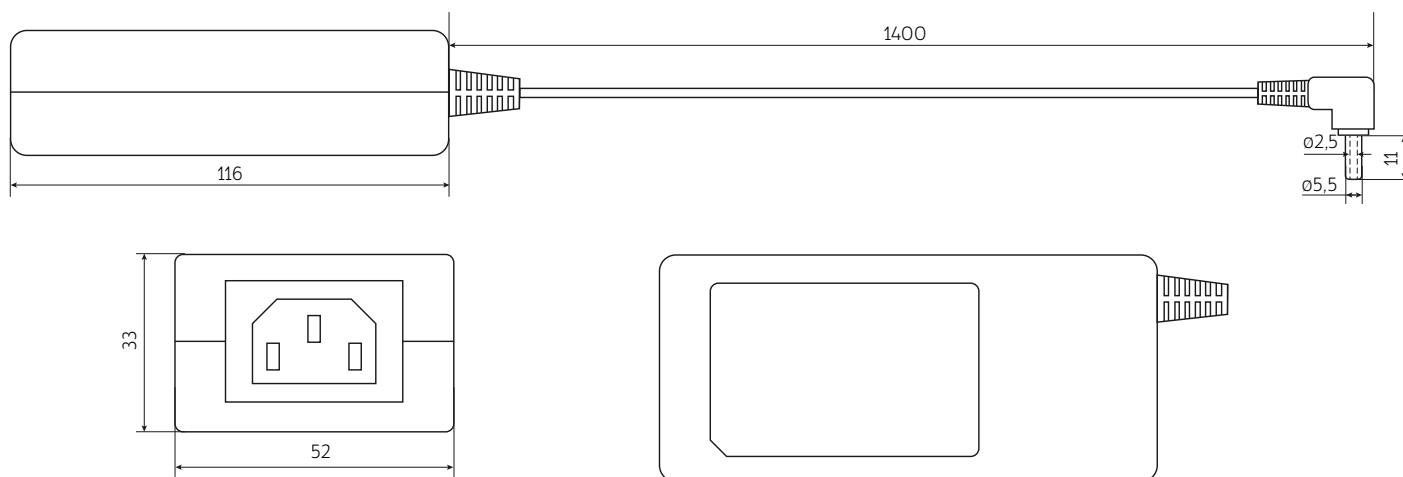
Uwagi do tabeli:

O ile nie podano inaczej parametry podano przy napięciu wejściowym 230 VAC, 50 Hz, temperaturze otoczenia 25°C i wilgotności względnej 70% dla obciążenia wyjścia prądem nominalnym. Wartości parametrów związanych ze stabilizacją napięcia wyjściowego podano dla pełnego zakresu napięć wejściowych lub odpowiednio dla zmian obciążenia od 0 do 100%. Zasilacz spełnia normy bezpieczeństwa oraz kompatybilności elektromagnetycznej. W przypadku instalacji zasilacza w finalnym urządzeniu jako podzespół, należy ponownie wykonać badania celem weryfikacji spełnienia norm dla całego układu. Szczegółowe dane techniczne dostępne są na żądanie.

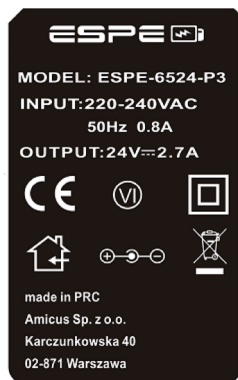
SCHEMAT BLOKOWY ZASILACZA



KONSTRUKCJA MECHANICZNA



WIDOK OBUDOWY ZASILACZA ORAZ PRZYŁĄCZY ZASILACZA



Legenda do ikon na etykiecie:

- ☐ - II klasa bezpieczeństwa: ma wzmocnioną izolację oraz na jego wyjściu nie pojawi się napięcie niebezpieczne nawet w sytuacji awaryjnej
- 🏠 - zasilacz przeznaczony do pracy w pomieszczeniach
- Ⓜ - zasilacz o wysokiej sprawności i małej mocy pobieranej bez obciążenia, spełniający wymagania poziomu 6 według Energy Star Compliance
- ⊕ ⊖ - polaryzacja: plus w środku, minus na zewnątrz
- 🗑️ - produktu nie wolno wyrzucać do zwykłych pojemników na odpady

SYSTEM OZNACZEŃ

ESPE-6524-P3L-2555L

- Typ gniazda wejściowego **P3**
- Napięcie znamionowe **24 V**
- Moc wyjściowa **65 W**
- Marka producenta **ESPE**

ZBIORCZE ZESTAWIENIE JEDNOSTEK ZASILAJĄCYCH Z TEJ SERII

Wersja	ESPE-3624-T2	ESPE-6524-P3	ESPE-6524-P3L	ESPE-9024-P3	ESPE-12024-P3
Znamionowe napięcie wyjściowe	24 V	24 V	24 V	24 V	24 V
Znamionowy prąd obciążenia	1,25 A	2,7 A	2,7 A	3,75 A	5 A
Znamionowa moc wyjściowa	36 W	65 W	65 W	90 W	120 W
Przyłącze wyjściowe	DC Jack 2,1*5,5*11 mm prosty		DC Jack 2,1*5,5*11 mm kątowy	DC Jack 2,1*5,5*10 mm prosty	DC Jack 2,1*5,5*11 mm kątowy

X-ON Electronics

Largest Supplier of Electrical and Electronic Components

Click to view similar products for [Desktop AC Adapters](#) category:

Click to view products by [Espe](#) manufacturer:

Other Similar products are found below :

[212A2136](#) [ADP485-01](#) [SWA-1202](#) [SWA-1501](#) [212A2220](#) [432703037451](#) [KR8-PS01](#) [1894875](#) [FWE050024B-10A](#) [820A4080G](#) [825A0057-03](#) [SWA-1704W](#) [AD5012N2LM-\(401\)](#) [SDI65-24-UDC-P5R](#) [TRH21A120-49E03-Level-VI](#) [FWC100024A-11A](#) [FWE050012B-10A](#) [AC-DC ADAPTER 90W w/ Cable](#) [FWA065024A-11A](#) [PSA120U-560L6](#) [FWE050024A-10A](#) [96PSA-A63W18V1-M](#) [1895235](#) [PW-C0725-W2-B](#) [57-U1](#) [57-U2](#) [CENB1040A1245F02](#) [SED80N2-16.0](#) [SED80N3-16.0](#) [RFQ43442-01](#) [YS50-1903150](#) [50966124050E](#) [96PSA-A36W12R1-3](#) [PCM50UT04](#) [PCM50UT05](#) [Adapter 24V230W FSP230-AAAN3 WIRE FSP](#) [TRH100A240-11E12 VI](#) [TR70MB360-01E03 VI](#) [TRH50A240-11E01 VI](#) [TRE36A120-01G03 VI](#) [TRH100A180-11E12 VI](#) [POSC12250D-C8-WH](#) [POSC12300D-C8-WH](#) [POSC12500D-C8-WH](#) [SYS1588-3015-T2](#) [SYS1588-3018-T2](#) [SYS1588-3024-T2](#) [CPSUNOTAKY-07056](#) [CPSUNOTAKY-07058](#) [CPSUNOTAKY-07168](#)