

ESP32-H2-MINI-1

技术规格书

低功耗蓝牙® 和 IEEE 802.15.4 模组

内置 ESP32-H2 系列芯片，RISC-V 32 位单核处理器

内置芯片叠封 2 MB 或 4 MB flash

19 个 GPIO

板载 PCB 天线



ESP32-H2-MINI-1



预发布 v0.2
乐鑫信息科技
版权 © 2022

1 模组概述

说明:

点击链接或扫描二维码确保您使用的是最新版本的文档:

https://espressif.com/documentation/esp32-h2-mini-1_datasheet_cn.pdf



1.1 特性

CPU 和片上存储器

- RISC-V 32 位单核处理器，主频高达 96 MHz
- 128 KB ROM
- 320 KB SRAM
- 4 KB LP Memory
- 2 MB 或 4 MB SiP flash

蓝牙

- 低功耗蓝牙 (Bluetooth LE): 兼容 Bluetooth 5
- 蓝牙 mesh v1.0.1 (及正在开发中的后续版本)
- Bluetooth LE 长距传输 (Coded PHY, 125 Kbps 和 500 Kbps)
- Bluetooth LE 高速传输 (2 Mbps)
- Bluetooth LE 广播拓展 (advertising extensions) 和多广播 (multiple advertising sets)
- 支持广播 (Broadcaster), 扫描 (Observer), 中心设备 (Central) 和外围设备 (Peripheral) 同时运行
- 支持多连接 (multiple connections)

IEEE 802.15.4

- 兼容 IEEE 标准 802.15.4-2015

1.2 描述

ESP32-H2-MINI-1 是一款通用型低功耗蓝牙® 和 IEEE 802.15.4 双模模组，功能强大，具有丰富的外设接口，可用于嵌入式系统、智能家居、可穿戴电子设备等物联网场景。

ESP32-H2-MINI-1 的系列型号对比如下表所示：

- 2.4 GHz 频段内支持 250 Kbps 数据速率, OQPSK PHY
- 支持 Thread 1.1 (及正在开发中的后续版本)
- 支持 Zigbee 3.0
- 支持 Matter
- 支持其他应用层协议 (HomeKit、MQTT 等)

外设

- GPIO、I2C、I2S、SPI、UART、ADC、LED PWM、ETM、GDMA、PCNT、PARLIO、RMT、TWAI、MCPWM、USB 串口/JTAG、温度传感器、通用定时器、系统定时器、看门狗定时器

模组集成元件

- 32 MHz 集成晶振

天线选型

- 板载 PCB 天线

工作条件

- 工作电压/供电电压: 3.0 ~ 3.6 V
- 工作环境温度: -40 ~ 105 °C

表 1: ESP32-H2-MINI-1 系列型号对比

订购代码	Flash	环境温度 ¹ (°C)	模组尺寸 ² (mm)
ESP32-H2-MINI-1-H2	2 MB (Quad SPI) ³	-40 ~ 105	13.2 × 16.6 × 2.4
ESP32-H2-MINI-1-H4	4 MB (Quad SPI) ³	-40 ~ 105	13.2 × 16.6 × 2.4

¹ 环境温度指乐鑫模组外部的推荐环境温度。

² 更多关于模组尺寸的信息，请参考章节 [7.1 模组尺寸](#)。

³ flash 封装在芯片内部。

该款模组采用的是 ESP32-H2 芯片。ESP32-H2 芯片搭载低功耗 RISC-V 32 位单核处理器，工作频率高达 96 MHz。您可以关闭 CPU 的电源，利用低功耗协处理器监测外设的状态变化或某些模拟量是否超出阈值。ESP32-H2 集成了丰富的外设，包括 I2C、I2S、SPI、UART、ADC、LED PWM、ETM、GDMA、PCNT、PARLIO、RMT、TWAI、MCPWM、USB 串口/JTAG、温度传感器、通用定时器、系统定时器、看门狗定时器和 19 个 GPIO。

1.3 应用

- 智能家居
- 工业自动化
- 健康保健
- 消费电子产品
- 智慧农业
- 零售餐饮
- 通用低功耗 IoT 传感器集线器
- 通用低功耗 IoT 数据记录器

目录

1	模组概述	2
1.1	特性	2
1.2	描述	2
1.3	应用	3
2	功能框图	7
3	管脚定义	8
3.1	管脚布局	8
3.2	管脚描述	8
3.3	Strapping 管脚	10
4	电气特性	12
4.1	绝对最大额定值	12
4.2	建议工作条件	12
4.3	802.15.4 射频	12
4.3.1	802.15.4 射频发射特性	12
4.3.2	802.15.4 射频接收特性	13
4.4	低功耗蓝牙射频	13
4.4.1	低功耗蓝牙射频发射特性	13
4.4.2	低功耗蓝牙射频接收特性	15
5	模组原理图	17
6	外围设计原理图	18
7	模组尺寸和 PCB 封装图形	19
7.1	模组尺寸	19
7.2	推荐 PCB 封装图形	20
8	产品处理	21
8.1	存储条件	21
8.2	静电放电 (ESD)	21
8.3	炉温曲线	21
8.3.1	回流焊温度曲线	21
8.4	超声波振动	22
	修订历史	23

表格

1	ESP32-H2-MINI-1 系列型号对比	3
2	管脚定义	8
3	Strapping 管脚	10
4	Strapping 管脚的建立时间和保持时间的参数说明	11
5	绝对最大额定值	12
6	建议工作条件	12
7	802.15.4 O-QPSK 频率	12
8	802.15.4 O-QPSK 发射特性 250 Kbps	12
9	802.15.4 O-QPSK 接收特性 250 Kbps	13
10	低功耗蓝牙频率	13
11	发射特性 - 低功耗蓝牙 1 Mbps	13
12	发射特性 - 低功耗蓝牙 2 Mbps	13
13	发射特性 - 低功耗蓝牙 125 Kbps	14
14	发射器特性 - 低功耗蓝牙 500 Kbps	14
15	接收特性 - 低功耗蓝牙 1 Mbps	15
16	接收特性 - 低功耗蓝牙 2 Mbps	15
17	接收特性 - 低功耗蓝牙 125 Kbps	16
18	接收特性 - 低功耗蓝牙 500 Kbps	16

插图

1	ESP32-H2-MINI-1 功能框图	7
2	管脚布局（顶视图）	8
3	Strapping 管脚的建立时间和保持时间	11
4	ESP32-H2-MINI-1 原理图	17
5	外围设计原理图	18
6	模组尺寸	19
7	推荐 PCB 封装图形	20
8	回流焊温度曲线	21

2 功能框图

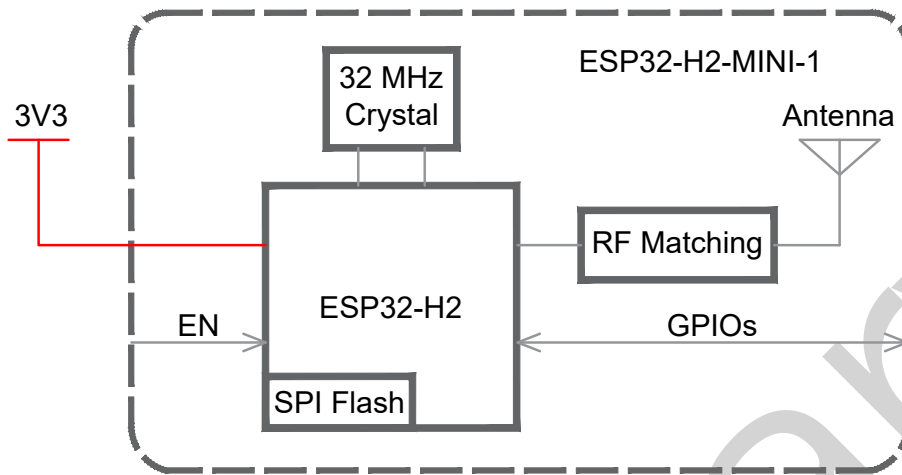


图 1: ESP32-H2-MINI-1 功能框图

3 管脚定义

3.1 管脚布局

管脚布局图显示了模组上管脚的大致位置。按比例绘制的实际布局请参考图 7.1 模组尺寸。

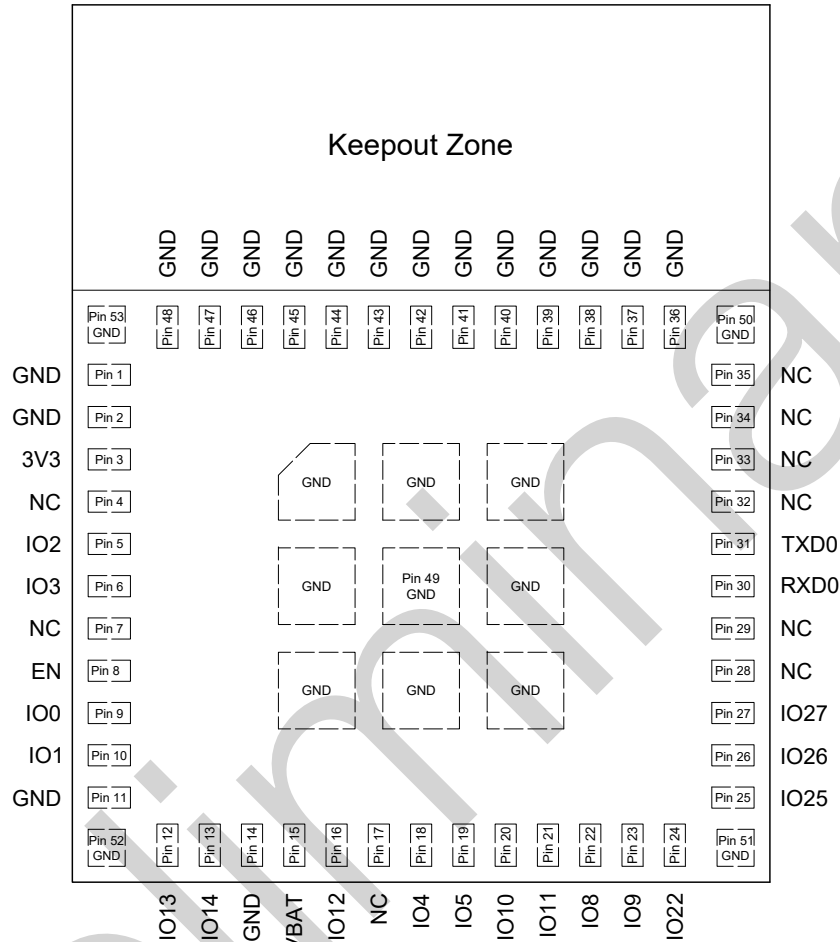


图 2: 管脚布局 (顶视图)

3.2 管脚描述

模组共有 53 个管脚，具体描述参见表 2 管脚定义。

外设管脚分配请参考 [《ESP32-H2 系列芯片技术规格书》](#)。

表 2: 管脚定义

名称	序号	类型 ¹	功能
GND	1	P	接地
GND	2	P	接地
3V3	3	P	供电
NC	4	-	空管脚
IO2	5	I/O/T	GPIO2, FSPIWP, ADC1_CH1, MTMS

见下页

表 2 - 接上页

名称	序号	类型 ¹	功能
IO3	6	I/O/T	GPIO3, FSPiHD, ADC1_CH2, MTDO
NC	7	-	空管脚
EN	8	I	高电平: 芯片使能; 低电平: 芯片关闭; 注意不能让 EN 管脚浮空。
IO0	9	I/O/T	GPIO0 , FSPiQ
IO1	10	I/O/T	GPIO1 , FSPiCS0, ADC1_CH0
GND	11	P	接地
IO13	12	I/O/T	GPIO13 , XTAL_32K_P
IO14	13	I/O/T	GPIO14 , XTAL_32K_N
GND	14	P	接地
VBAT	15	P	接至内部 3V3 电源 (默认) 或外部电池电源 (2.7 ~ 3.6 V)
IO12	16	I/O/T	GPIO12
NC	17	-	空管脚
IO4	18	I/O/T	GPIO4, FSPiCLK, ADC1_CH3, MTCK
IO5	19	I/O/T	GPIO5, FSPiD, ADC1_CH4, MTDI
IO10	20	I/O/T	GPIO10 , ZCD0
IO11	21	I/O/T	GPIO11 , ZCD1
IO8	22	I/O/T	GPIO8
IO9	23	I/O/T	GPIO9
IO22	24	I/O/T	GPIO22
IO25	25	I/O/T	GPIO25 , FSPiCS3
IO26	26	I/O/T	GPIO26, FSPiCS4, USB_D-
IO27	27	I/O/T	GPIO27, FSPiCS5, USB_D+
NC	28	-	空管脚
NC	29	-	空管脚
RXD0	30	I/O/T	GPIO23, FSPiCS1, U0RXD
TXD0	31	I/O/T	GPIO24, FSPiCS2, U0TXD
NC	32	-	空管脚
NC	33	-	空管脚
NC	34	-	空管脚
NC	35	-	空管脚
GND	36~53	P	接地

¹ P: 电源; I: 输入; O: 输出; T: 可设置为高阻。

3.3 Strapping 管脚

ESP32-H2 芯片共有两个 Strapping 管脚。

- GPIO8
- GPIO9

Strapping 管脚可用于控制 ESP32-H2 芯片上电或硬件复位时的一些功能：

- 控制 Boot 模式
- 控制 ROM 代码日志打印到 UART

软件可以读取 GPIO_STRAP_REG 寄存器的 GPIO_STRAPPING 字段，获取 GPIO8 和 GPIO9 的值。在芯片的系统复位过程中，Strapping 管脚对自己管脚上的电平采样并存储到锁存器中，锁存值为“0”或“1”，并一直保持到芯片掉电或关闭。

系统复位有以下几种：

- 上电复位
- RTC 看门狗复位
- 欠压复位
- 模拟超级看门狗复位
- 晶振时钟毛刺检测复位

GPIO8 和 GPIO9 默认连接内部上拉。如果该管脚没有外部连接或者连接的外部线路处于高阻抗状态，则锁存值为“1”。

为改变 Strapping 的值，您可以应用外部下拉/上拉电阻，或者应用主机 MCU 的 GPIO 控制 ESP32-H2 上电复位时的 Strapping 管脚电平。

复位放开后，Strapping 管脚和普通管脚功能相同。

配置 Strapping 管脚的详细启动模式请参阅表 3。

表 3: Strapping 管脚

系统启动模式 ¹			
管脚	默认	SPI 启动模式	下载启动模式
GPIO8	内部弱上拉	无关项	1
GPIO9	内部弱上拉	1	0
系统启动过程中，控制 ROM Code 打印			
管脚	默认	功能	
GPIO8	无	eFuse 的 EFUSE_UART_PRINT_CONTROL 字段为 0 时（初始默认值），上电正常打印，不受 GPIO8 控制。 1 时，若 GPIO8 为 0，上电正常打印；若 GPIO8 为 1，上电不打印。 2 时，若 GPIO8 为 0，上电不打印；若 GPIO8 为 1，上电正常打印。 3 时，上电不打印，不受 GPIO8 控制。	

¹ GPIO8 = 0 且 GPIO9 = 0 不可使用。

图 3 显示了 CHIP_EN 上电前和上电后 Strapping 管脚的建立时间和保持时间。各参数说明如表 4 所示。

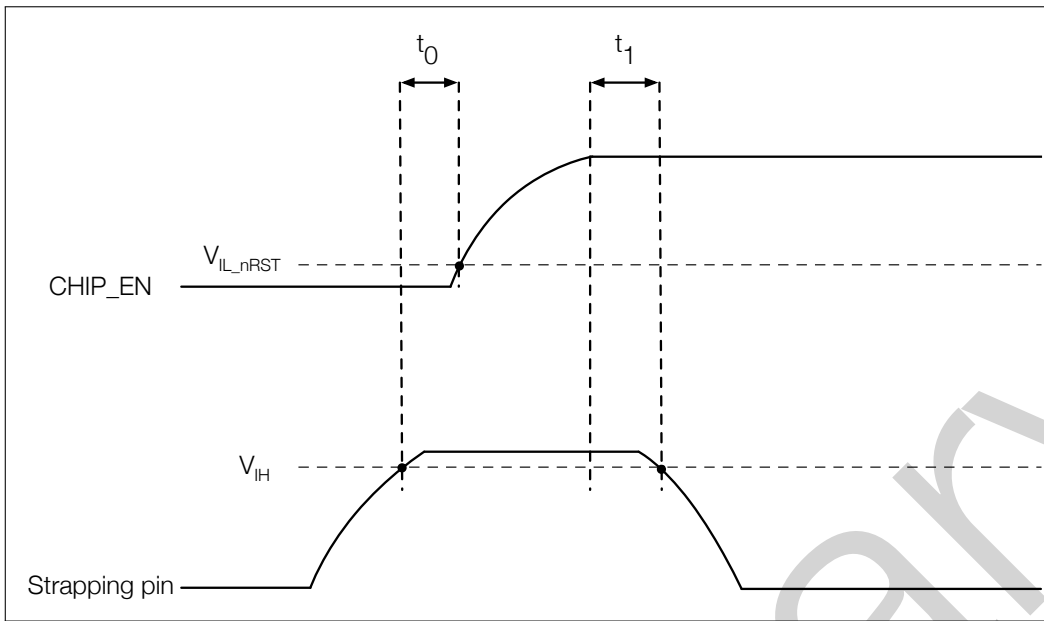


图 3: Strapping 管脚的建立时间和保持时间

表 4: Strapping 管脚的建立时间和保持时间的参数说明

参数	说明	Min (ms)
t_0	CHIP_EN 上电前的建立时间	0
t_1	CHIP_EN 上电后的保持时间	3

4 电气特性

本章节中的测量值仅供参考，具体以正式发布的技术规格书为准。

4.1 绝对最大额定值

超出绝对最大额定值可能导致器件永久性损坏。这只是强调的额定值，不涉及器件在这些或其它条件下超出本技术规格指标的功能性操作。长时间暴露在绝对最大额定条件下可能会影响模组的可靠性。

表 5: 绝对最大额定值

符号	参数	最小值	最大值	单位
VDD33	电源管脚电压	-0.3	3.6	V
T _{STORE}	存储温度	-40	105	°C

4.2 建议工作条件

表 6: 建议工作条件

符号	参数	最小值	典型值	最大值	单位
VDD33	电源管脚电压	3.0	3.3	3.6	V
I _{VDD}	外部电源的供电电流	0.5	—	—	A
T _A	工作环境温度	-40	—	105	°C

4.3 802.15.4 射频

4.3.1 802.15.4 射频发射特性

表 7: 802.15.4 O-QPSK 频率

参数	最小值 (MHz)	典型值 (MHz)	最大值 (MHz)
工作信道中心频率	2405	—	2480

表 8: 802.15.4 O-QPSK 发射特性 250 Kbps

参数	最小值	典型值	最大值	单位
射频发射功率	-24.00	—	18.00	dBm
EVM	—	0.04	—	—

4.3.2 802.15.4 射频接收特性

表 9: 802.15.4 O-QPSK 接收特性 250 Kbps

参数	最小值	典型值	最大值	单位
灵敏度 @30.8% PER	—	-100.5	—	dBm
最大接收信号 @30.8% PER	—	10	—	dBm
相邻信道抑制	$F = F_0 + 5 \text{ MHz}$	—	30	dB
	$F = F_0 - 5 \text{ MHz}$	—	40	dB
相间信道抑制	$F = F_0 + 10 \text{ MHz}$	—	46	dB
	$F = F_0 - 10 \text{ MHz}$	—	46	dB

4.4 低功耗蓝牙射频

表 10: 低功耗蓝牙频率

参数	最小值 (MHz)	典型值 (MHz)	最大值 (MHz)
工作信道中心频率	2402	—	2480

4.4.1 低功耗蓝牙射频发射特性

表 11: 发射特性 - 低功耗蓝牙 1 Mbps

参数	描述	最小值	典型值	最大值	单位
射频发射功率	射频功率控制范围	-24.00	-	18.00	dBm
	增益控制步长	—	3.00	—	dB
载波频率偏移和漂移	$ f_n _{n=0,1,2,\dots,k}$ 最大值	—	5.90	—	kHz
	$ f_0 - f_n $ 最大值	—	4.30	—	kHz
	$ f_n - f_{n-5} $ 最大值	—	1.70	—	kHz
	$ f_1 - f_0 $	—	3.60	—	kHz
调制特性	$\Delta f_{1\text{avg}}$	—	252.00	—	kHz
	$\Delta f_{2\text{max}}$ 最小值 (至少 99.9% 的 $\Delta f_{2\text{max}}$)	—	193.00	—	kHz
	$\Delta f_{2\text{avg}}/\Delta f_{1\text{avg}}$	—	0.89	—	—
带内杂散发射	$\pm 2 \text{ MHz}$ 偏移	—	-35.00	—	dBm
	$\pm 3 \text{ MHz}$ 偏移	—	-44.00	—	dBm
	$> \pm 3 \text{ MHz}$ 偏移	—	-48.00	—	dBm

表 12: 发射特性 - 低功耗蓝牙 2 Mbps

参数	描述	最小值	典型值	最大值	单位
射频发射功率	射频功率控制范围	-24.00	-	18.00	dBm

见下页

表 12 – 接上页

参数	描述	最小值	典型值	最大值	单位
	增益控制步长	—	3.00	—	dB
载波频率偏移和漂移	$ f_n _{n=0, 1, 2, \dots, k}$ 最大值	—	13.90	—	kHz
	$ f_0 - f_n $ 最大值	—	3.20	—	kHz
	$ f_n - f_{n-5} $ 最大值	—	1.60	—	kHz
	$ f_1 - f_0 $	—	1.10	—	kHz
调制特性	$\Delta f_{1\text{avg}}$	—	490.00	—	kHz
	$\Delta f_{2\text{max}}$ 最小值 (至少 99.9% 的 $\Delta f_{2\text{max}}$)	—	400.00	—	kHz
	$\Delta f_{2\text{avg}}/\Delta f_{1\text{avg}}$	—	0.95	—	—
带内杂散发射	± 4 MHz 偏移	—	-45.00	—	dBm
	± 5 MHz 偏移	—	-49.00	—	dBm
	$> \pm 5$ MHz 偏移	—	-49.00	—	dBm

表 13: 发射特性 - 低功耗蓝牙 125 Kbps

参数	描述	最小值	典型值	最大值	单位
射频发射功率	射频功率控制范围	-24.00	-	18.00	dBm
	增益控制步长	—	3.00	—	dB
载波频率偏移和漂移	$ f_n _{n=0, 1, 2, \dots, k}$ 最大值	—	21.70	—	kHz
	$ f_0 - f_n $ 最大值	—	0.70	—	kHz
	$ f_n - f_{n-3} $ 最大值	—	0.90	—	kHz
	$ f_0 - f_3 $	—	1.20	—	kHz
调制特性	$\Delta f_{1\text{avg}}$	—	252.00	—	kHz
	$\Delta f_{1\text{max}}$ 最小值 (至少 99.9% 的 $\Delta f_{1\text{max}}$)	—	197.00	—	kHz
带内杂散发射	± 2 MHz 偏移	—	-36.00	—	dBm
	± 3 MHz 偏移	—	-42.00	—	dBm
	$> \pm 3$ MHz 偏移	—	-45.00	—	dBm

表 14: 发射器特性 - 低功耗蓝牙 500 Kbps

参数	描述	最小值	典型值	最大值	单位
射频发射功率	射频功率控制范围	-24.00	-	18.00	dBm
	增益控制步长	—	3.00	—	dB
载波频率偏移和漂移	$ f_n _{n=0, 1, 2, \dots, k}$ 最大值	—	18.20	—	kHz
	$ f_0 - f_n $ 最大值	—	0.60	—	kHz
	$ f_n - f_{n-3} $ 最大值	—	0.90	—	kHz
	$ f_0 - f_3 $	—	0.35	—	kHz
调制特性	$\Delta f_{2\text{avg}}$	—	226.00	—	kHz
	$\Delta f_{2\text{max}}$ 最小值 (至少 99.9% 的 $\Delta f_{2\text{max}}$)	—	207.00	—	kHz
带内杂散发射	± 2 MHz 偏移	—	-36.00	—	dBm

见下页

表 14 - 接上页

参数	描述	最小值	典型值	最大值	单位
	± 3 MHz 偏移	—	-42.00	—	dBm
	> ± 3 MHz 偏移	—	-45.00	—	dBm

4.4.2 低功耗蓝牙射频接收特性

表 15: 接收特性 - 低功耗蓝牙 1 Mbps

参数	描述	最小值	典型值	最大值	单位	
灵敏度 @30.8% PER	—	—	-98	—	dBm	
最大接收信号 @30.8% PER	—	—	8	—	dBm	
接收选择性抑制比 C/I	共信道	F = F ₀ MHz	—	7	—	dB
	邻道	F = F ₀ + 1 MHz	—	4	—	dB
		F = F ₀ - 1 MHz	—	3	—	dB
		F = F ₀ + 2 MHz	—	-24	—	dB
		F = F ₀ - 2 MHz	—	-24	—	dB
		F = F ₀ + 3 MHz	—	-34	—	dB
		F = F ₀ - 3 MHz	—	-40	—	dB
		F ≥ F ₀ + 4 MHz	—	-38	—	dB
		F ≤ F ₀ - 4 MHz	—	-40	—	dB
	镜像频率	—	—	-34	—	dB
邻道镜像频率	F = F _{image} + 1 MHz	—	-38	—	dB	
	F = F _{image} - 1 MHz	—	-24	—	dB	
带外阻塞	30 MHz ~ 2000 MHz	—	-12	—	dBm	
	2003 MHz ~ 2399 MHz	—	-18	—	dBm	
	2484 MHz ~ 2997 MHz	—	-16	—	dBm	
	3000 MHz ~ 12.75 GHz	—	-10	—	dBm	
互调	—	—	-29	—	dBm	

表 16: 接收特性 - 低功耗蓝牙 2 Mbps

参数	描述	最小值	典型值	最大值	单位	
灵敏度 @30.8% PER	—	—	-94	—	dBm	
最大接收信号 @30.8% PER	—	—	8	—	dBm	
接收选择性抑制比 C/I	共信道	F = F ₀ MHz	—	8	—	dB
	邻道	F = F ₀ + 2 MHz	—	2	—	dB
		F = F ₀ - 2 MHz	—	1	—	dB
		F = F ₀ + 4 MHz	—	-27	—	dB
		F = F ₀ - 4 MHz	—	-27	—	dB
		F = F ₀ + 6 MHz	—	-41	—	dB
		F = F ₀ - 6 MHz	—	-41	—	dB
		F ≥ F ₀ + 8 MHz	—	-43	—	dB
		F ≤ F ₀ - 8 MHz	—	-43	—	dB
	镜像频率	—	—	-27	—	dB

见下页

表 16 – 接上页

参数	描述	最小值	典型值	最大值	单位
邻道镜像频率	$F = F_{image} + 2 \text{ MHz}$	—	-41	—	dB
	$F = F_{image} - 2 \text{ MHz}$	—	2	—	dB
带外阻塞	30 MHz ~ 2000 MHz	—	-15	—	dBm
	2003 MHz ~ 2399 MHz	—	-21	—	dBm
	2484 MHz ~ 2997 MHz	—	-21	—	dBm
	3000 MHz ~ 12.75 GHz	—	-9	—	dBm
互调	—	—	-29	—	dBm

表 17: 接收特性 - 低功耗蓝牙 125 Kbps

参数	描述	最小值	典型值	最大值	单位	
灵敏度 @30.8% PER	—	—	-105	—	dBm	
最大接收信号 @30.8% PER	—	—	8	—	dBm	
接收选择性抑制比 C/I	共信道	$F = F_0 \text{ MHz}$	—	2	—	dB
	邻道	$F = F_0 + 1 \text{ MHz}$	—	-2	—	dB
		$F = F_0 - 1 \text{ MHz}$	—	-3	—	dB
		$F = F_0 + 2 \text{ MHz}$	—	-30	—	dB
		$F = F_0 - 2 \text{ MHz}$	—	-31	—	dB
		$F = F_0 + 3 \text{ MHz}$	—	-41	—	dB
		$F = F_0 - 3 \text{ MHz}$	—	-46	—	dB
		$F \geq F_0 + 4 \text{ MHz}$	—	-44	—	dB
		$F \leq F_0 - 4 \text{ MHz}$	—	-45	—	dB
	镜像频率	—	—	-41	—	dB
邻道镜像频率	$F = F_{image} + 1 \text{ MHz}$	—	-44	—	dB	
	$F = F_{image} - 1 \text{ MHz}$	—	-30	—	dB	

表 18: 接收特性 - 低功耗蓝牙 500 Kbps

参数	描述	最小值	典型值	最大值	单位	
灵敏度 @30.8% PER	—	—	-101	—	dBm	
最大接收信号 @30.8% PER	—	—	8	—	dBm	
接收选择性抑制比 C/I	共信道	$F = F_0 \text{ MHz}$	—	4	—	dB
	邻道	$F = F_0 + 1 \text{ MHz}$	—	0	—	dB
		$F = F_0 - 1 \text{ MHz}$	—	-2	—	dB
		$F = F_0 + 2 \text{ MHz}$	—	-26	—	dB
		$F = F_0 - 2 \text{ MHz}$	—	-26	—	dB
		$F = F_0 + 3 \text{ MHz}$	—	-38	—	dB
		$F = F_0 - 3 \text{ MHz}$	—	-40	—	dB
		$F \geq F_0 + 4 \text{ MHz}$	—	-42	—	dB
		$F \leq F_0 - 4 \text{ MHz}$	—	-43	—	dB
	镜像频率	—	—	-38	—	dB
邻道镜像频率	$F = F_{image} + 1 \text{ MHz}$	—	-42	—	dB	
	$F = F_{image} - 1 \text{ MHz}$	—	-26	—	dB	

5 模组原理图

模组内部元件的电路图。

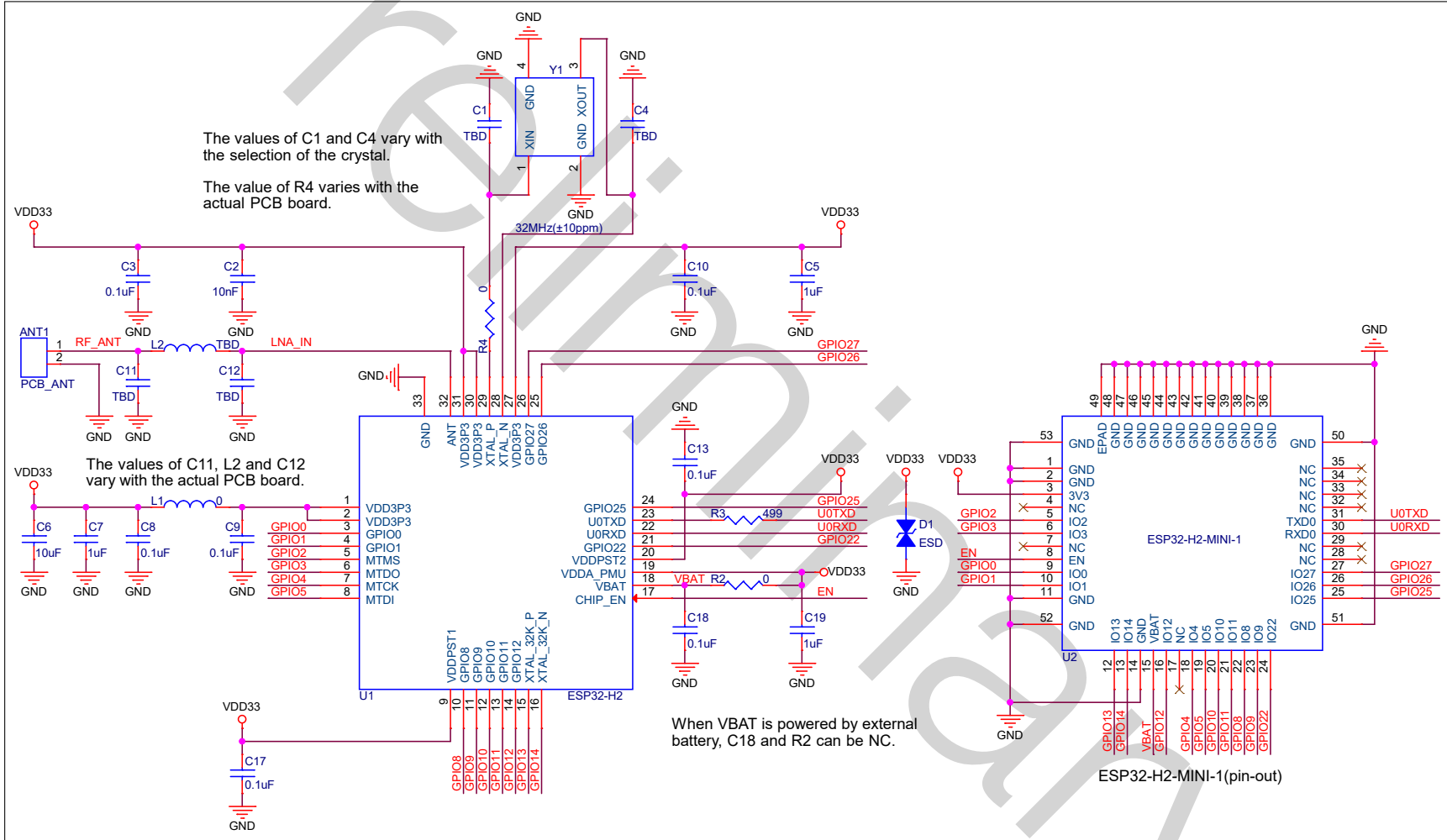


图 4: ESP32-H2-MINI-1 原理图

6 外围设计原理图

模组与外围器件（如电源、天线、复位按钮、JTAG 接口、UART 接口等）连接的应用电路图。

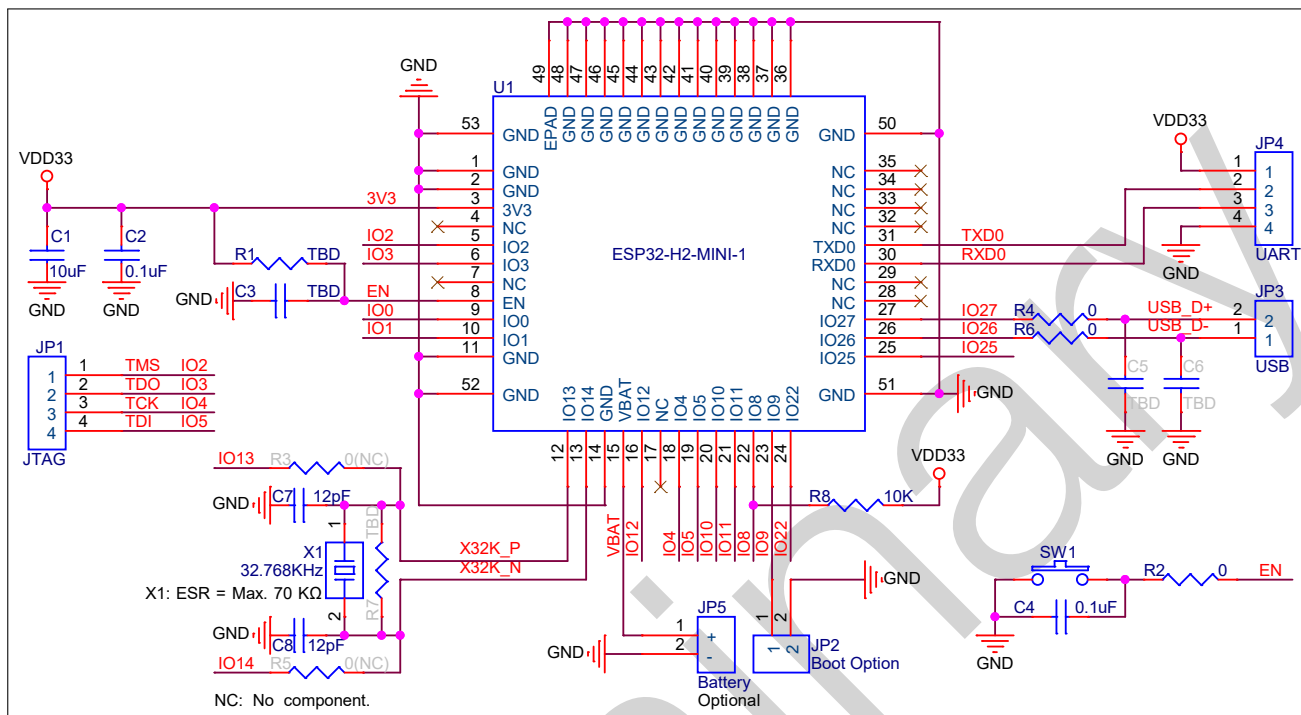


图 5: 外围设计原理图

- EPAD 可以不焊接到底板，但是焊接到底板的 GND 可以获得更好的散热特性。如果您想将 EPAD 焊接到底板，请确保焊膏使用量正确。
- 为确保 ESP32-H2 芯片上电时的供电正常，EN 管脚处需要增加 RC 延迟电路。RC 通常建议为 $R = 10\text{ k}\Omega$ ， $C = 1\ \mu\text{F}$ ，但具体数值仍需根据模组电源的上电时序和芯片的上电复位时序进行调整。ESP32-H2 芯片的上电复位时序图可参考 [《ESP32-H2 系列芯片技术规格书》](#) > 章节 电源。

7 模组尺寸和 PCB 封装图形

7.1 模组尺寸

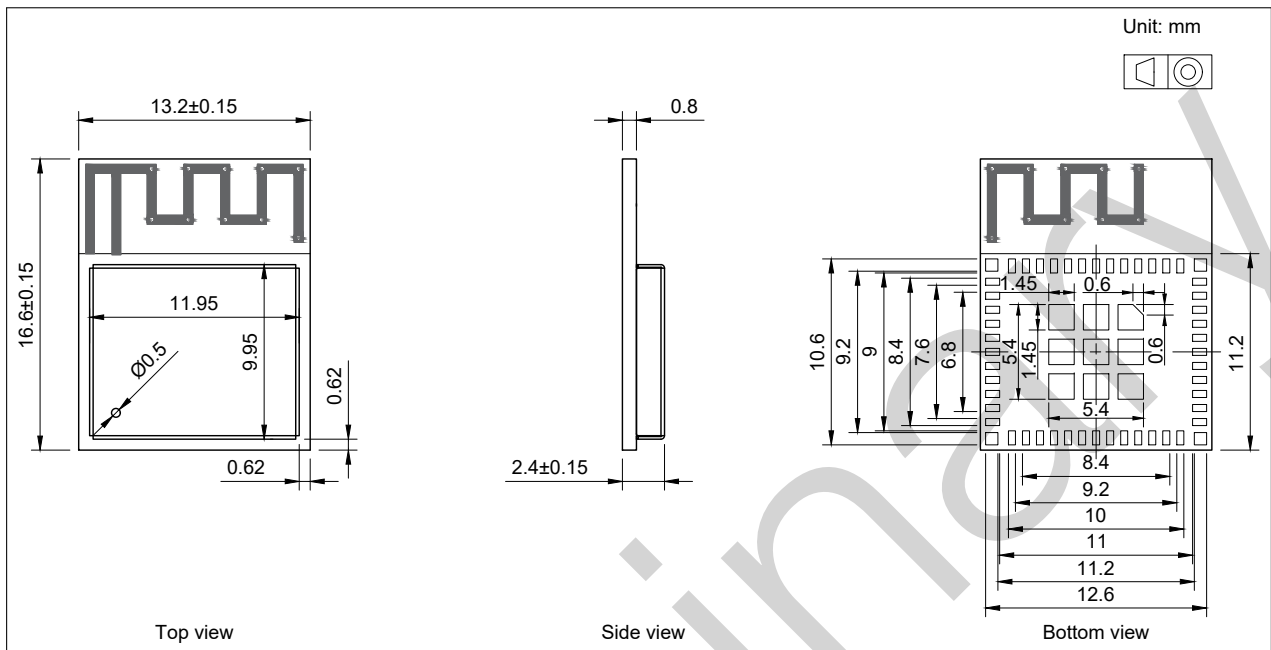


图 6: 模组尺寸

说明:

有关卷带、载盘和产品标签的信息，请参阅 [《乐鑫模组包装信息》](#)。

7.2 推荐 PCB 封装图形

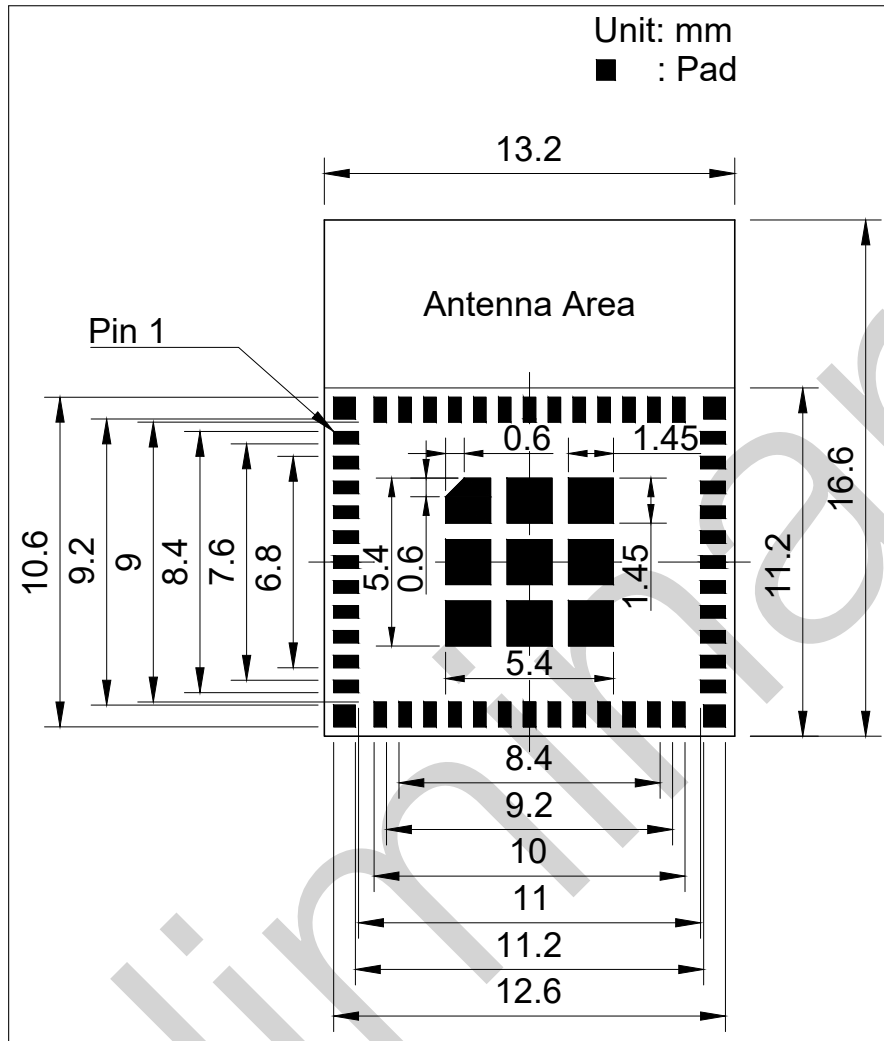


图 7: 推荐 PCB 封装图形

8 产品处理

8.1 存储条件

密封在防潮袋 (MBB) 中的产品应储存在 $< 40\text{ }^{\circ}\text{C}/90\%\text{RH}$ 的非冷凝大气环境中。

模块的潮湿敏感度等级 MSL 为 3 级。

真空袋拆封后，在 $25\pm 5\text{ }^{\circ}\text{C}$ 、 $60\%\text{RH}$ 下，必须在 168 小时内使用完毕，否则就需要烘烤后才能二次上线。

8.2 静电放电 (ESD)

- 人体放电模式 (HBM): $\pm 2000\text{ V}$
- 充电器件模式 (CDM): $\pm 500\text{ V}$

8.3 炉温曲线

8.3.1 回流焊温度曲线

建议模组只过一次回流焊。

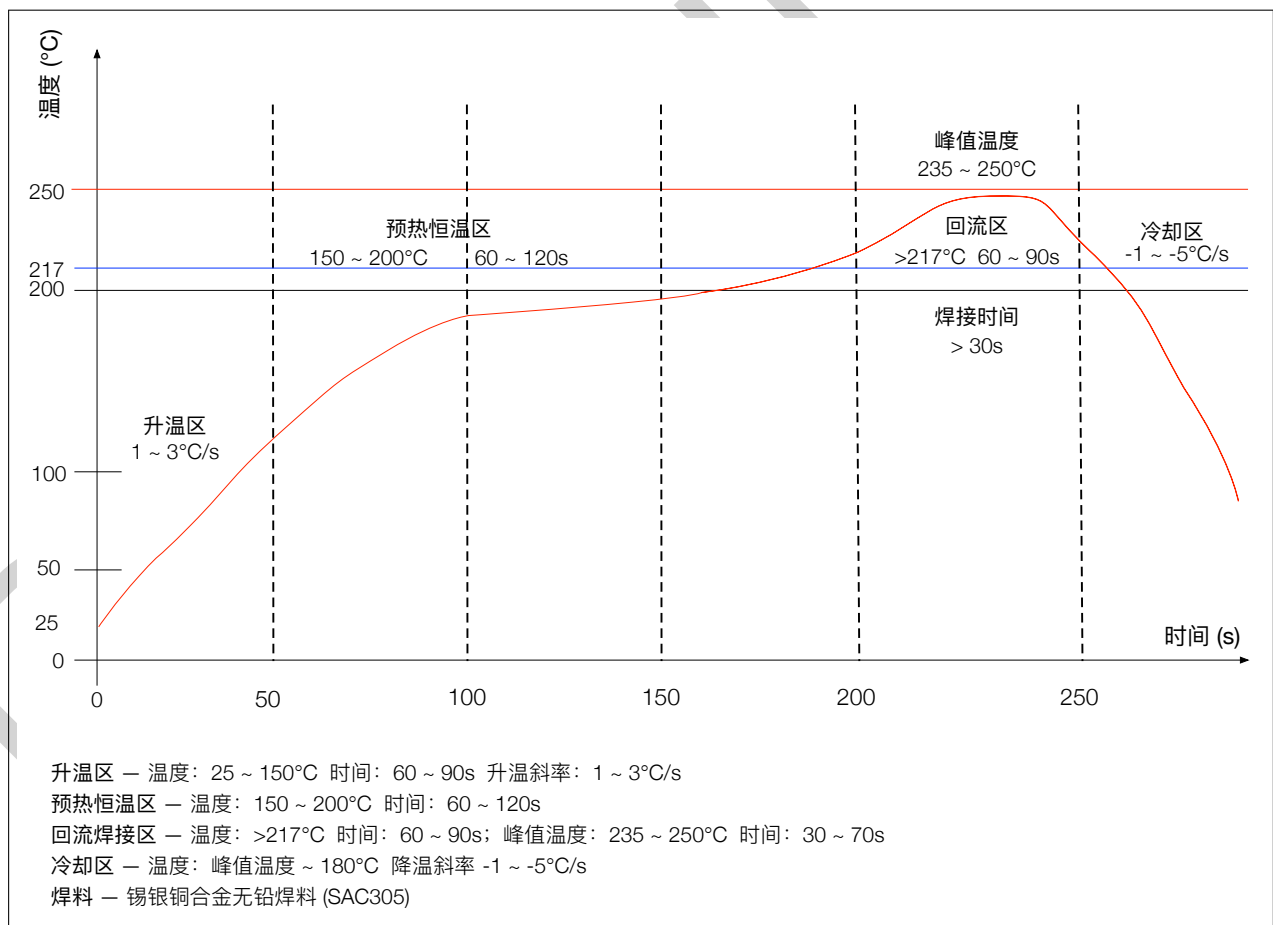


图 8: 回流焊温度曲线

8.4 超声波振动

请避免将乐鑫模组暴露于超声波焊接机或超声波清洗机等超声波设备的振动中。超声波设备的振动可能与模组内部的晶振产生共振，导致晶振故障甚至失灵，**进而致使模组无法工作或性能退化。**

Preliminary

修订历史

日期	版本	发布说明
2022-12-7	V0.2	由于新增 VBAT 管脚： <ul style="list-style-type: none">• 更新表 2 管脚定义• 更新图 2 管脚布局（顶视图），图 4 ESP32-H2-MINI-1 原理图 及图 5 外围设计原理图 增加产品选型 ESP32-H2-MINI-1-H4（内置 4 MB flash）
2022-08-29	V0.1	预发布



www.espressif.com

免责声明和版权公告

本文档中的信息，包括供参考的 URL 地址，如有变更，恕不另行通知。

本文档可能引用了第三方的信息，所有引用的信息均为“按现状”提供，乐鑫不对信息的准确性、真实性做任何保证。

乐鑫不对本文档的内容做任何保证，包括内容的适销性、是否适用于特定用途，也不提供任何其他乐鑫提案、规格书或样品在他处提到的任何保证。

乐鑫不对本文档是否侵犯第三方权利做任何保证，也不对使用本文档内信息导致的任何侵犯知识产权的行为负责。本文档在此未以禁止反言或其他方式授予任何知识产权许可，不管是明示许可还是暗示许可。

Wi-Fi 联盟成员标志归 Wi-Fi 联盟所有。蓝牙标志是 Bluetooth SIG 的注册商标。

文档中提到的所有商标名称、商标和注册商标均属其各自所有者的财产，特此声明。

版权归 © 2022 乐鑫信息科技（上海）股份有限公司。保留所有权利。

X-ON Electronics

Largest Supplier of Electrical and Electronic Components

Click to view similar products for [Multiprotocol Modules](#) category:

Click to view products by [Espressif](#) manufacturer:

Other Similar products are found below :

[9260.NGWG.NV 958867](#) [AX210.NGWG.NV](#) [BM833](#) [ESP32-C3-MINI-1U-H4](#) [ESP32-WROOM-32U-16MB](#) [ESP32-WROOM-32UE](#)
[ESP32-WROOM-32D-H4](#) [ESP32-WROOM-32U-H4](#) [ESP32-PICO-MINI-02U-N8R2](#) [ESP32-C6-WROOM-1-N4](#) [ESP32-C6-WROOM-1U-N4](#)
[ESP32-C6-WROOM-1-N8](#) [BE200.NGWG.NV](#) [BE200.NGWG](#) [BE202.NGWG.NV](#) [BE200.NGWG.NVX](#) [AX411.NGWG.NV](#) [AX210.D2WG](#)
[AX210.NGWG.NVX](#) [AX211.NGWG](#) [EC200UEUAA-N05-TA0AA](#) [SC20ELSATEA-8GB-UGAD](#) [SG560DEUPA-U61-TA0AA](#)
[AX211.NGWG.NV](#) [ISM43340-M4G-L44-10CF-C6.2.1.11](#) [KG100SABMD](#) [BC40P](#) [S007-PIN254](#) [S007-PIN127](#) [ESP32-C3-12F](#)
[FC41DAHMD](#) [EWM-W179M201E](#) [ESP32-C6-WROOM-1U-N8](#) [ATWILC3000-MR110CA](#) [RS9113-NBZ-D5W](#) [ATWINC3400-](#)
[MR210UA122](#) [ESP32-WROOM-32](#) [AMPAK AP12356 WIFI/BT KIT](#) [AIW-154BN](#) [AIW-165BN](#) [AIW-166K1](#) [AIW-166K2](#) [AIW-166K3](#)
[AIW-166K4](#) [AIW-355 DQ-N01](#) [AIW-355 DQ-C01](#) [EWM-W159M201E](#) [EWM-W192K1](#) [EWM-W192K2](#) [W106C](#)