

ESP32-H2-MINI-1

ESP32-H2-MINI-1U

技术规格书

低功耗蓝牙® 和 IEEE 802.15.4 模组
内置 ESP32-H2 系列芯片，RISC-V 32 位单核处理器
内置芯片叠封 2 MB 或 4 MB flash
19 个 GPIO
板载 PCB 天线或外部天线连接器



ESP32-H2-MINI-1



ESP32-H2-MINI-1U



预发布 v0.6
乐鑫信息科技
版权 © 2023

1 模组概述

说明:

点击链接或扫描二维码确保您使用的是最新版本的文档:

https://espressif.com/documentation/esp32-h2-mini-1_mini-1u_datasheet_cn.pdf



1.1 特性

CPU 和片上存储器

- 内置 ESP32-H2 芯片, RISC-V 32 位单核处理器, 主频高达 96 MHz
- 128 KB ROM
- 320 KB SRAM
- 4 KB LP Memory
- 2 MB 或 4 MB 封装内 flash

蓝牙

- 低功耗蓝牙 (Bluetooth LE): 通过 Bluetooth 5.3 认证
- 蓝牙 mesh
- Bluetooth LE 长距传输 (Coded PHY, 125 Kbps 和 500 Kbps)
- Bluetooth LE 高速传输 (2 Mbps)
- Bluetooth LE 广播拓展 (advertising extensions) 和多广播 (multiple advertising sets)
- 支持广播 (Broadcaster), 扫描 (Observer), 中心设备 (Central) 和外围设备 (Peripheral) 同时运行
- 支持多连接 (multiple connections)
- 功率控制 (LE power control)

IEEE 802.15.4

- 兼容 IEEE 标准 802.15.4-2015
- 2.4 GHz 频段内支持 250 Kbps 数据速率, OQPSK PHY

- 支持 Thread 1.3
- 支持 Zigbee 3.0
- 支持 Matter
- 支持其他应用层协议 (HomeKit、MQTT 等)

外设

- GPIO、I2C、I2S、SPI、UART、ADC、LED PWM、ETM、GDMA、PCNT、PARLIO、RMT、TWAI[®]、MCPWM、USB 串口/JTAG、温度传感器、通用定时器、系统定时器、看门狗定时器

说明:

* 有关模组外设的详细信息, 请参考 [《ESP32-H2 系列芯片技术规格书》](#)。

模组集成元件

- 32 MHz 集成晶振

天线选型

- 板载 PCB 天线 (ESP32-H2-MINI-1)
- 通过连接器连接外部天线 (ESP32-H2-MINI-1U)

工作条件

- 工作电压/供电电压: 3.0 ~ 3.6 V
- 工作环境温度:
 - 85 °C 版模组: -40 ~ 85 °C
 - 105 °C 版模组: -40 ~ 105 °C

1.2 描述

ESP32-H2-MINI-1 和 ESP32-H2-MINI-1U 是通用型低功耗蓝牙® 和 IEEE 802.15.4 双模模组，功能强大，具有丰富的外设接口，可用于嵌入式系统、智能家居、可穿戴电子设备等物联网场景。

ESP32-H2-MINI-1 采用 PCB 板载天线，ESP32-H2-MINI-1U 采用连接器连接外部天线。两款模组均配置了 flash。

ESP32-H2-MINI-1 和 ESP32-H2-MINI-1U 均有三种变型：

- 2 MB flash (105°C)
- 4 MB flash (105°C)
- 4 MB flash (85°C)

三种变型仅 flash 型号和环境温度不同。除非另有说明，本规格书中 ESP32-H2-MINI-1 指代 ESP32-H2-MINI-1 的 2 MB (105°C)、4 MB (105°C) 和 4 MB (85°C) 版本，ESP32-H2-MINI-1U 指代 ESP32-H2-MINI-1U 2 MB (105°C)、4 MB (105°C) 和 4 MB (85°C) 版本。

两款模组的系列型号对比如下表所示：

表 1: ESP32-H2-MINI 系列对比

订购代码	封装内 Flash ¹	环境温度 ² (°C)	模组尺寸 ³ (mm)
ESP32-H2-MINI-1-H2	2 (Quad SPI)	-40 ~105	13.2 × 16.6 × 2.4
ESP32-H2-MINI-1-H4	4 (Quad SPI)	-40 ~105	
ESP32-H2-MINI-1-N4	4 (Quad SPI)	-40 ~85	
ESP32-H2-MINI-1U-H2	2 (Quad SPI)	-40 ~105	13.2 × 12.5 × 2.4
ESP32-H2-MINI-1U-H4	4 (Quad SPI)	-40 ~105	
ESP32-H2-MINI-1U-N4	4 (Quad SPI)	-40 ~85	

¹ flash 封装在芯片内部。

² 环境温度指乐鑫模组外部的推荐环境温度。

³ 更多关于模组尺寸的信息，请参考章节 8.1 模组尺寸。

两款模组采用的是 ESP32-H2 芯片。ESP32-H2 芯片搭载低功耗 RISC-V 32 位单核处理器，工作频率高达 96 MHz。您可以关闭 CPU 的电源，利用低功耗协处理器监测外设的状态变化或某些模拟量是否超出阈值。

ESP32-H2 集成了丰富的外设，包括 I2C、I2S、SPI、UART、ADC、LED PWM、ETM、GDMA、PCNT、PARLIO、RMT、TWAI、MCPWM、USB 串口/JTAG、温度传感器、通用定时器、系统定时器、看门狗定时器和 19 个 GPIO。

说明：

* 关于 ESP32-H2 的更多信息请参考 [《ESP32-H2 系列芯片技术规格书》](#)。

1.3 应用

- 智能家居
- 工业自动化
- 健康保健
- 消费电子产品
- 智慧农业
- 零售餐饮
- 通用低功耗 IoT 传感器集线器
- 通用低功耗 IoT 数据记录器

PRELIMINARY

目录

1	模组概述	2
1.1	特性	2
1.2	描述	3
1.3	应用	4
2	功能框图	9
3	管脚定义	10
3.1	管脚布局	10
3.2	管脚定义	10
3.3	Strapping 管脚	11
3.3.1	芯片启动模式控制	12
3.3.2	ROM 代码日志打印控制	12
3.3.3	JTAG 信号源控制	13
4	电气特性	15
4.1	绝对最大额定值	15
4.2	建议工作条件	15
4.3	直流电气特性 (3.3 V, 25 °C)	15
4.4	功耗特性	16
4.4.1	Active 模式下的功耗	16
4.4.2	其他功耗模式下的功耗	17
5	射频特性	18
5.1	低功耗蓝牙射频	18
5.1.1	低功耗蓝牙射频发射器 (TX) 特性	18
5.1.2	低功耗蓝牙射频接收器 (RX) 特性	20
5.2	802.15.4 射频	22
5.2.1	802.15.4 射频发射器 (TX) 特性	22
5.2.2	802.15.4 射频接收器 (RX) 特性	22
6	模组原理图	23
7	外围设计原理图	25
8	模组尺寸和 PCB 封装图形	26
8.1	模组尺寸	26
8.2	推荐 PCB 封装图	27
8.3	外部天线连接器尺寸	29
9	产品处理	30
9.1	存储条件	30
9.2	静电放电 (ESD)	30

9.3	炉温曲线	30
9.3.1	回流焊温度曲线	30
9.4	超声波振动	31
10	相关文档和资源	32
	修订历史	33

PRELIMINARY

表格

1	ESP32-H2-MINI 系列对比	3
2	管脚定义	10
3	Strapping 管脚默认配置	12
4	启动模式控制	12
5	ROM 代码日志打印控制	13
6	JTAG 信号源控制	13
7	Strapping 管脚的建立时间和保持时间的参数说明	14
8	绝对最大额定值	15
9	建议工作条件	15
10	直流电气特性 (3.3 V, 25 °C)	15
11	Active 模式下低功耗蓝牙功耗特性	16
12	Active 模式下 802.15.4 功耗特性	16
13	Modem-sleep 模式下的功耗	17
14	低功耗模式下的功耗	17
15	低功耗蓝牙射频规格	18
16	低功耗蓝牙 - 发射器特性 - 1 Mbps	18
17	低功耗蓝牙 - 发射器特性 - 2 Mbps	18
18	低功耗蓝牙 - 发射器特性 - 125 Kbps	19
19	低功耗蓝牙 - 发射器特性 - 500 Kbps	19
20	低功耗蓝牙 - 接收器特性 - 1 Mbps	20
21	低功耗蓝牙 - 接收器特性 - 2 Mbps	20
22	低功耗蓝牙 - 接收器特性 - 125 Kbps	21
23	低功耗蓝牙 - 接收器特性 - 500 Kbps	21
24	802.15.4 射频规格	22
25	802.15.4 发射器特性 - 250 Kbps	22
26	802.15.4 接收器特性 - 250 Kbps	22

插图

1	ESP32-H2-MINI-1 功能框图	9
2	ESP32-H2-MINI-1U 功能框图	9
3	管脚布局（顶视图）	10
4	Strapping 管脚的建立时间和保持时间	14
5	ESP32-H2-MINI-1 原理图	23
6	ESP32-H2-MINI-1U 原理图	24
7	外围设计原理图	25
8	ESP32-H2-MINI-1 尺寸	26
9	ESP32-H2-MINI-1U 尺寸	26
10	ESP32-H2-MINI-1 推荐 PCB 封装图形	27
11	ESP32-H2-MINI-1U 推荐 PCB 封装图形	28
12	外部天线连接器尺寸图	29
13	回流焊温度曲线	30

2 功能框图

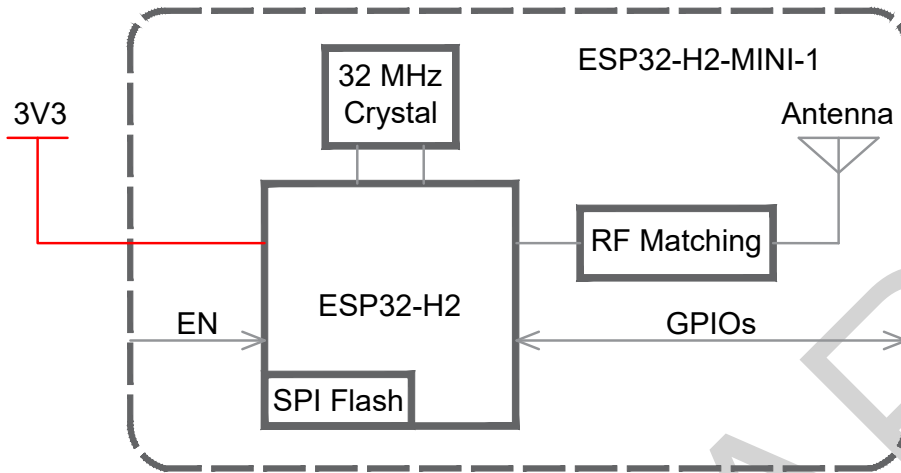


图 1: ESP32-H2-MINI-1 功能框图

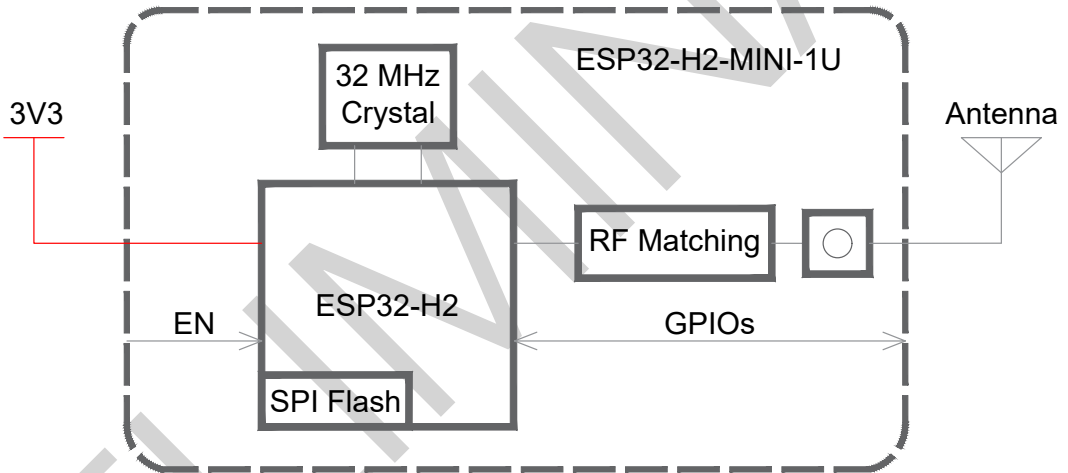


图 2: ESP32-H2-MINI-1U 功能框图

3 管脚定义

3.1 管脚布局

管脚布局图显示了模组上管脚的大致位置。按比例绘制的实际布局请参考图 8.1 模组尺寸。

注意，ESP32-H2-MINI-1U 的管脚布局与 ESP32-H2-MINI-1 相同，但没有禁止布线区 (Keepout Zone)。

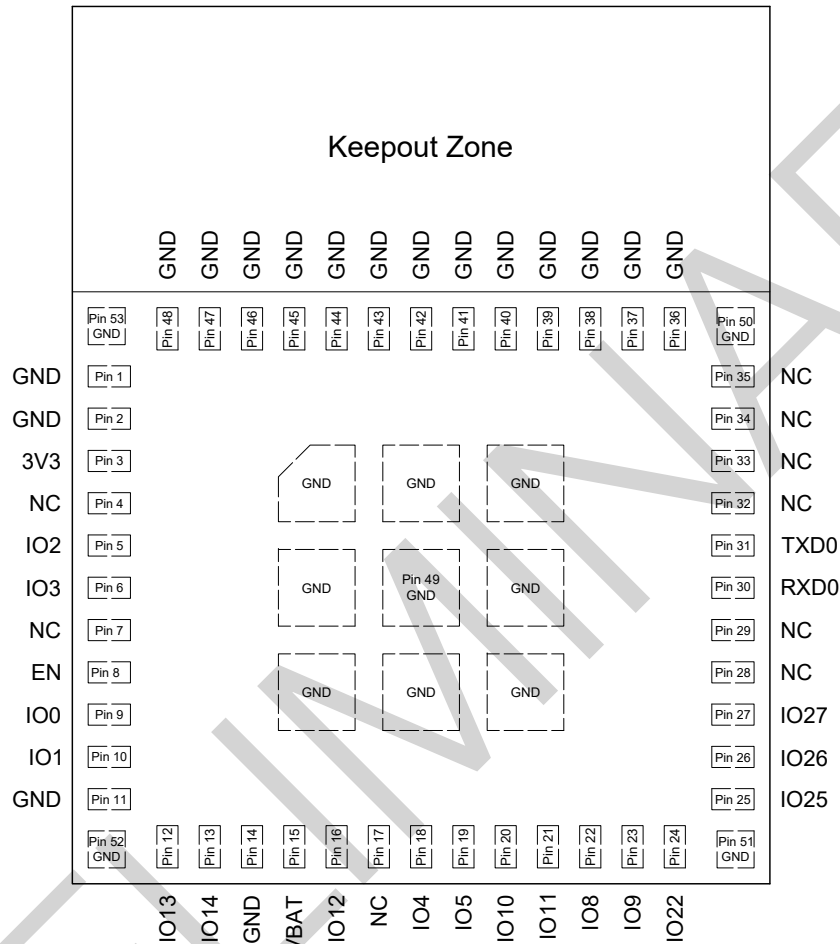


图 3: 管脚布局 (顶视图)

3.2 管脚定义

模组共有 53 个管脚，具体描述参见表 2 管脚定义。

外设管脚分配请参考 [《ESP32-H2 系列芯片技术规格书》](#)。

表 2: 管脚定义

名称	序号	类型 ¹	功能
GND	1, 2, 11, 14, 36~53	P	接地
3V3	3	P	供电
NC	4, 7, 17, 28, 29, 32~35	—	空管脚
IO2	5	I/O/T	GPIO2, FSPIWP, ADC1_CH1, MTMS

见下页

表 2 – 接上页

名称	序号	类型 ¹	功能
IO3	6	I/O/T	GPIO3, FSPIHD, ADC1_CH2, MTDO
EN	8	I	高电平：芯片使能； 低电平：芯片关闭； 注意不能让 EN 管脚浮空。
IO0	9	I/O/T	GPIO0 , FSPIQ
IO1	10	I/O/T	GPIO1 , FSPICS0, ADC1_CH0
IO13	12	I/O/T	GPIO13 , XTAL_32K_P
IO14	13	I/O/T	GPIO14 , XTAL_32K_N
VBAT	15	P	接至内部 3V3 电源 (默认) 或外部电池电源 (3.0 ~ 3.6 V)
IO12	16	I/O/T	GPIO12
IO4	18	I/O/T	GPIO4, FSPICLK, ADC1_CH3, MTCK
IO5	19	I/O/T	GPIO5, FSPID, ADC1_CH4, MTDI
IO10	20	I/O/T	GPIO10 , ZCDO
IO11	21	I/O/T	GPIO11 , ZCD1
IO8	22	I/O/T	GPIO8
IO9	23	I/O/T	GPIO9
IO22	24	I/O/T	GPIO22
IO25	25	I/O/T	GPIO25 , FSPICS3
IO26	26	I/O/T	GPIO26, FSPICS4, USB_D-
IO27	27	I/O/T	GPIO27, FSPICS5, USB_D+
RXD0	30	I/O/T	GPIO23, FSPICS1, U0RXD
TXD0	31	I/O/T	GPIO24, FSPICS2, U0TXD

¹ P: 电源; I: 输入; O: 输出; T: 可设置为高阻。

3.3 Strapping 管脚

说明:

以下内容摘自《ESP32-H2 系列芯片技术规格书》的 Strapping 管脚章节。芯片的 Strapping 管脚与模组的管脚对应关系，可参考章节 6 模组原理图。

芯片每次上电或复位时，都需要一些初始配置参数，如用于加载芯片的启动模式等。这些参数通过 strapping 管脚控制。复位放开后，strapping 管脚和普通管脚功能相同。

ESP32-H2 的 strapping 管脚在复位时控制以下参数：

- 芯片启动模式 – GPIO8 和 GPIO9
- ROM 日志打印 – GPIO8
- JTAG 信号源 – GPIO25

GPIO9 在复位时连接内部弱上拉电阻。如果这些管脚没有外部连接或者连接的外部线路处于高阻抗状态，内部弱上拉将决定 GPIO9 输入电平的默认值。

表 3: Strapping 管脚默认配置

Strapping 管脚	默认配置	值
GPIO8	浮空	-
GPIO9	上拉	1
GPIO25	浮空	-

要改变 strapping 的值，可以应用外部下拉/上拉电阻。如果 ESP32-H2 用作主机 MCU 的从设备，strapping 管脚的电平也可通过主机 MCU 控制。

所有 strapping 管脚都有锁存器。系统复位过程中，strapping 管脚对自己管脚上的电平采样并存储到锁存器中，锁存值为“0”或“1”，并一直保持到芯片掉电或关闭。因此，strapping 管脚的值在芯片工作时一直可读取，并可在芯片复位后作为普通 IO 使用。

3.3.1 芯片启动模式控制

复位释放后，GPIO8 和 GPIO9 复位时的值共同决定启动模式。详见表 4 启动模式控制。

表 4: 启动模式控制

启动模式	GPIO8	GPIO9
默认配置	- (浮空)	1 (上拉)
SPI Boot	任意值	1
Joint Download Boot ¹	1	0

¹ Joint Download Boot 模式：Joint Download Boot 模式下支持以下下载方式：

- USB-Serial-JTAG Download Boot
- UART Download Boot

在 SPI Boot 模式下，ROM 引导加载程序通过从 SPI flash 中读取程序来启动系统。

在 Joint Download Boot 模式下，用户可通过 UART0 或 USB 接口将二进制文件下载至 flash，或将二进制文件下载至 SRAM 并运行 SRAM 中的程序。

除了 SPI Boot 和 Joint Download Boot 模式，ESP32-H2 还支持 SPI Download Boot 模式，详见 [《ESP32-H2 技术参考手册》](#) > 章节 芯片 Boot 控制。

3.3.2 ROM 代码日志打印控制

系统在 SPI flash 启动模式下的 ROM 引导阶段，GPIO8、LP_AON_STORE4_REG[0] 与 EFUSE_UART_PRINT_CONTROL 一起控制 ROM 代码日志打印。

表 5: ROM 代码日志打印控制

Register ¹	eFuse ²	GPIO8	ROM 代码日志打印
0	0(0b00)	x ³	启动过程中, ROM 代码日志始终打印至 UART0
	1(0b01)	0	启动过程中使能打印
		1	启动过程中关闭打印
	2(0b10)	0	启动过程中关闭打印
		1	启动过程中使能打印
3(0b11)	x	启动过程中关闭打印	
1	x	x	启动过程中关闭打印

¹ 寄存器: LP_AON_STORE4_REG[0]

² eFuse: EFUSE_UART_PRINT_CONTROL

³ x: x 表示该值被忽略, 任何取值不影响该状态。

ROM 代码日志上电默认打印至 UART0 和 USB Serial/JTAG 控制器, 可通过置位 EFUSE_DIS_USB_SERIAL_JTAG_ROM_PRINT 禁用 USB Serial/JTAG 控制器打印。

注意: 在 EFUSE_DIS_USB_SERIAL_JTAG_ROM_PRINT 为 0, 即可打印至 USB 的情况下, 如果 USB Serial/JTAG 控制器已被禁用, 则 ROM 代码将无法打印到 USB Serial/JTAG 控制器。

有关上述寄存器的详细描述, 请见 [《ESP32-H2 技术参考手册》](#) > 章节 eFuse 控制器 (EFUSE)。

3.3.3 JTAG 信号源控制

在系统启动早期阶段, GPIO25 可用于控制 JTAG 信号源。GPIO25 没有内部上下拉电阻, strapping 的值必须由不处于高阻抗状态的外部电路控制。

如表 6 所示, GPIO25 与 EFUSE_DIS_PAD_JTAG、EFUSE_DIS_USB_JTAG 和 EFUSE_JTAG_SEL_ENABLE 共同控制 JTAG 信号源。

表 6: JTAG 信号源控制

eFuse 1 ^a	eFuse 2 ^b	eFuse 3 ^c	GPIO25	JTAG 信号源
0	0	0	忽略	USB 串口/JTAG 控制器
		1	0	JTAG 管脚 MTDI、MTCK、MTMS、MTDO
				1
0	1	忽略	忽略	JTAG 管脚 MTDI、MTCK、MTMS、MTDO
1	0	忽略	忽略	USB 串口/JTAG 控制器
1	1	忽略	忽略	JTAG 关闭

^a eFuse 1: EFUSE_DIS_PAD_JTAG

^b eFuse 2: EFUSE_DIS_USB_JTAG

^c eFuse 3: EFUSE_JTAG_SEL_ENABLE

有关上述寄存器的详细描述, 请见 [《ESP32-H2 技术参考手册》](#) > 章节 eFuse 控制器 (EFUSE)。

图 4 显示了 CHIP_EN 上电前和上电后 Strapping 管脚的建立时间和保持时间。各参数说明如表 7 所示。

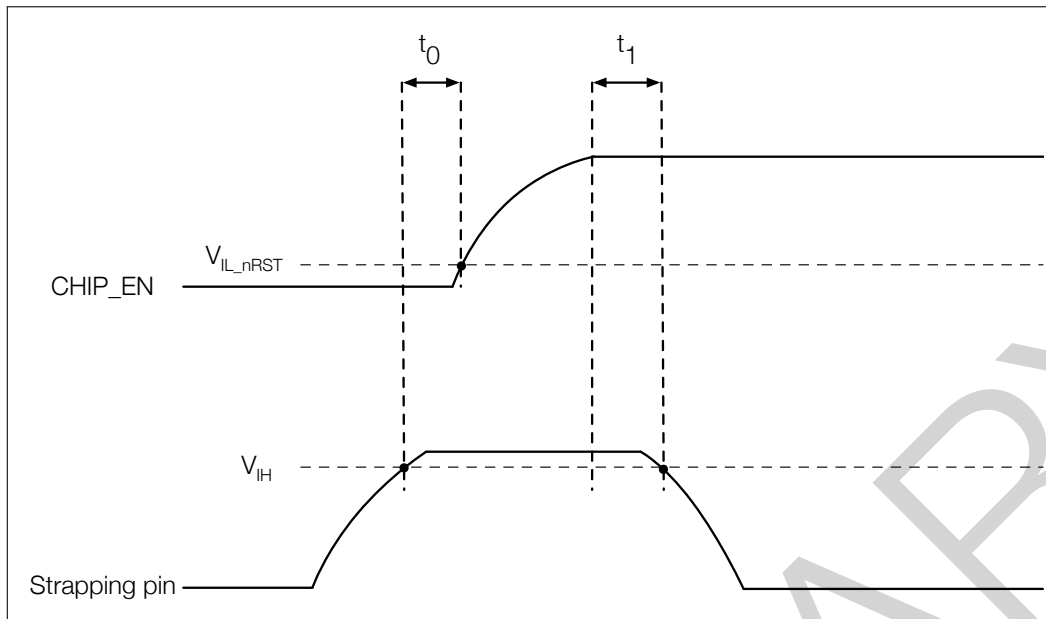


图 4: Strapping 管脚的建立时间和保持时间

表 7: Strapping 管脚的建立时间和保持时间的参数说明

参数	说明	Min (ms)
t_0	CHIP_EN 上电前的建立时间	0
t_1	CHIP_EN 上电后的保持时间	3

4 电气特性

4.1 绝对最大额定值

超出表 8 绝对最大额定值 可能导致器件永久性损坏。这只是强调的额定值，不涉及器件在这些或其它条件下超出表 9 建议工作条件 技术规格指标的功能性操作。长时间暴露在绝对最大额定条件下可能会影响模组的可靠性。

表 8: 绝对最大额定值

符号	参数	最小值	最大值	单位
VDD33	电源管脚电压	-0.3	3.6	V
T _{STORE}	存储温度	-40	105	°C

4.2 建议工作条件

表 9: 建议工作条件

符号	参数	最小值	典型值	最大值	单位
VDD33	电源管脚电压	3.0	3.3	3.6	V
I _{VDD}	外部电源的供电电流	0.35	—	—	A
T _A	工作环境温度	105 °C 版模组	-40	—	105 °C

4.3 直流电气特性 (3.3 V, 25 °C)

表 10: 直流电气特性 (3.3 V, 25 °C)

符号	参数	最小值	典型值	最大值	单位
C _{IN}	管脚电容	—	2	—	pF
V _{IH}	高电平输入电压	0.75 × VDD ¹	—	VDD ¹ + 0.3	V
V _{IL}	低电平输入电压	-0.3	—	0.25 × VDD ¹	V
I _{IH}	高电平输入电流	—	—	50	nA
I _{IL}	低电平输入电流	—	—	50	nA
V _{OH} ²	高电平输出电压	0.8 × VDD ¹	—	—	V
V _{OL} ²	低电平输出电压	—	—	0.1 × VDD ¹	V
I _{OH}	高电平拉电流 (VDD ¹ = 3.3 V, V _{OH} ≥ 2.64 V, PAD_DRIVER = 3)	—	40	—	mA
I _{OL}	低电平灌电流 (VDD ¹ = 3.3 V, V _{OL} = 0.495 V, PAD_DRIVER = 3)	—	28	—	mA
R _{PU}	上拉电阻	—	45	—	kΩ
R _{PD}	下拉电阻	—	45	—	kΩ
V _{IH_nRST}	芯片复位释放电压	0.75 × VDD ¹	—	VDD ¹ + 0.3	V
V _{IL_nRST}	芯片复位电压	-0.3	—	0.25 × VDD ¹	V

¹ VDD 是管脚具体电源域的 I/O 电压。

² V_{OH} 和 V_{OL} 为负载是高阻条件下的测量值。

4.4 功耗特性

4.4.1 Active 模式下的功耗

下列功耗数据是基于 3.3 V 供电电源、25 °C 环境温度的条件下测得。

所有发射功耗数据均基于 100% 占空比测得。

所有接收功耗数据均是在外设关闭、CPU 空闲的条件下测得。

表 11: Active 模式下低功耗蓝牙功耗特性

工作模式	射频模式	描述	峰值 (mA)
Active (射频工作)	发射 (TX)	低功耗蓝牙 @ 18.0 dBm	112
		低功耗蓝牙 @ 7.0 dBm	55
		低功耗蓝牙 @ -2.0 dBm	35
		低功耗蓝牙 @ -24.0 dBm	26
	接收 (RX)	低功耗蓝牙	25

表 12: Active 模式下 802.15.4 功耗特性

工作模式	射频模式	描述	峰值 (mA)
Active (射频工作)	发射 (TX)	802.15.4 @ 18.0 dBm	123
		802.15.4 @ 7.0 dBm	54
		802.15.4 @ -2.0 dBm	38
		802.15.4 @ -22.0 dBm	28
	接收 (RX)	802.15.4	29

说明:

以下内容摘自《ESP32-H2 系列芯片技术规格书》的其他功耗模式下的功耗章节。

4.4.2 其他功耗模式下的功耗**表 13: Modem-sleep 模式下的功耗**

模式	CPU 频率 (MHz)	描述	典型值 (mA)	
			外设时钟全关	外设时钟全开 ¹
Modem-sleep ²	96	CPU 工作	10	17
		CPU 空闲	6	13
	64	CPU 工作	8	13
		CPU 空闲	5	10
	48	CPU 工作	7	11
		CPU 空闲	5	9
	32	CPU 工作	4	8
		CPU 空闲	3	7

¹ 实际情况下，外设在不同工作状态下电流会有所差异。

² Modem-sleep 模式下，访问 flash 时功耗会增加。

表 14: 低功耗模式下的功耗

工作模式	说明	典型值 (μA)
Light-sleep	CPU、无线通讯模块电源关闭，外设时钟关闭，所有 GPIO 设置为高阻抗状态	85
	CPU、无线通讯模块、外设电源关闭，所有 GPIO 设置为高阻抗状态	25
Deep-sleep	LP 定时器和 LP 存储器上电	7
关闭	CHIP_EN 管脚拉低，芯片关闭	1

5 射频特性

本章提供产品的射频特性表。

射频数据是在天线端口处连接射频线后测试所得，包含了射频前端电路带来的损耗。带有外部天线连接器的受测模组所使用的外部天线具有 $50\ \Omega$ 阻抗。

工作信道中心频率范围应符合国家或地区的规范标准。软件可以配置工作信道中心频率范围，具体请参考 [《ESP 射频测试指南》](#)。

除非特别说明，射频测试均是在 $3.3\text{ V} (\pm 5\%)$ 供电电源、 $25\ ^\circ\text{C}$ 环境温度的条件下完成。

5.1 低功耗蓝牙射频

表 15: 低功耗蓝牙射频规格

名称	描述
工作信道中心频率范围	2402 ~ 2480 MHz
射频发射功率范围	-25.5 ~ 18.5 dBm

5.1.1 低功耗蓝牙射频发射器 (TX) 特性

表 16: 低功耗蓝牙 - 发射器特性 - 1 Mbps

参数	描述	最小值	典型值	最大值	单位
载波频率偏移和漂移	Max. $ f_n _{n=0, 1, 2, 3, \dots, k}$	—	2.3	—	kHz
	Max. $ f_0 - f_n _{n=2, 3, 4, \dots, k}$	—	1.3	—	kHz
	Max. $ f_n - f_{n-5} _{n=6, 7, 8, \dots, k}$	—	1.6	—	kHz
	$ f_1 - f_0 $	—	0.5	—	kHz
调制特性	$\Delta F1_{\text{avg}}$	—	250.3	—	kHz
	Min. $\Delta F2_{\text{max}}$ (至少 99.9% 的 $\Delta F2_{\text{max}}$)	—	216.3	—	kHz
	$\Delta F2_{\text{avg}}/\Delta F1_{\text{avg}}$	—	0.91	—	—
带内发射	$\pm 2\text{ MHz}$ 偏移	—	-30	—	dBm
	$\pm 3\text{ MHz}$ 偏移	—	-34	—	dBm
	$> \pm 3\text{ MHz}$ 偏移	—	-36	—	dBm

表 17: 低功耗蓝牙 - 发射器特性 - 2 Mbps

参数	描述	最小值	典型值	最大值	单位
载波频率偏移和漂移	Max. $ f_n _{n=0, 1, 2, 3, \dots, k}$	—	4.7	—	kHz
	Max. $ f_0 - f_n _{n=2, 3, 4, \dots, k}$	—	1.4	—	kHz
	Max. $ f_n - f_{n-5} _{n=6, 7, 8, \dots, k}$	—	1.4	—	kHz
	$ f_1 - f_0 $	—	0.6	—	kHz
调制特性	$\Delta F1_{\text{avg}}$	—	502.5	—	kHz

见下页

表 17 – 接上页

参数	描述	最小值	典型值	最大值	单位
	Min. $\Delta F2_{\max}$ (至少 99.9% 的 $\Delta F2_{\max}$)	—	491.8	—	kHz
	$\Delta F2_{\text{avg}}/\Delta F1_{\text{avg}}$	—	0.90	—	—
带内发射	± 4 MHz 偏移	—	-32	—	dBm
	± 5 MHz 偏移	—	-33	—	dBm
	$> \pm 5$ MHz 偏移	—	-36	—	dBm

表 18: 低功耗蓝牙 - 发射器特性 - 125 Kbps

参数	描述	最小值	典型值	最大值	单位
载波频率偏移和漂移	Max. $ f_n _{n=0, 1, 2, 3, \dots, k}$	—	1.5	—	kHz
	Max. $ f_0 - f_n _{n=1, 2, 3, \dots, k}$	—	1.0	—	kHz
	$ f_0 - f_3 $	—	1.4	—	kHz
	Max. $ f_n - f_{n-3} _{n=7, 8, 9, \dots, k}$	—	1.2	—	kHz
调制特性	$\Delta F1_{\text{avg}}$	—	251.5	—	kHz
	Min. $\Delta F1_{\max}$ (至少 99.9% 的 $\Delta F1_{\max}$)	—	241.4	—	kHz
带内发射	± 2 MHz 偏移	—	-36	—	dBm
	± 3 MHz 偏移	—	-43	—	dBm
	$> \pm 3$ MHz 偏移	—	-43	—	dBm

表 19: 低功耗蓝牙 - 发射器特性 - 500 Kbps

参数	描述	最小值	典型值	最大值	单位
载波频率偏移和漂移	Max. $ f_n _{n=0, 1, 2, 3, \dots, k}$	—	2.5	—	kHz
	Max. $ f_0 - f_n _{n=1, 2, 3, \dots, k}$	—	0.8	—	kHz
	$ f_0 - f_3 $	—	0.3	—	kHz
	Max. $ f_n - f_{n-3} _{n=7, 8, 9, \dots, k}$	—	1.2	—	kHz
调制特性	$\Delta F2_{\text{avg}}$	—	231.7	—	kHz
	Min. $\Delta F2_{\max}$ (至少 99.9% 的 $\Delta F2_{\max}$)	—	220.0	—	kHz
带内发射	± 2 MHz 偏移	—	-30	—	dBm
	± 3 MHz 偏移	—	-34	—	dBm
	$> \pm 3$ MHz 偏移	—	-37	—	dBm

注意，上方表 16 和表 19 中带内发射数据是在发射功率为 15 dBm 时测得。不过，即使测试条件提升至最大发射功率 20 dBm，测试结果也仍满足蓝牙联盟的标准要求。

5.1.2 低功耗蓝牙射频接收器 (RX) 特性

表 20: 低功耗蓝牙 - 接收器特性 - 1 Mbps

参数	描述	最小值	典型值	最大值	单位	
灵敏度 @30.8% PER	—	—	-98.0	—	dBm	
最大接收信号 @30.8% PER	—	—	8	—	dBm	
接收选择性 C/I	共信道	$F = F_0 \text{ MHz}$	—	4	—	dB
	相邻信道	$F = F_0 + 1 \text{ MHz}$	—	2	—	dB
		$F = F_0 - 1 \text{ MHz}$	—	0	—	dB
		$F = F_0 + 2 \text{ MHz}$	—	-29	—	dB
		$F = F_0 - 2 \text{ MHz}$	—	-29	—	dB
		$F = F_0 + 3 \text{ MHz}$	—	-35	—	dB
		$F = F_0 - 3 \text{ MHz}$	—	-36	—	dB
		$F \geq F_0 + 4 \text{ MHz}$	—	-30	—	dB
		$F \leq F_0 - 4 \text{ MHz}$	—	-36	—	dB
	镜像频率	—	—	-30	—	dB
邻道镜像频率干扰	$F = F_{image} + 1 \text{ MHz}$	—	-32	—	dB	
	$F = F_{image} - 1 \text{ MHz}$	—	-35	—	dB	
带外阻塞	30 MHz ~ 2000 MHz	—	-16	—	dBm	
	2003 MHz ~ 2399 MHz	—	-12	—	dBm	
	2484 MHz ~ 2997 MHz	—	-16	—	dBm	
	3000 MHz ~ 12.75 GHz	—	0	—	dBm	
互调	—	—	-35	—	dBm	

表 21: 低功耗蓝牙 - 接收器特性 - 2 Mbps

参数	描述	最小值	典型值	最大值	单位	
灵敏度 @30.8% PER	—	—	-95.0	—	dBm	
最大接收信号 @30.8% PER	—	—	8	—	dBm	
接收选择性 C/I	共信道	$F = F_0 \text{ MHz}$	—	5	—	dB
	相邻信道	$F = F_0 + 2 \text{ MHz}$	—	1	—	dB
		$F = F_0 - 2 \text{ MHz}$	—	-2	—	dB
		$F = F_0 + 4 \text{ MHz}$	—	-27	—	dB
		$F = F_0 - 4 \text{ MHz}$	—	-32	—	dB
		$F = F_0 + 6 \text{ MHz}$	—	-33	—	dB
		$F = F_0 - 6 \text{ MHz}$	—	-36	—	dB
		$F \geq F_0 + 8 \text{ MHz}$	—	-36	—	dB
		$F \leq F_0 - 8 \text{ MHz}$	—	-36	—	dB
	镜像频率	—	—	-26	—	dB
邻道镜像频率干扰	$F = F_{image} + 2 \text{ MHz}$	—	-33	—	dB	
	$F = F_{image} - 2 \text{ MHz}$	—	1	—	dB	
带外阻塞	30 MHz ~ 2000 MHz	—	-17	—	dBm	
	2003 MHz ~ 2399 MHz	—	-27	—	dBm	
	2484 MHz ~ 2997 MHz	—	-17	—	dBm	

见下页

表 21 - 接上页

参数	描述	最小值	典型值	最大值	单位
	3000 MHz ~ 12.75 GHz	—	0	—	dBm
互调	—	—	-27	—	dBm

表 22: 低功耗蓝牙 - 接收器特性 - 125 Kbps

参数	描述	最小值	典型值	最大值	单位	
灵敏度 @30.8% PER	—	—	-105.5	—	dBm	
最大接收信号 @30.8% PER	—	—	8	—	dBm	
接收选择性 C/I	共信道	$F = F_0 \text{ MHz}$	—	0	—	dB
	相邻信道	$F = F_0 + 1 \text{ MHz}$	—	-4	—	dB
		$F = F_0 - 1 \text{ MHz}$	—	-6	—	dB
		$F = F_0 + 2 \text{ MHz}$	—	-31	—	dB
		$F = F_0 - 2 \text{ MHz}$	—	-34	—	dB
		$F = F_0 + 3 \text{ MHz}$	—	-39	—	dB
		$F = F_0 - 3 \text{ MHz}$	—	-48	—	dB
		$F \geq F_0 + 4 \text{ MHz}$	—	-35	—	dB
		$F \leq F_0 - 4 \text{ MHz}$	—	-48	—	dB
	镜像频率	—	—	-39	—	dB
	邻道镜像频率干扰	$F = F_{image} + 1 \text{ MHz}$	—	-38	—	dB
$F = F_{image} - 1 \text{ MHz}$		—	-39	—	dB	

表 23: 低功耗蓝牙 - 接收器特性 - 500 Kbps

参数	描述	最小值	典型值	最大值	单位	
灵敏度 @30.8% PER	—	—	-101.5	—	dBm	
最大接收信号 @30.8% PER	—	—	8	—	dBm	
接收选择性 C/I	共信道	$F = F_0 \text{ MHz}$	—	2	—	dB
	相邻信道	$F = F_0 + 1 \text{ MHz}$	—	-1	—	dB
		$F = F_0 - 1 \text{ MHz}$	—	-4	—	dB
		$F = F_0 + 2 \text{ MHz}$	—	-28	—	dB
		$F = F_0 - 2 \text{ MHz}$	—	-29	—	dB
		$F = F_0 + 3 \text{ MHz}$	—	-38	—	dB
		$F = F_0 - 3 \text{ MHz}$	—	-41	—	dB
		$F \geq F_0 + 4 \text{ MHz}$	—	-33	—	dB
		$F \leq F_0 - 4 \text{ MHz}$	—	-41	—	dB
	镜像频率	—	—	-33	—	dB
	邻道镜像频率干扰	$F = F_{image} + 1 \text{ MHz}$	—	-36	—	dB
$F = F_{image} - 1 \text{ MHz}$		—	-38	—	dB	

5.2 802.15.4 射频

表 24: 802.15.4 射频规格

名称	描述
工作信道中心频率范围	2405 ~ 2480 MHz

¹ Zigbee 在 2.4 GHz 的频段上具有从信道 11 到信道 26 共 16 个信道，信道间隔为 5 MHz。

5.2.1 802.15.4 射频发射器 (TX) 特性

表 25: 802.15.4 发射器特性 - 250 Kbps

参数	最小值	典型值	最大值	单位
射频发射功率	-25.5	—	18.5	dBm
EVM	—	3.8%	—	—

5.2.2 802.15.4 射频接收器 (RX) 特性

表 26: 802.15.4 接收器特性 - 250 Kbps

参数	描述	最小值	典型值	最大值	单位	
灵敏度 @1% PER	—	—	-101.5	—	dBm	
最大接收信号 @1% PER	—	—	8	—	dBm	
相对干扰电平	相邻信道	$F = F_0 + 5 \text{ MHz}$	—	31	—	dB
		$F = F_0 - 5 \text{ MHz}$	—	43	—	dB
	替换信道	$F = F_0 + 10 \text{ MHz}$	—	49	—	dB
		$F = F_0 - 10 \text{ MHz}$	—	54	—	dB

6 模组原理图

模组内部元件的电路图。

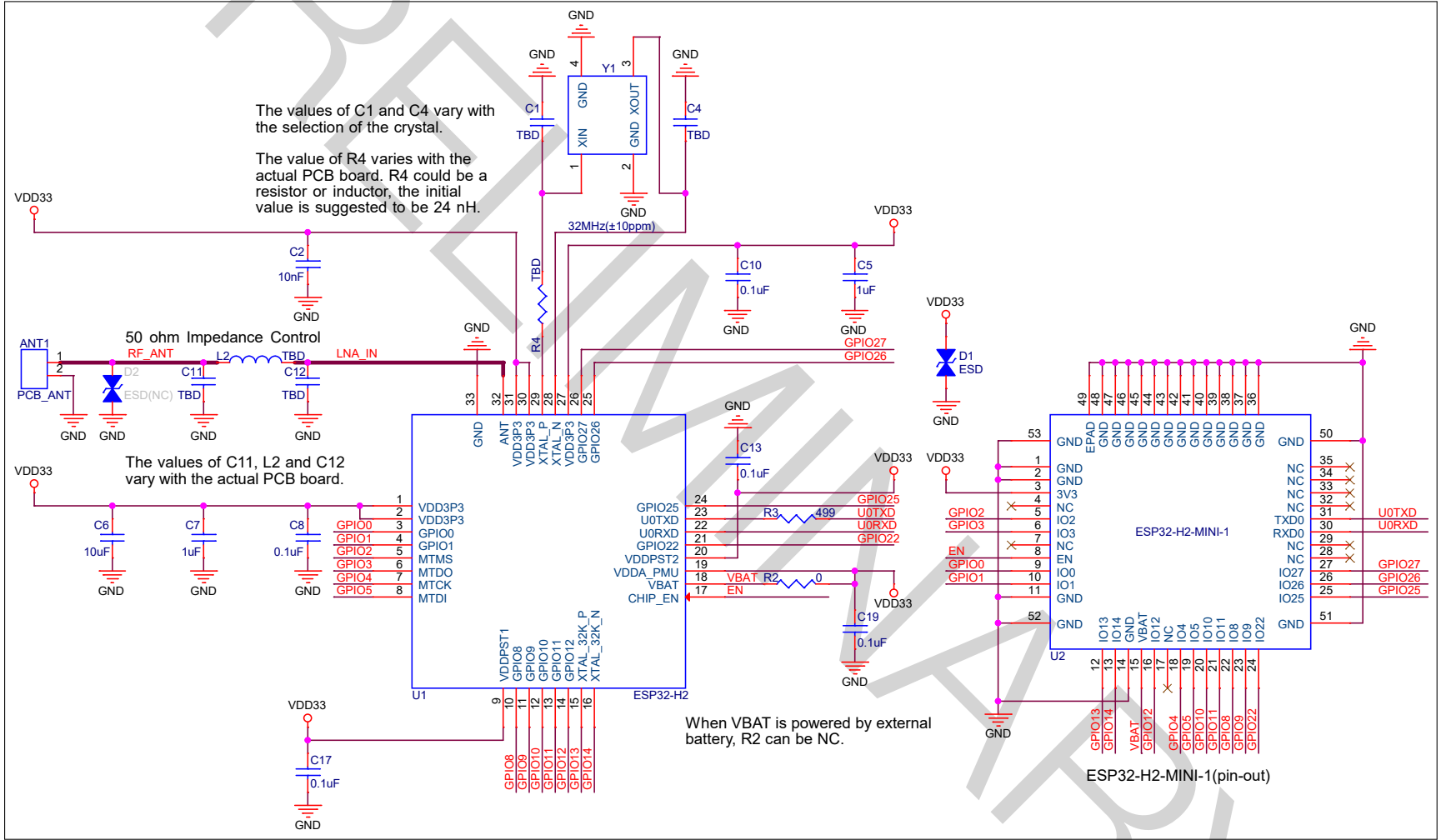


图 5: ESP32-H2-MINI-1 原理图

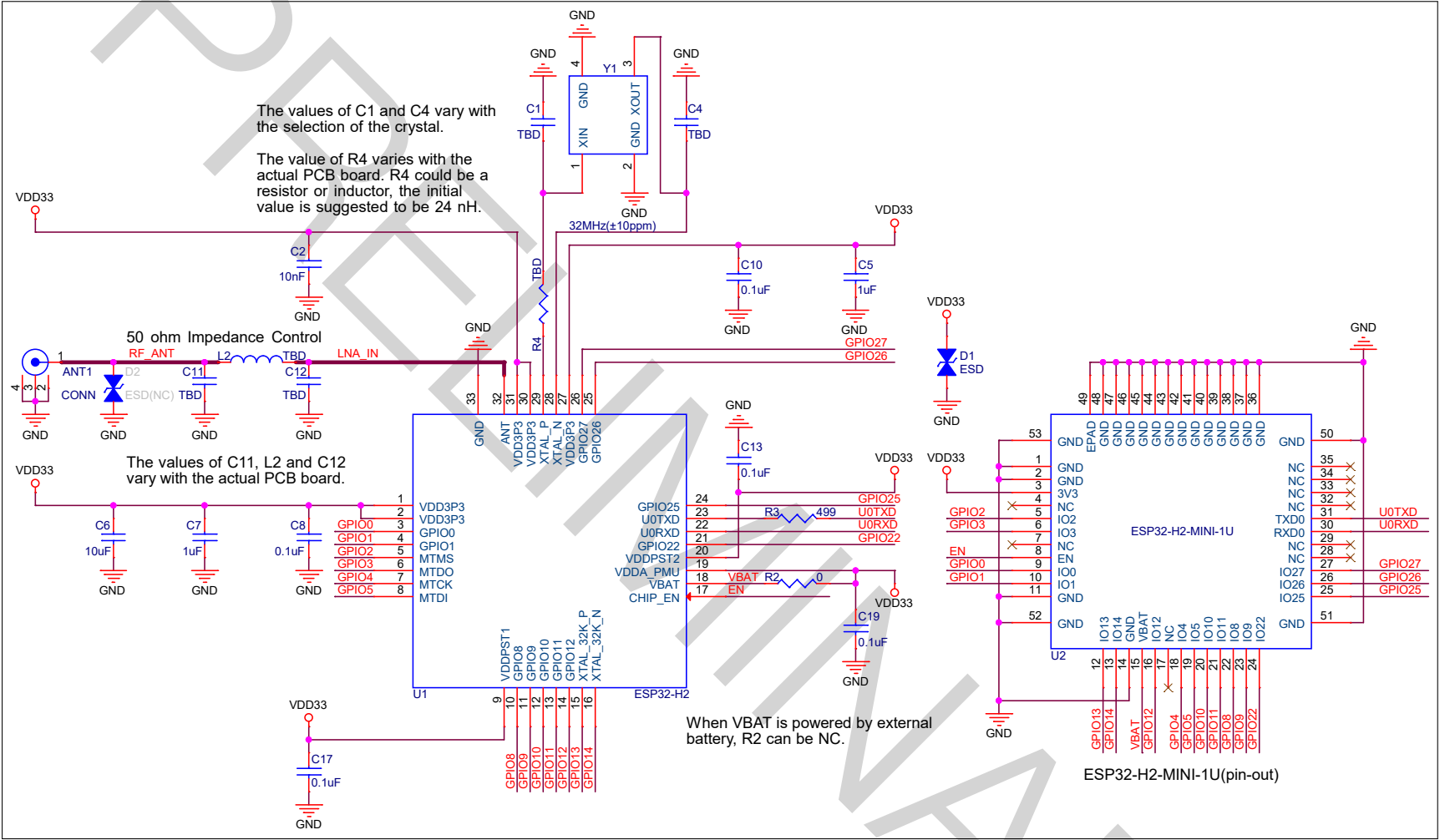


图 6: ESP32-H2-MINI-1U 原理图

7 外围设计原理图

模组与外围器件（如电源、天线、复位按钮、JTAG 接口、UART 接口等）连接的应用电路图。

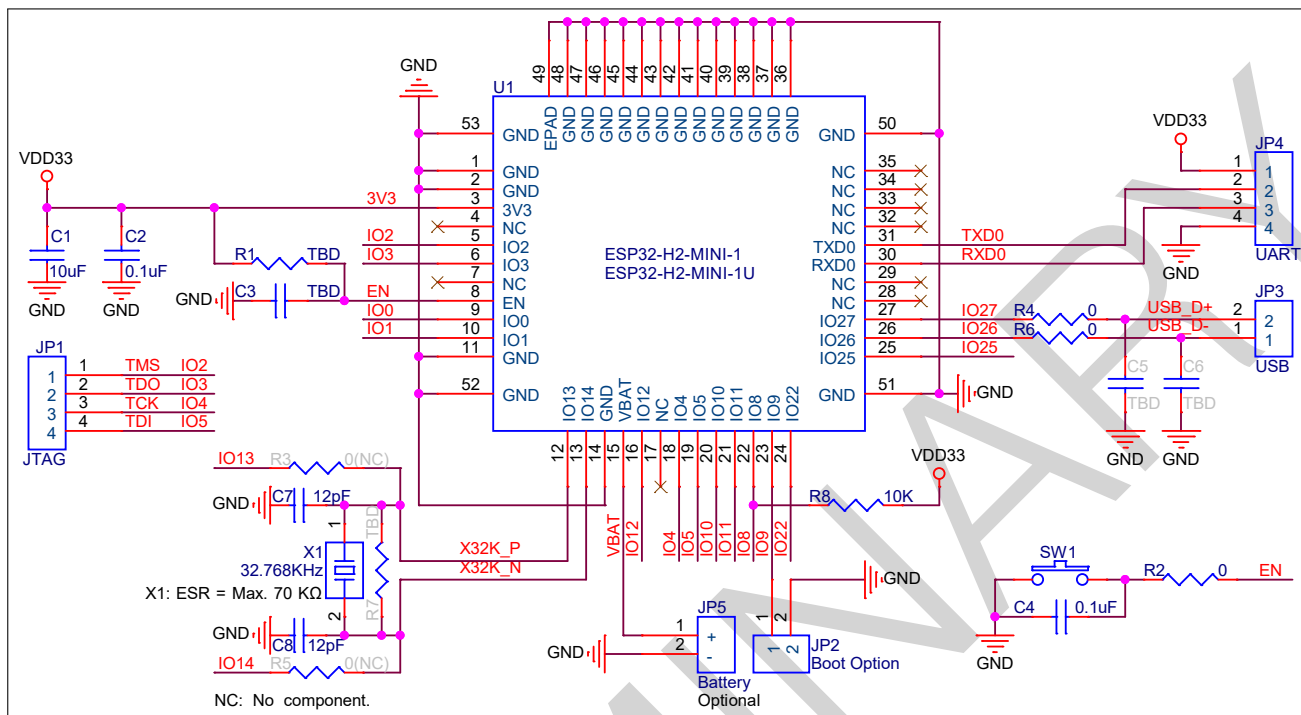


图 7: 外围设计原理图

- EPAD 可以不焊接到底板，但是焊接到底板的 GND 可以获得更好的散热特性。如果您想将 EPAD 焊接到底板，请确保使用适量焊膏，避免过量焊膏造成模组与底板距离过大，影响管脚与底板之间的贴合。
- 为确保 ESP32-H2 芯片上电时的供电正常，EN 管脚处需要增加 RC 延迟电路。RC 通常建议为 $R = 10\text{ k}\Omega$ ， $C = 1\ \mu\text{F}$ ，但具体数值仍需根据模组电源的上电时序和芯片的上电复位时序进行调整。ESP32-H2 芯片的上电复位时序图可参考 [《ESP32-H2 系列芯片技术规格书》](#) > 章节 电源。

8 模组尺寸和 PCB 封装图形

8.1 模组尺寸

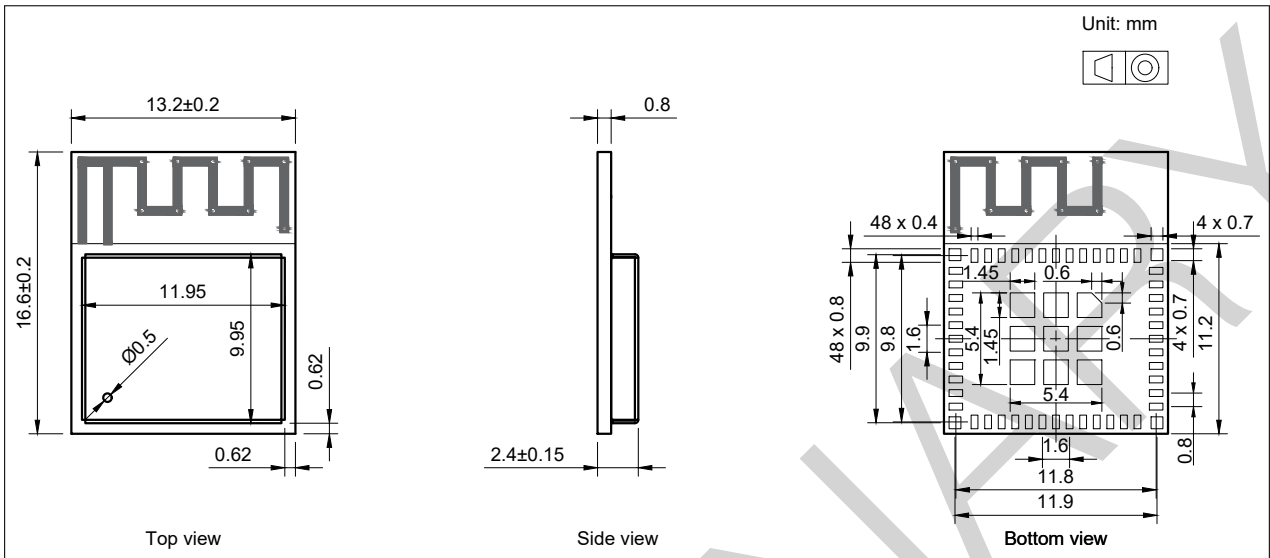


图 8: ESP32-H2-MINI-1 尺寸

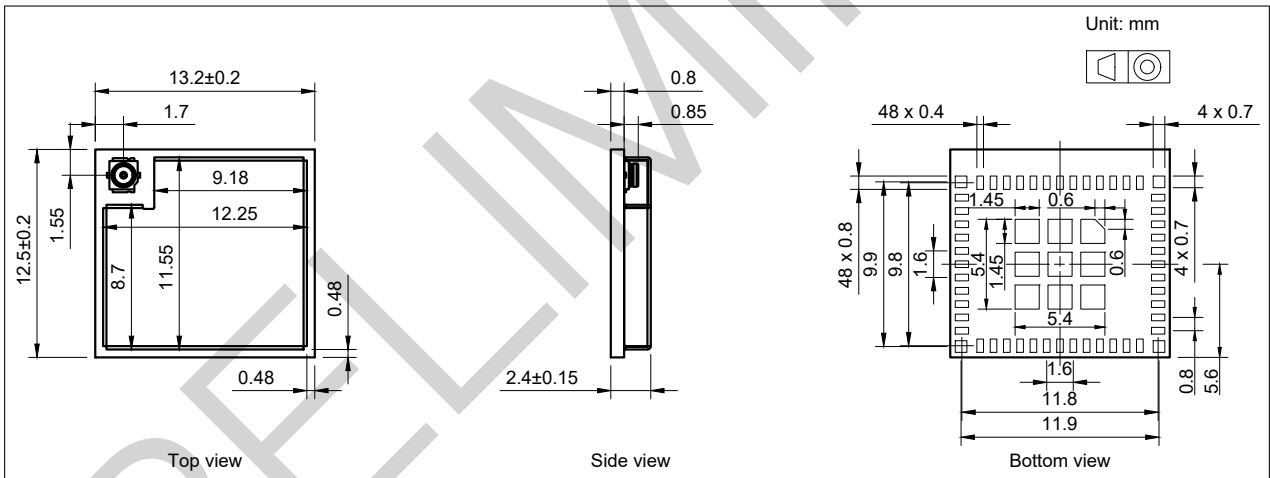


图 9: ESP32-H2-MINI-1U 尺寸

说明:

有关卷带、载盘和产品标签的信息，请参阅 [《乐鑫模组包装信息》](#)。

8.2 推荐 PCB 封装图

本章节提供以下资源供您参考：

- 推荐 PCB 封装图，标有 PCB 设计所需的全部尺寸。详见图 10 *ESP32-H2-MINI-1 推荐 PCB 封装图形*和图 11 *ESP32-H2-MINI-1U 推荐 PCB 封装图形*。
- 推荐 PCB 封装图的源文件，用于测量图 10 和 11 中未标注的尺寸。您可用 [Autodesk Viewer](#) 查看 [ESP32-H2-MINI-1](#) 和 [ESP32-H2-MINI-1U](#) 的封装图源文件。

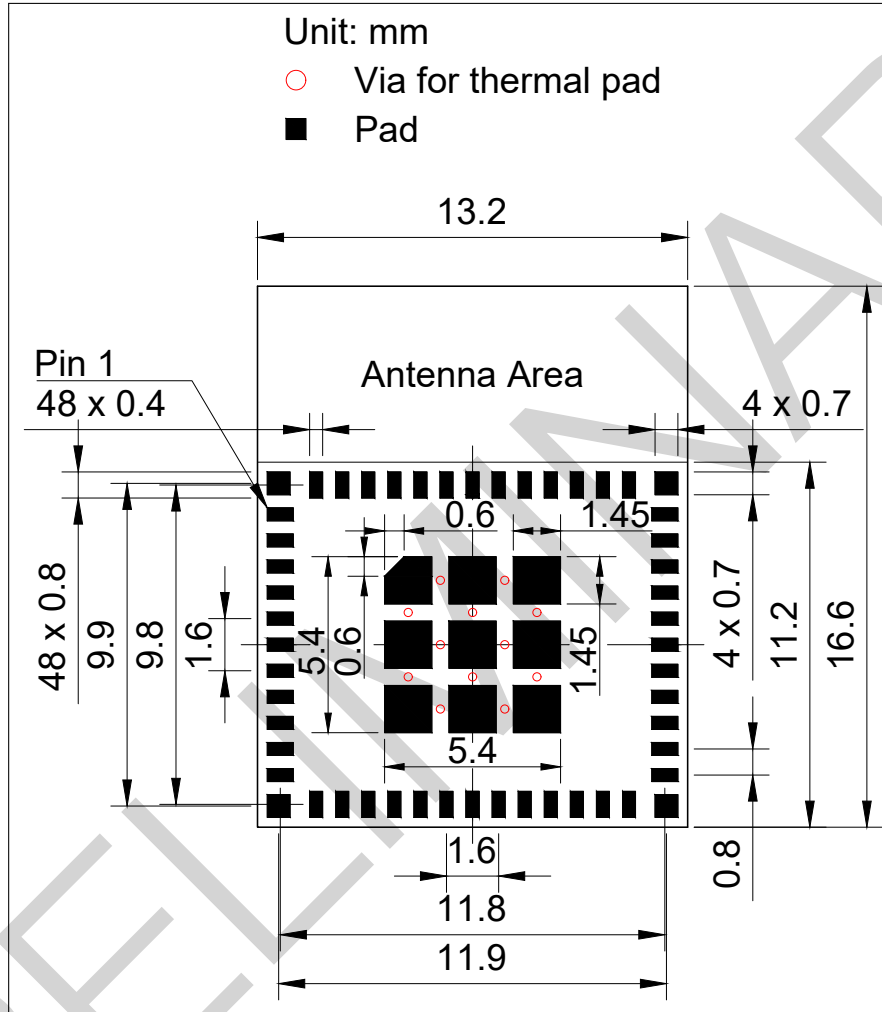


图 10: ESP32-H2-MINI-1 推荐 PCB 封装图形

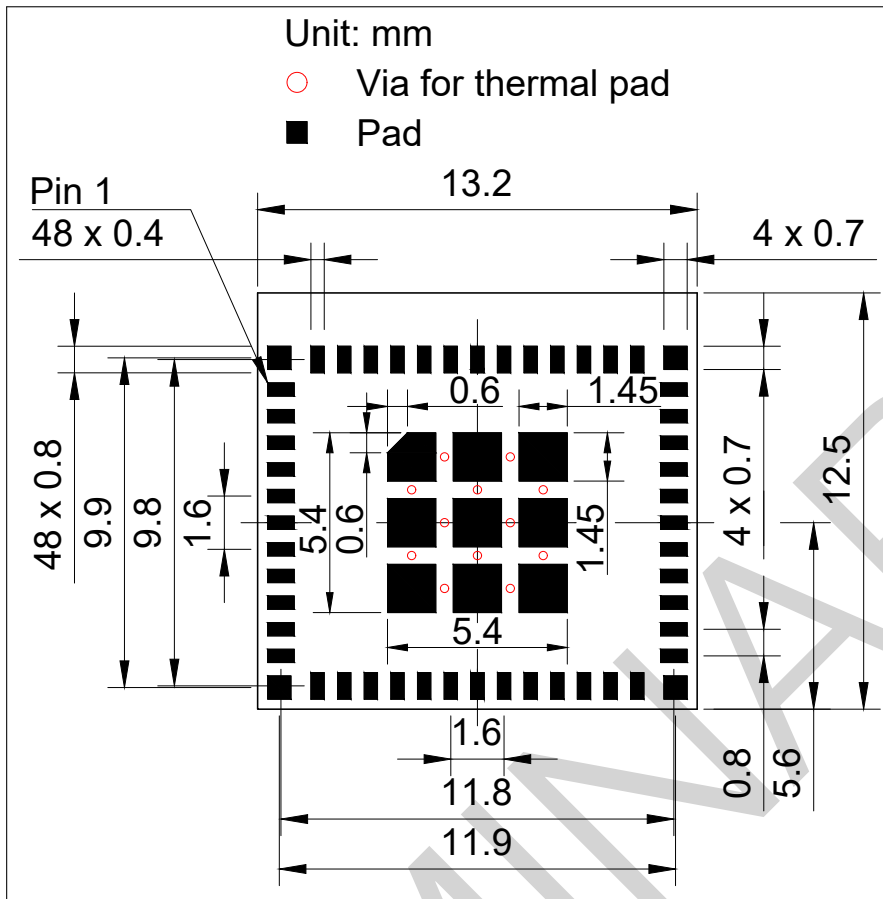


图 11: ESP32-H2-MINI-1U 推荐 PCB 封装图形

8.3 外部天线连接器尺寸

ESP32-H2-MINI-1U 采用图 12 外部天线连接器尺寸图 所示的第三代外部天线连接器，该连接器兼容：

- 广濑 (Hirose) 的 W.FL 系列连接器
- I-PEX 的 MHF III 连接器
- 安费诺 (Amphenol) 的 AMMC 连接器

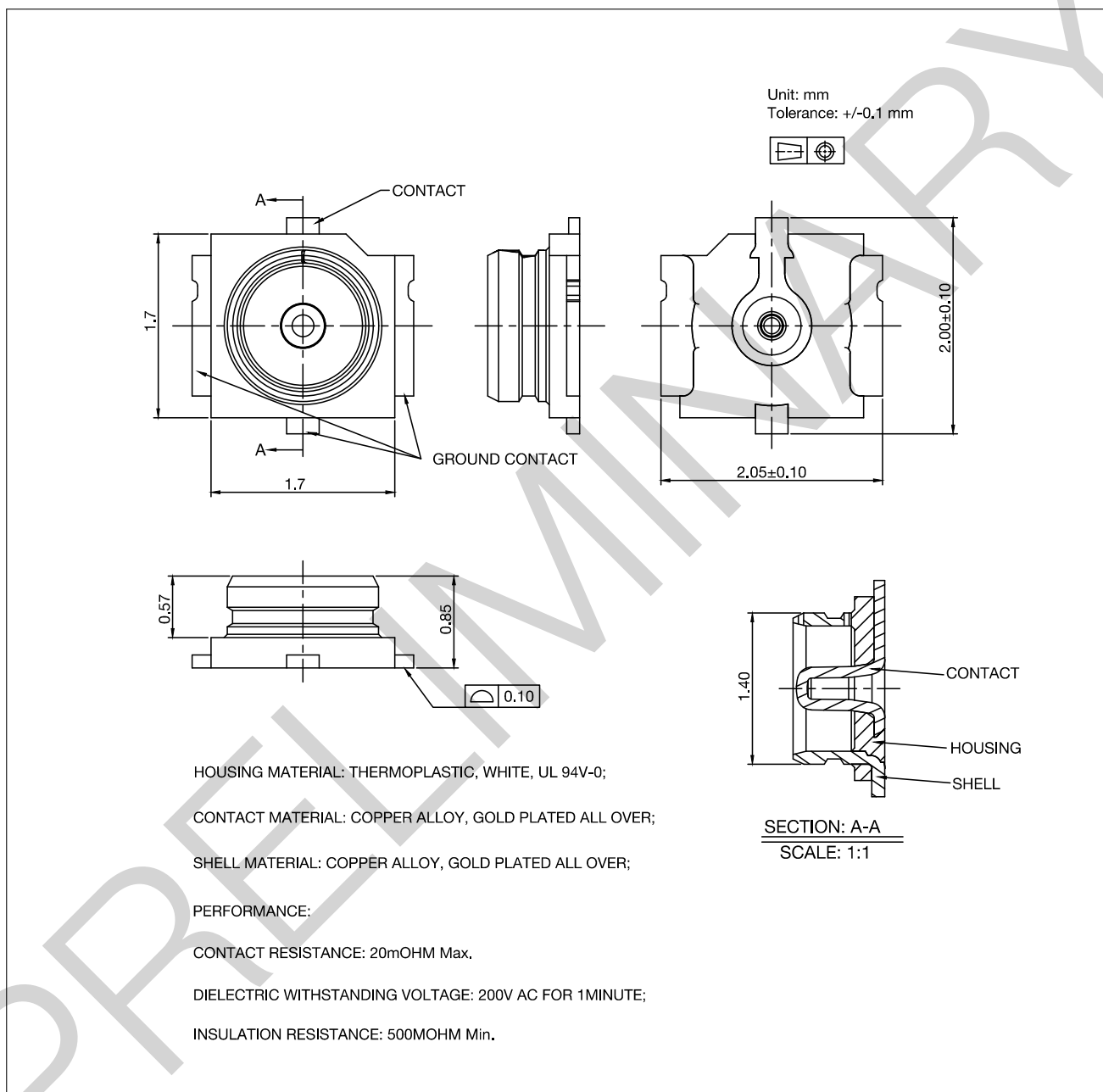


图 12: 外部天线连接器尺寸图

9 产品处理

9.1 存储条件

密封在防潮袋 (MBB) 中的产品应储存在 $< 40\text{ }^{\circ}\text{C}/90\%\text{RH}$ 的非冷凝大气环境中。

模组的潮湿敏感度等级 MSL 为 3 级。

真空袋拆封后, 在 $25\pm 5\text{ }^{\circ}\text{C}$ 、 $60\%\text{RH}$ 下, 必须在 168 小时内使用完毕, 否则就需要烘烤后才能二次上线。

9.2 静电放电 (ESD)

- 人体放电模式 (HBM): $\pm 2000\text{ V}$
- 充电器件模式 (CDM): $\pm 500\text{ V}$

9.3 炉温曲线

9.3.1 回流焊温度曲线

建议模组只过一次回流焊。

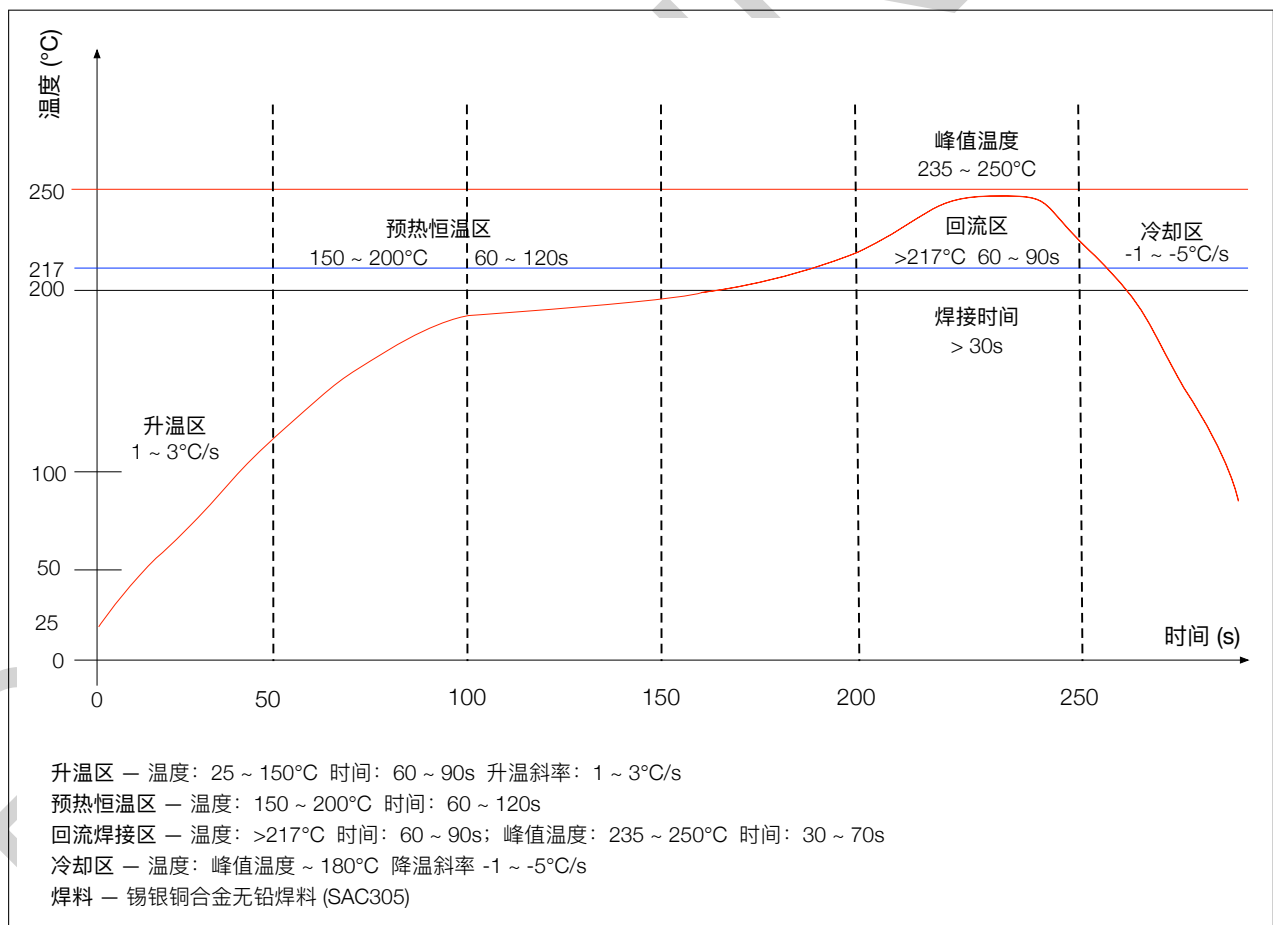


图 13: 回流焊温度曲线

9.4 超声波振动

请避免将乐鑫模组暴露于超声波焊接机或超声波清洗机等超声波设备的振动中。超声波设备的振动可能与模组内部的晶振产生共振，导致晶振故障甚至失灵，**进而致使模组无法工作或性能退化。**

PRELIMINARY

10 相关文档和资源

相关文档

- [《ESP32-H2 技术规格书》](#) – 提供 ESP32-H2 芯片的硬件技术规格。
- [《ESP32-H2 技术参考手册》](#) – 提供 ESP32-H2 芯片的存储器和外设的详细使用说明。
- [《ESP32-H2 硬件设计指南》](#) – 提供基于 ESP32-H2 芯片的产品设计规范。
- [《ESP32-H2 系列芯片勘误表》](#) – 描述 ESP32-H2 系列芯片的已知错误。
- 证书
<https://espressif.com/zh-hans/support/documents/certificates>
- ESP32-H2 产品/工艺变更通知 (PCN)
<https://espressif.com/zh-hans/support/documents/pcns?keys=ESP32-H2>
- ESP32-H2 公告 – 提供有关安全、bug、兼容性、器件可靠性的信息
<https://espressif.com/zh-hans/support/documents/advisories?keys=ESP32-H2>
- 文档更新和订阅通知
<https://espressif.com/zh-hans/support/download/documents>

开发者社区

- [《ESP32-H2 ESP-IDF 编程指南》](#) – ESP-IDF 开发框架的文档中心。
- ESP-IDF 及 GitHub 上的其它开发框架
<https://github.com/espressif>
- ESP32 论坛 – 工程师对工程师 (E2E) 的社区，您可以在这里提出问题、解决问题、分享知识、探索观点。
<https://esp32.com/>
- *The ESP Journal* – 分享乐鑫工程师的最佳实践、技术文章和工作随笔。
<https://blog.espressif.com/>
- SDK 和演示、App、工具、AT 等下载资源
<https://espressif.com/zh-hans/support/download/sdks-demos>

产品

- ESP32-H2 系列芯片 – ESP32-H2 全系列芯片。
<https://espressif.com/zh-hans/products/socs?id=ESP32-H2>
- ESP32-H2 系列模组 – ESP32-H2 全系列模组。
<https://espressif.com/zh-hans/products/modules?id=ESP32-H2>
- ESP32-H2 系列开发板 – ESP32-H2 全系列开发板。
<https://espressif.com/zh-hans/products/devkits?id=ESP32-H2>
- ESP Product Selector (乐鑫产品选型工具) – 通过筛选性能参数、进行产品对比快速定位您所需要的产品。
<https://products.espressif.com/#/product-selector?language=zh>

联系我们

- 商务问题、技术支持、电路原理图 & PCB 设计审阅、购买样品 (线上商店)、成为供应商、意见与建议
<https://espressif.com/zh-hans/contact-us/sales-questions>

修订历史

日期	版本	发布说明
2023-10-17	v0.6	<ul style="list-style-type: none">更新章节 3.3.3 中有关“启动模式控制”的描述。更新章节 8.2 推荐 PCB 封装图 中有关章节所提供资源的描述。更新表 13 和表 14 中的测量数据。
2023-05-24	v0.5	预发布

免责声明和版权公告

本文档中的信息，包括供参考的 URL 地址，如有变更，恕不另行通知。

本文档可能引用了第三方的信息，所有引用的信息均为“按现状”提供，乐鑫不对信息的准确性、真实性做任何保证。

乐鑫不对本文档的内容做任何保证，包括内容的适销性、是否适用于特定用途，也不提供任何其他乐鑫提案、规格书或样品在他处提到的任何保证。

乐鑫不对本文档是否侵犯第三方权利做任何保证，也不对使用本文档内信息导致的任何侵犯知识产权的行为负责。本文档在此未以禁止反言或其他方式授予任何知识产权许可，不管是明示许可还是暗示许可。

Wi-Fi 联盟成员标志归 Wi-Fi 联盟所有。蓝牙标志是 Bluetooth SIG 的注册商标。

文档中提到的所有商标名称、商标和注册商标均属其各自所有者的财产，特此声明。

版权归 © 2023 乐鑫信息科技（上海）股份有限公司。保留所有权利。



www.espressif.com

X-ON Electronics

Largest Supplier of Electrical and Electronic Components

Click to view similar products for [Bluetooth Modules - 802.15.1 category](#):

Click to view products by [Espressif manufacturer](#):

Other Similar products are found below :

[BM83SM1-00AA](#) [ESP32-S2-MINI-2-N4](#) [ESP32-S2-MINI-2-N4R2](#) [ESP32-S2-MINI-2U-N4R2](#) [ESP32-S3-MINI-1U-N8](#) [ATWINC1510-MR210PB1976](#) [VG3751T240NFS1](#) [PB-03F](#) [BT3L](#) [BT2S](#) [BTU](#) [PB-01](#) [TB-05](#) [E73-2G4M08S1EX](#) [E83-2G4M03S](#) [E104-BT52](#) [E104-BT5005A](#) [E73-2G4M04S1F](#) [E73-2G4M04S1FX](#) [E104-BT40](#) [E104-BT08](#) [E104-BT53C3](#) [E104-BT5010A](#) [E104-BT54S](#) [E104-BT53A3](#) [E104-BT07](#) [DL-CC2340-B](#) [ESP8684-WROOM-02UC-N4](#) [HLK-B40-I](#) [HLK-B40](#) [VG6328A](#) [Core52840](#) [WCH-BSU](#) [WS8000-M6](#) [WL6601-TC](#) [E104-BT09](#) [E73-2G4M04S1BX](#) [ESP32-H2-MINI-1U-H4](#) [ESP32-H2FH4](#) [RN4678-VB/RM122](#) [ESP32-C6-WROOM-1-N16](#) [RADXA WIRELESS MODULE A1](#) [WT5010-S2](#) [RNBD451PE-I100](#) [WT52810-S1](#) [WT52840-S1](#) [RN4020-V/RMBEC133](#) [RN42HCI-I/RM 1327](#) [RN42HID-I/RM](#)