

ESP32-S2-WROOM & ESP32-S2-WROOM-I

技术规格书



版本 1.1
乐鑫信息科技
版权 © 2020

关于本文档

本文档为用户提供 ESP32-S2-WROOM 和 ESP32-S2-WROOM-I 模组的技术规格。

文档版本

请至乐鑫官网 <https://www.espressif.com/zh-hans/support/download/documents> 下载最新本本文档。

修订历史

请至文档最后页查看 [修订历史](#)。

文档变更通知

用户可以通过乐鑫官网订阅页面 www.espressif.com/zh-hans/subscribe 订阅技术文档变更的电子邮件通知。

证书下载

用户可以通过乐鑫官网证书下载页面 www.espressif.com/zh-hans/certificates 下载产品证书。

免责声明和版权公告

本文中的信息，包括供参考的 URL 地址，如有变更，恕不另行通知。文档“按现状”提供，不负任何担保责任，包括对适销性、适用于特定用途或非侵权性的任何担保，和任何提案、规格或样品在他处提到的任何担保。本文档不负任何责任，包括使用本文档内信息产生的侵犯任何专利权行为的责任。本文档在此未以禁止反言或其他方式授予任何知识产权使用许可，不管是明示许可还是暗示许可。Wi-Fi 联盟成员标志归 Wi-Fi 联盟所有。蓝牙标志是 Bluetooth SIG 的注册商标。

文中提到的所有商标名称、商标和注册商标均属其各自所有者的财产，特此声明。

版权归 © 2020 乐鑫所有。保留所有权利。

1. 产品概述

1.1 特性

MCU

- 内置 ESP32-S2 芯片, Xtensa® 单核 32 位 LX7 微处理器, 支持高达 240 MHz 的时钟频率
- 128 KB ROM
- 320 KB SRAM
- 16 KB RTC SRAM

Wi-Fi

- 802.11 b/g/n
- 数据速率高达 150 Mbps
- 帧聚合 (TX/RX A-MPDU, RX A-MSDU)
- 0.4 μ s 保护间隔
- 工作信道中心频率范围: 2412 ~ 2484 MHz

硬件

- 模组接口: GPIO、SPI、UART、I²C、I²S、LCD 接口、Camera 接口、IR、脉冲计数器、LED PWM、USB 1.1、ADC、DAC、触摸传感器、温度传感器
- 40 MHz 集成晶振
- 4 MB SPI flash
- 工作电压/供电电压: 3.0 ~ 3.6 V
- 建议工作温度范围: -40 ~ 85 °C
- 封装尺寸: (18 × 31 × 3.3) mm

认证

- 环保认证: RoHS/REACH
- RF 认证: FCC/CE-RED/SRRC

测试

- HTOL/HTSL/uHAST/TCT/ESD

1.2 描述

ESP32-S2-WROOM 和 ESP32-S2-WROOM-I 是通用型 Wi-Fi MCU 模组, 功能强大, 具有丰富的外设接口, 可用于可穿戴电子设备、智能家居等场景。

ESP32-S2-WROOM 采用 PCB 板载天线, ESP32-S2-WROOM-I 采用 IPEX 天线。两款模组均配置了 4 MB SPI flash。本文档提供的信息适用于这两款模组。

两款模组的订购信息如下表所示:

表 1: 模组订购信息

| 模组 | 内置芯片 | Flash | 模组尺寸 (mm) |
|--|----------|-------|---------------------------------------|
| ESP32-S2-WROOM (PCB) | ESP32-S2 | 4 MB | (18.00±0.15)×(31.00±0.15)×(3.30±0.15) |
| ESP32-S2-WROOM-I (IPEX) | | | |
| 说明: | | | |
| 1. 可另行配置其他大小的 flash 版本模组。 | | | |
| 2. 可另行配置 -40 °C ~ +105 °C 工作温度范围的高温版模组。高温版目前支持配置 4 MB flash。 | | | |
| 3. U.FL 座子尺寸详见章节 7.3。 | | | |

ESP32-S2-WROOM 和 ESP32-S2-WROOM-I 采用的是 ESP32-S2 芯片。ESP32-S2 芯片搭载 Xtensa® 32 位 LX7 单核处理器，工作频率高达 240 MHz。用户可以关闭 CPU 的电源，利用低功耗协处理器监测外设的状态变化或某些模拟量是否超出阈值。ESP32-S2 还集成了丰富的外设，包括 SPI、I²S、UART、I²C、LED PWM、LCD 接口、Camera 接口、ADC、DAC、触摸传感器、温度传感器和多达 43 个 GPIO，以及一个全速 USB On-The-Go (OTG) 接口。

说明：

* 关于 ESP32-S2 芯片的更多信息请参考文档 [《ESP32-S2 技术规格书》](#)。

1.3 应用

- 通用低功耗 IoT 传感器 Hub
- 通用低功耗 IoT 数据记录器
- 摄像头视频流传输
- OTT 电视盒/机顶盒设备
- USB 设备
- 语音识别
- 图像识别
- Mesh 网络
- 家庭自动化
- 智能家居控制板
- 智慧楼宇
- 工业自动化
- 智慧农业
- 音频设备
- 健康/医疗/看护
- Wi-Fi 玩具
- 可穿戴电子产品
- 零售 & 餐饮
- 智能 POS 应用

目录

| | |
|---------------------------|----|
| 1 产品概述 | 3 |
| 1.1 特性 | 3 |
| 1.2 描述 | 3 |
| 1.3 应用 | 4 |
| 2 功能块图 | 8 |
| 3 管脚定义 | 9 |
| 3.1 管脚布局 | 9 |
| 3.2 管脚描述 | 10 |
| 3.3 Strapping 管脚 | 11 |
| 4 电气特性 | 13 |
| 4.1 绝对最大额定值 | 13 |
| 4.2 建议工作条件 | 13 |
| 4.3 直流电气特性 (3.3 V, 25 °C) | 13 |
| 4.4 功耗特性 | 14 |
| 4.5 Wi-Fi 射频 | 15 |
| 4.5.1 Wi-Fi 射频特性 | 15 |
| 4.5.2 发射器性能规格 | 15 |
| 4.5.3 接收器性能规格 | 16 |
| 5 原理图 | 18 |
| 6 外围设计原理图 | 20 |
| 7 模组尺寸和 PCB 封装图形 | 21 |
| 7.1 模组尺寸 | 21 |
| 7.2 PCB 封装图形 | 22 |
| 7.3 U.FL 座子尺寸 | 23 |
| 8 产品处理 | 24 |
| 8.1 存储条件 | 24 |
| 8.2 ESD | 24 |
| 8.3 回流焊温度曲线 | 24 |
| 9 MAC 地址和 eFuse | 25 |
| 10 学习资源 | 26 |
| 10.1 必读资料 | 26 |
| 10.2 必备资源 | 26 |
| 修订历史 | 27 |

表格

| | | |
|----|-----------------------|----|
| 1 | 模组订购信息 | 3 |
| 2 | 管脚定义 | 10 |
| 3 | Strapping 管脚 | 11 |
| 4 | 绝对最大额定值 | 13 |
| 5 | 建议工作条件 | 13 |
| 6 | 直流电气特性 (3.3 V, 25 °C) | 13 |
| 7 | 射频功耗 | 14 |
| 8 | 不同功耗模式下的功耗 | 14 |
| 9 | Wi-Fi 射频特性 | 15 |
| 10 | 发射器性能规格 | 15 |
| 11 | 接收器性能规格 | 16 |

插图

| | | |
|----|------------------------|----|
| 1 | ESP32-S2-WROOM 功能块图 | 8 |
| 2 | ESP32-S2-WROOM-I 功能块图 | 8 |
| 3 | 模组管脚布局（顶视图） | 9 |
| 4 | ESP32-S2-WROOM 模组原理图 | 18 |
| 5 | ESP32-S2-WROOM-I 模组原理图 | 19 |
| 6 | 模组外围设计原理图 | 20 |
| 7 | 模组尺寸 | 21 |
| 8 | PCB 封装图形 | 22 |
| 9 | U.FL 座子尺寸图 | 23 |
| 10 | 回流焊温度曲线 | 24 |

2. 功能块图

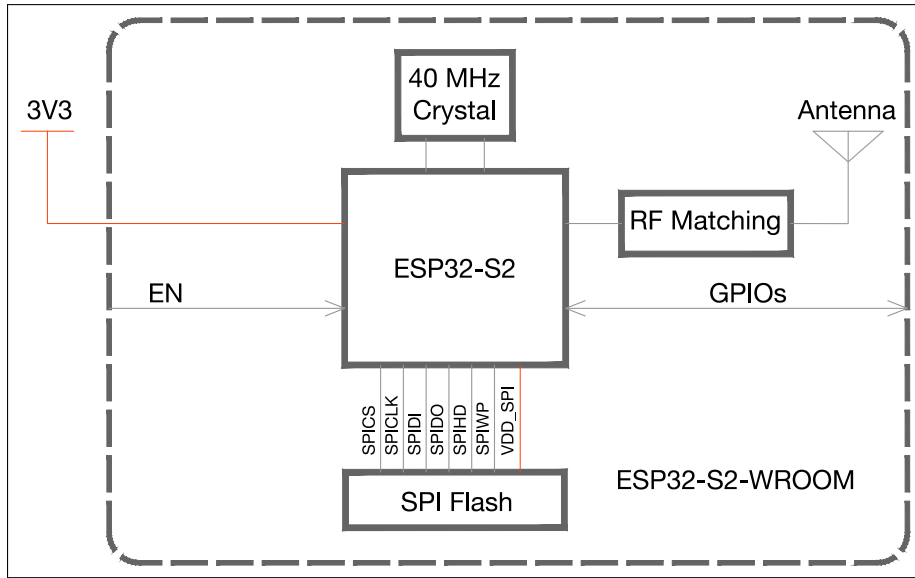


图 1: ESP32-S2-WROOM 功能块图

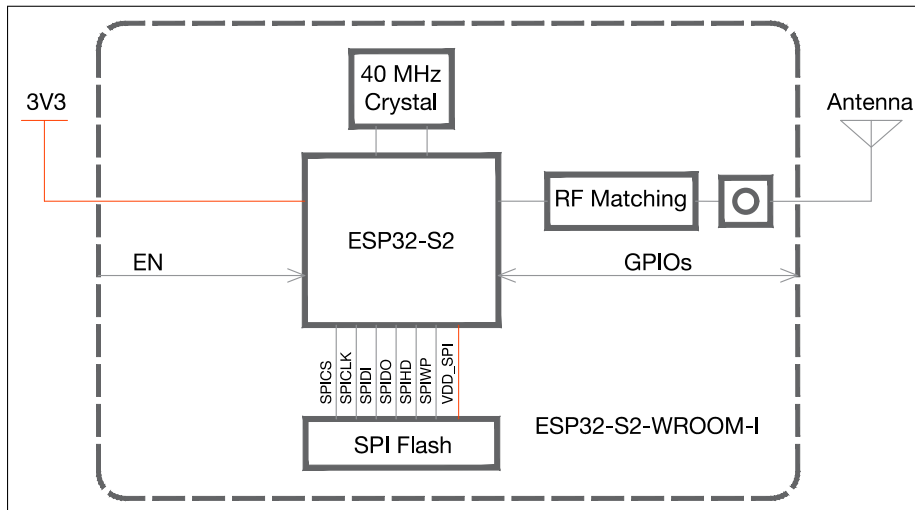


图 2: ESP32-S2-WROOM-I 功能块图

3. 管脚定义

3.1 管脚布局

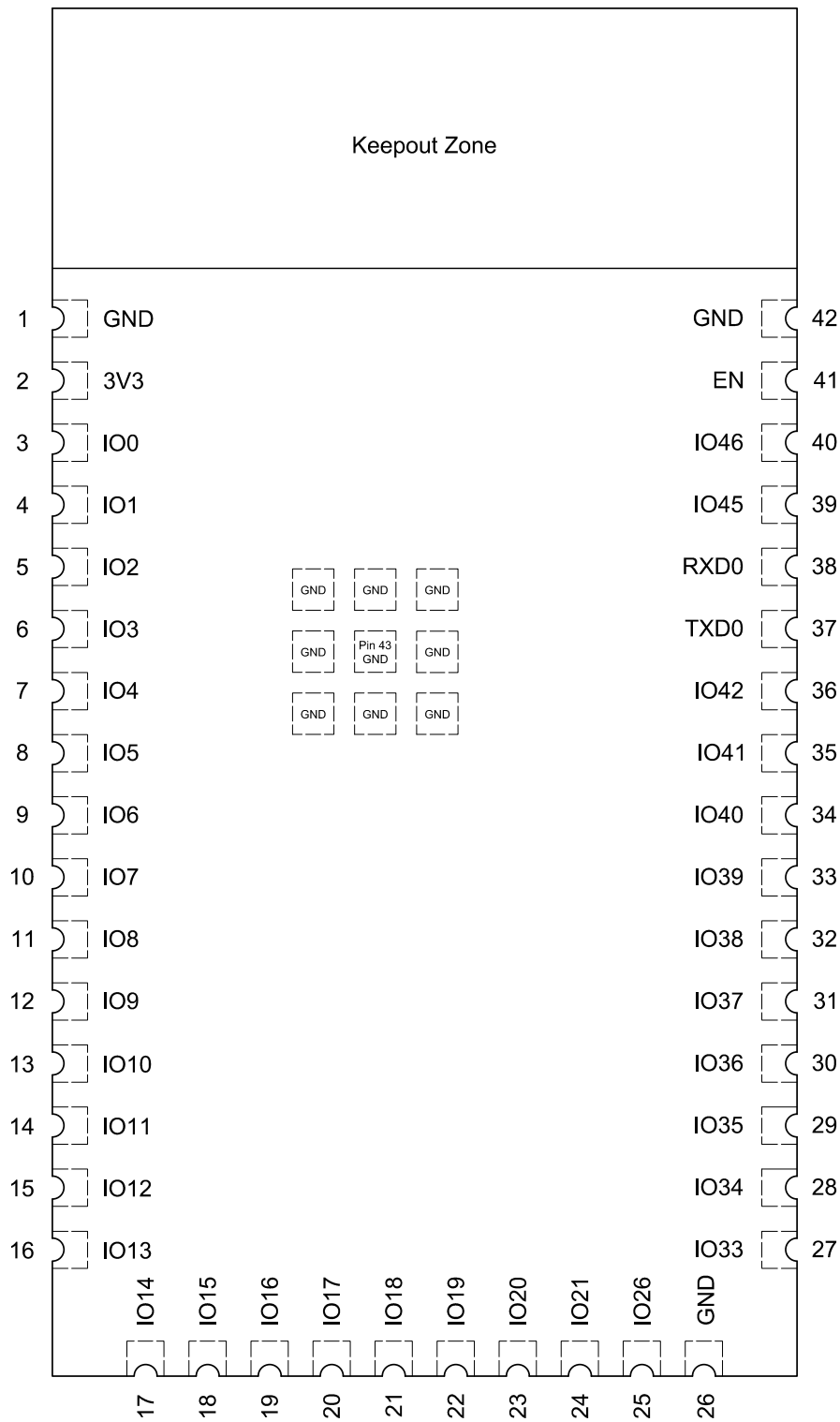


图 3: 模组管脚布局 (顶视图)

说明:

管脚布局图显示了模组上管脚的大致位置。具体布局请参考图 7.1 模组尺寸图。

3.2 管脚描述

模组共有 42 个管脚，具体描述参见表 2。

表 2: 管脚定义

| 名称 | 序号 | 类型 | 功能 |
|------|----|-------|---|
| GND | 1 | P | 接地 |
| 3V3 | 2 | P | 供电 |
| IO0 | 3 | I/O/T | RTC_GPIO0, GPIO0 |
| IO1 | 4 | I/O/T | RTC_GPIO1, GPIO1, TOUCH1, ADC1_CH0 |
| IO2 | 5 | I/O/T | RTC_GPIO2, GPIO2, TOUCH2, ADC1_CH1 |
| IO3 | 6 | I/O/T | RTC_GPIO3, GPIO3, TOUCH3, ADC1_CH2 |
| IO4 | 7 | I/O/T | RTC_GPIO4, GPIO4, TOUCH4, ADC1_CH3 |
| IO5 | 8 | I/O/T | RTC_GPIO5, GPIO5, TOUCH5, ADC1_CH4 |
| IO6 | 9 | I/O/T | RTC_GPIO6, GPIO6, TOUCH6, ADC1_CH5 |
| IO7 | 10 | I/O/T | RTC_GPIO7, GPIO7, TOUCH7, ADC1_CH6 |
| IO8 | 11 | I/O/T | RTC_GPIO8, GPIO8, TOUCH8, ADC1_CH7 |
| IO9 | 12 | I/O/T | RTC_GPIO9, GPIO9, TOUCH9, ADC1_CH8, FSPIHD |
| IO10 | 13 | I/O/T | RTC_GPIO10, GPIO10, TOUCH10, ADC1_CH9, FSPICS0, FSPIIO4 |
| IO11 | 14 | I/O/T | RTC_GPIO11, GPIO11, TOUCH11, ADC2_CH0, FSPID, FSPIIO5 |
| IO12 | 15 | I/O/T | RTC_GPIO12, GPIO12, TOUCH12, ADC2_CH1, FSPICLK, FSPIIO6 |
| IO13 | 16 | I/O/T | RTC_GPIO13, GPIO13, TOUCH13, ADC2_CH2, FSPIQ, FSPIIO7 |
| IO14 | 17 | I/O/T | RTC_GPIO14, GPIO14, TOUCH14, ADC2_CH3, FSPIWP, FSPIDQS |
| IO15 | 18 | I/O/T | RTC_GPIO15, GPIO15, U0RTS, ADC2_CH4, XTAL_32K_P |
| IO16 | 19 | I/O/T | RTC_GPIO16, GPIO16, U0CTS, ADC2_CH5, XTAL_32K_N |
| IO17 | 20 | I/O/T | RTC_GPIO17, GPIO17, U1TXD, ADC2_CH6, DAC_1 |
| IO18 | 21 | I/O/T | RTC_GPIO18, GPIO18, U1RXD, ADC2_CH7, DAC_2, CLK_OUT3 |
| IO19 | 22 | I/O/T | RTC_GPIO19, GPIO19, U1RTS, ADC2_CH8, CLK_OUT2, USB_D- |
| IO20 | 23 | I/O/T | RTC_GPIO20, GPIO20, U1CTS, ADC2_CH9, CLK_OUT1, USB_D+ |
| IO21 | 24 | I/O/T | RTC_GPIO21, GPIO21 |
| IO26 | 25 | I/O/T | SPICS1, GPIO26 |
| GND | 26 | P | 接地 |
| IO33 | 27 | I/O/T | SPIIO4, GPIO33, FSPIHD |
| IO34 | 28 | I/O/T | SPIIO5, GPIO34, FSPICS0 |
| IO35 | 29 | I/O/T | SPIIO6, GPIO35, FSPID |
| IO36 | 30 | I/O/T | SPIIO7, GPIO36, FSPICLK |
| IO37 | 31 | I/O/T | SPIDQS, GPIO37, FSPIQ |
| IO38 | 32 | I/O/T | GPIO38, FSPIWP |
| IO39 | 33 | I/O/T | MTCK, GPIO39, CLK_OUT3 |

| 名称 | 序号 | 类型 | 功能 |
|------|----|-------|--|
| IO40 | 34 | I/O/T | MTDO, GPIO40, CLK_OUT2 |
| IO41 | 35 | I/O/T | MTDI, GPIO41, CLK_OUT1 |
| IO42 | 36 | I/O/T | MTMS, GPIO42 |
| TXD0 | 37 | I/O/T | U0TXD, GPIO43, CLK_OUT1 |
| RXD0 | 38 | I/O/T | U0RXD, GPIO44, CLK_OUT2 |
| IO45 | 39 | I/O/T | GPIO45 |
| IO46 | 40 | I | GPIO46 |
| EN | 41 | I | 高电平：芯片使能； 低电平：芯片关闭； 注意不能让 EN 管脚浮空。 |
| GND | 42 | P | 接地 |

注意：

外设管脚分配请参考 [《ESP32-S2 技术规格书》](#)。

3.3 Strapping 管脚

ESP32-S2 共有 3 个 Strapping 管脚：GPIO0、GPIO45、GPIO46。ESP32-S2 的 Strapping 管脚与模组管脚对应关系如下，可参考章节 5 电路原理图：

- GPIO0 = IO0
- GPIO45 = IO45
- GPIO46 = IO46

软件可以读取寄存器“GPIO_STRAPPING”中这几个管脚 strapping 的值。

在芯片的系统复位（上电复位、RTC 看门狗复位、欠压复位、模拟超级看门狗 (analog super watchdog) 复位、晶振时钟毛刺检测复位）过程中，Strapping 管脚对自己管脚上的电平采样并存储到锁存器中，锁存值为“0”或“1”，并一直保持到芯片掉电或关闭。

IO0, IO45, IO46 默认连接内部上拉/下拉。如果这些管脚没有外部连接或者连接的外部线路处于高阻抗状态，内部弱上拉/下拉将决定这几个管脚输入电平的默认值。

为改变 Strapping 的值，用户可以应用外部下拉/上拉电阻，或者应用主机 MCU 的 GPIO 控制 ESP32-S2 上电复位时的 Strapping 管脚电平。

复位放开后，Strapping 管脚和普通管脚功能相同。

配置 Strapping 管脚的详细启动模式请参阅表 3。

表 3: Strapping 管脚

| VDD_SPI 电压 ¹ | | | |
|-------------------------|----|-------|-------|
| 管脚 | 默认 | 3.3 V | 1.8 V |
| IO45 ² | 下拉 | 0 | 1 |

| 系统启动模式 | | | |
|---------------------------------------|----|-----------|-----------|
| 管脚 | 默认 | SPI 启动模式 | 下载启动模式 |
| IO0 | 上拉 | 1 | 0 |
| IO46 | 下拉 | 无关项 | 0 |
| 系统启动过程中，控制 ROM Code 打印 ^{3 4} | | | |
| 管脚 | 默认 | 正常打印 | 上电不打印 |
| IO46 | 下拉 | 详见第 4 条说明 | 详见第 4 条说明 |

说明：

1. 固件可以通过配置寄存器，在启动后改变“VDD_SPI 电压”的设定。
2. GPIO 46 = 1 且 GPIO0 = 0 不可使用。
3. 由于模组的 flash 的工作电压默认为 3.3 V (VDD_SPI 输出)，所以模组内部 IO45 的上拉电阻 R1 默认不上电。同时，请注意在使用 IO45 时确保模组上电时外部电路不会将 IO45 拉高。
4. ROM Code 上电打印默认通过 TXD0 管脚，可以由 eFuse 位控制切换到 DAC_1 (IO17) 管脚。
5. eFuse 的 UART_PRINT_CONTROL 为
 - 0 时，上电正常打印，不受 IO46 控制。
 - 1 时，IO46 为 0：上电正常打印；IO46 为 1：上电不打印。
 - 2 时，IO46 为 0：上电不打印；IO46 为 1：上电正常打印。
 - 3 时，上电不打印，不受 IO46 控制。

4. 电气特性

4.1 绝对最大额定值

表 4: 绝对最大额定值

| 符号 | 参数 | 最小值 | 最大值 | 单位 |
|--------------------|--------|------|-----|----|
| VDD33 | 电源管脚电压 | -0.3 | 3.6 | V |
| T _{STORE} | 存储温度 | -40 | 85 | °C |

4.2 建议工作条件

表 5: 建议工作条件

| 符号 | 参数 | 最小值 | 典型值 | 最大值 | 单位 |
|------------------|-----------|-----|-----|-----|-----|
| VDD33 | 电源管脚电压 | 3.0 | 3.3 | 3.6 | V |
| I _{VDD} | 外部电源的供电电流 | 0.5 | — | — | A |
| T | 建议工作温度 | -40 | — | 85 | °C |
| Humidity | 湿度 | — | 85 | — | %RH |

4.3 直流电气特性 (3.3 V, 25 °C)

表 6: 直流电气特性 (3.3 V, 25 °C)

| 符号 | 参数 | 最小值 | 典型值 | 最大值 | 单位 |
|------------------------------|---|------------|-----|------------|----|
| C _{IN} | 管脚电容 | — | 2 | — | pF |
| V _{IH} | 高电平输入电压 | 0.75 × VDD | — | VDD + 0.3 | V |
| V _{IL} | 低电平输入电压 | -0.3 | — | 0.25 × VDD | V |
| I _{IH} | 高电平输入电流 | — | — | 50 | nA |
| I _{IL} | 低电平输入电流 | — | — | 50 | nA |
| V _{OH} | 高电平输出电压 | 0.8 × VDD | — | — | V |
| V _{OL} ² | 低电平输出电压 | — | — | 0.1 × VDD | V |
| I _{OH} ² | 高电平拉电流 (VDD = 3.3 V, V _{OH} ≥ 2.64 V, PAD_DRIVER = 3) | — | 40 | — | mA |
| I _{OL} | 低电平灌电流 (VDD = 3.3 V, V _{OL} = 0.495 V, PAD_DRIVER = 3) | — | 28 | — | mA |
| R _{PU} | 上拉电阻 | — | 45 | — | kΩ |
| R _{PD} | 下拉电阻 | — | 45 | — | kΩ |
| V _{IH_nRST} | 芯片复位释放电压 | 0.75 × VDD | — | VDD + 0.3 | V |
| V _{IL_nRST} | 芯片复位电压 | -0.3 | — | 0.25 × VDD | V |

说明:

1. VDD 是 I/O 的供电电源。
2. V_{OH} 和 V_{OL} 为负载是高阻条件下的测量值。

4.4 功耗特性

ESP32-S2 采用了先进的电源管理技术，可以在不同的功耗模式之间切换。关于不同功耗模式的描述，详见《[ESP32-S2 技术规格书](#)》中章节 *RTC* 和低功耗管理。

表 7: 射频功耗

| 工作模式 | 描述 | | 平均值 | 峰值 |
|---------------|----|------------------------------------|--------|--------|
| Active (射频工作) | TX | 802.11b, 20 MHz, 1 Mbps, @19.5 dBm | 190 mA | 310 mA |
| | | 802.11g, 20 MHz, 54 Mbps, @15 dBm | 145 mA | 220 mA |
| | | 802.11n, 20 MHz, MCS7, @13 dBm | 135 mA | 200 mA |
| | | 802.11n, 40 MHz, MCS7, @13 dBm | 120 mA | 160 mA |
| | RX | 802.11b/g/n, 20 MHz | 63 mA | 63 mA |
| | | 802.11n, 40 MHz | 68 mA | 68 mA |

说明:

- 以上功耗数据是基于 3.3 V 电源、25 °C 环境温度，在 RF 接口处完成的测试结果。所有发射数据均基于 50% 的占空比测得。
- 测量 RX 功耗数据时，外设处于关闭状态，CPU 处于 idle 状态。

表 8: 不同功耗模式下的功耗

| 工作模式 | 描述 | | 功耗典型值 |
|-------------|----------------------|--------------|---------------------|
| Modem-sleep | CPU 处于工作状态 | 240 MHz | 22 mA |
| | | 160 MHz | 17 mA |
| | | 正常速度: 80 MHz | 14 mA |
| Light-sleep | — | | 550 μ A |
| Deep-sleep | ULP 协处理器处于工作状态 | | 235 μ A |
| | 超低功耗传感器监测模式 | | 22 μ A @1% duty |
| | RTC 定时器 + RTC 存储器 | | 25 μ A |
| | 仅有 RTC 定时器处于工作状态 | | 20 μ A |
| 关闭 | CHIP_PU 脚拉低，芯片处于关闭状态 | | 1 μ A |

说明:

- 测量 Modem-sleep 功耗数据时，CPU 处于工作状态，cache 处于 idle 状态。
- 在 Wi-Fi 开启的场景中，芯片会在 Active 和 Modem-sleep 模式之间切换，功耗也会在两种模式间变化。
- Modem-sleep 模式下，CPU 频率自动变化，频率取决于 CPU 负载和使用的外设。

- Deep-sleep 模式下，仅 ULP 协处理器处于工作状态时，可以操作 GPIO 及低功耗 I²C。
- 当系统处于超低功耗传感器监测模式时，ULP 协处理器或传感器周期性工作。触摸传感器以 1% 占空比工作，系统功耗典型值为 22 μ A。

4.5 Wi-Fi 射频

4.5.1 Wi-Fi 射频特性

表 9: Wi-Fi 射频特性

| 参数 | 描述 | |
|-------------------------|------------------|---|
| 工作信道中心频率范围 ¹ | 2412 ~ 2484 MHz | |
| Wi-Fi 协议 | IEEE 802.11b/g/n | |
| 数据速率 | 20 MHz | 11b: 1, 2, 5.5, 11 Mbps 11g: 6, 9, 12, 18, 24, 36, 48, 54 Mbps 11n: MCS0-7, 72.2 Mbps (Max) |
| | 40 MHz | 11n: MCS0-7, 150 Mbps (Max) |
| 天线类型 | PCB 天线, IPEX 天线 | |

1. 工作信道中心频率范围应符合国家或地区的规范标准。软件可以配置工作信道中心频率范围。
2. 使用 IPEX 天线的模组输出阻抗为 50 Ω ，不使用 IPEX 天线的模组可无需关注输出阻抗。

4.5.2 发射器性能规格

表 10: 发射器性能规格

| 参数 | 条件 | 典型值 | 单位 |
|-------------------|-----------------|------|-----|
| 输出功率 ¹ | 11b, 1 Mbps | 19.5 | dBm |
| | 11b, 11 Mbps | 19.5 | |
| | 11g, 6 Mbps | 18 | |
| | 11g, 54 Mbps | 15 | |
| | 11n, HT20, MCS0 | 18 | |
| | 11n, HT20, MCS7 | 13.5 | |
| | 11n, HT40, MCS0 | 18 | |
| | 11n, HT40, MCS7 | 13.5 | |

1. 根据产品或认证的要求，用户可以配置目标功率。

4.5.3 接收器性能规格

表 11: 接收器性能规格

| 参数 | 条件 | 典型值 | 单位 |
|-----------------|-----------------|-----|-----|
| 接收灵敏度 | 1 Mbps | -97 | dBm |
| | 2 Mbps | -95 | |
| | 5.5 Mbps | -93 | |
| | 11 Mbps | -88 | |
| | 6 Mbps | -92 | |
| | 9 Mbps | -91 | |
| | 12 Mbps | -89 | |
| | 18 Mbps | -86 | |
| | 24 Mbps | -83 | |
| | 36 Mbps | -80 | |
| | 48 Mbps | -76 | |
| | 54 Mbps | -74 | |
| | 11n, HT20, MCS0 | -92 | |
| | 11n, HT20, MCS1 | -88 | |
| | 11n, HT20, MCS2 | -85 | |
| | 11n, HT20, MCS3 | -82 | |
| | 11n, HT20, MCS4 | -79 | |
| | 11n, HT20, MCS5 | -75 | |
| | 11n, HT20, MCS6 | -73 | |
| | 11n, HT20, MCS7 | -72 | |
| | 11n, HT40, MCS0 | -89 | |
| | 11n, HT40, MCS1 | -85 | |
| | 11n, HT40, MCS2 | -83 | |
| | 11n, HT40, MCS3 | -79 | |
| 11n, HT40, MCS4 | -76 | | |
| 11n, HT40, MCS5 | -72 | | |
| 11n, HT40, MCS6 | -70 | | |
| 11n, HT40, MCS7 | -68 | | |
| 最大接收电平 | 11b, 1 Mbps | 5 | dBm |
| | 11b, 11 Mbps | 5 | |
| | 11g, 6 Mbps | 5 | |
| | 11g, 54 Mbps | 0 | |
| | 11n, HT20, MCS0 | 5 | |
| | 11n, HT20, MCS7 | 0 | |
| | 11n, HT40, MCS0 | 5 | |
| | 11n, HT40, MCS7 | 0 | |
| 邻道抑制 | 11b, 11 Mbps | 35 | dB |
| | 11g, 6 Mbps | 31 | |
| | 11g, 54 Mbps | 14 | |
| | 11n, HT20, MCS0 | 31 | |
| | 11n, HT20, MCS7 | 13 | |

| 参数 | 条件 | 典型值 | 单位 |
|----|-----------------|-----|----|
| | 11n, HT40, MCS0 | 19 | |
| | 11n, HT40, MCS7 | 8 | |

5. 原理图

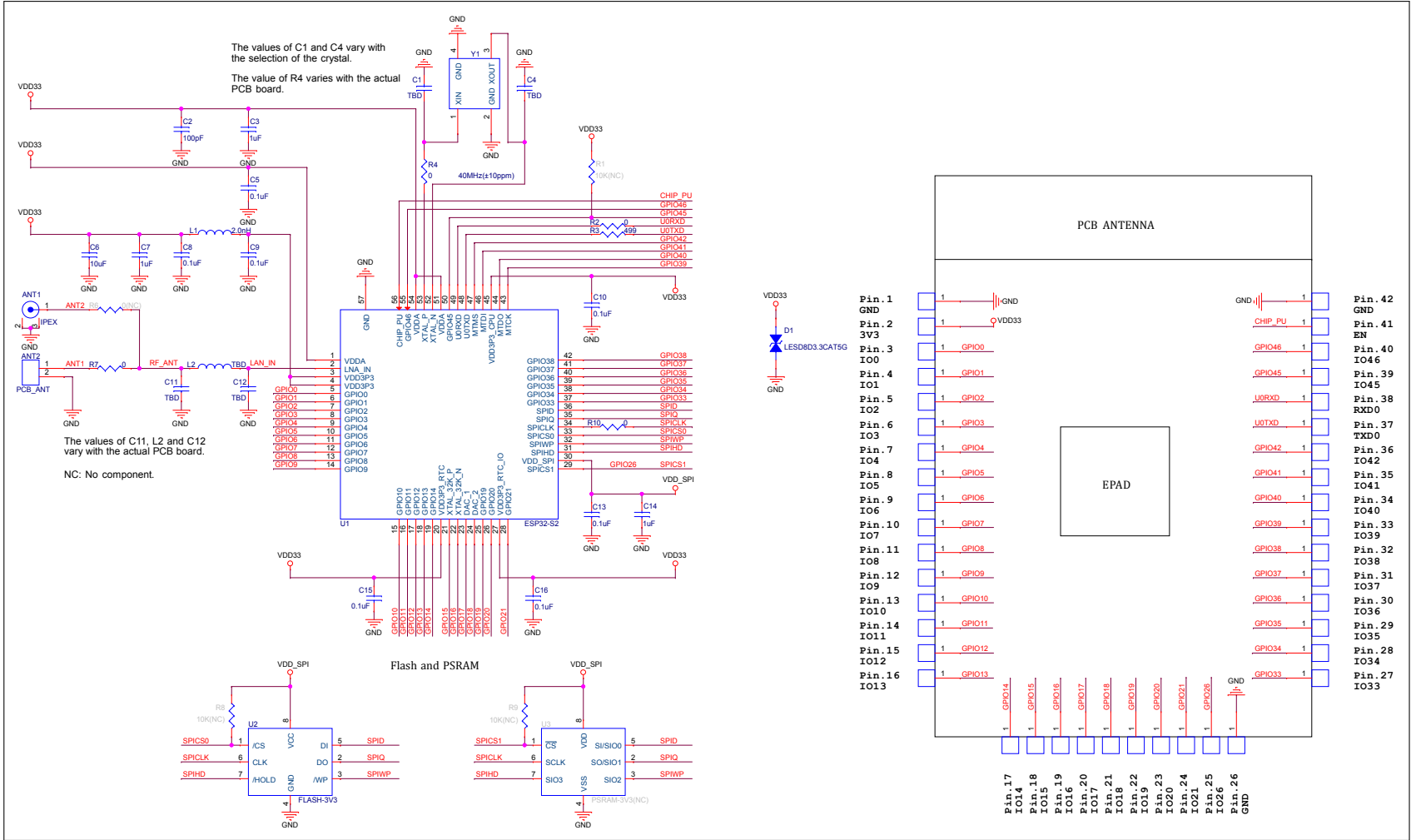


图 4: ESP32-S2-WROOM 模组原理图

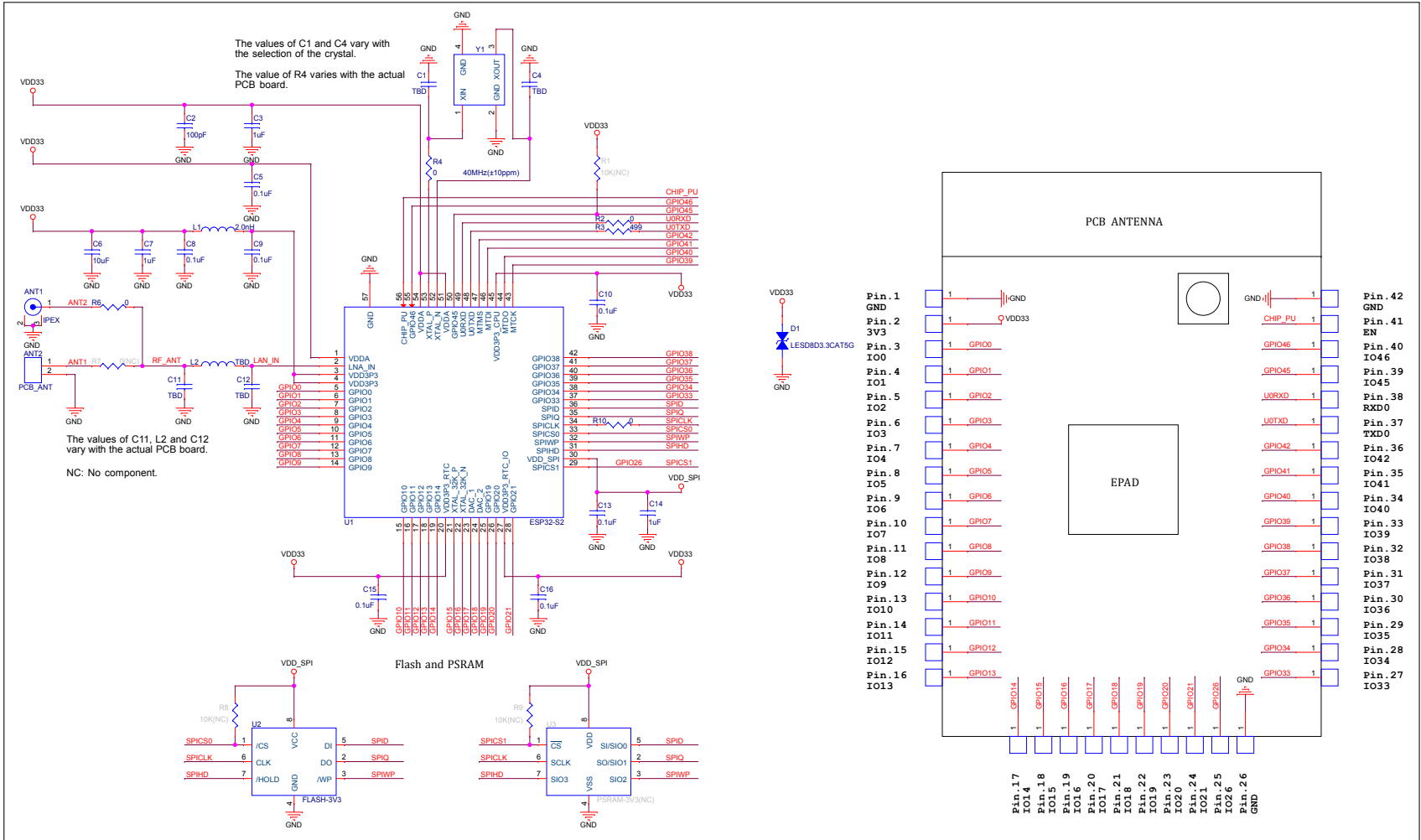


图 5: ESP32-S2-WROOM-I 模组原理图

6. 外围设计原理图

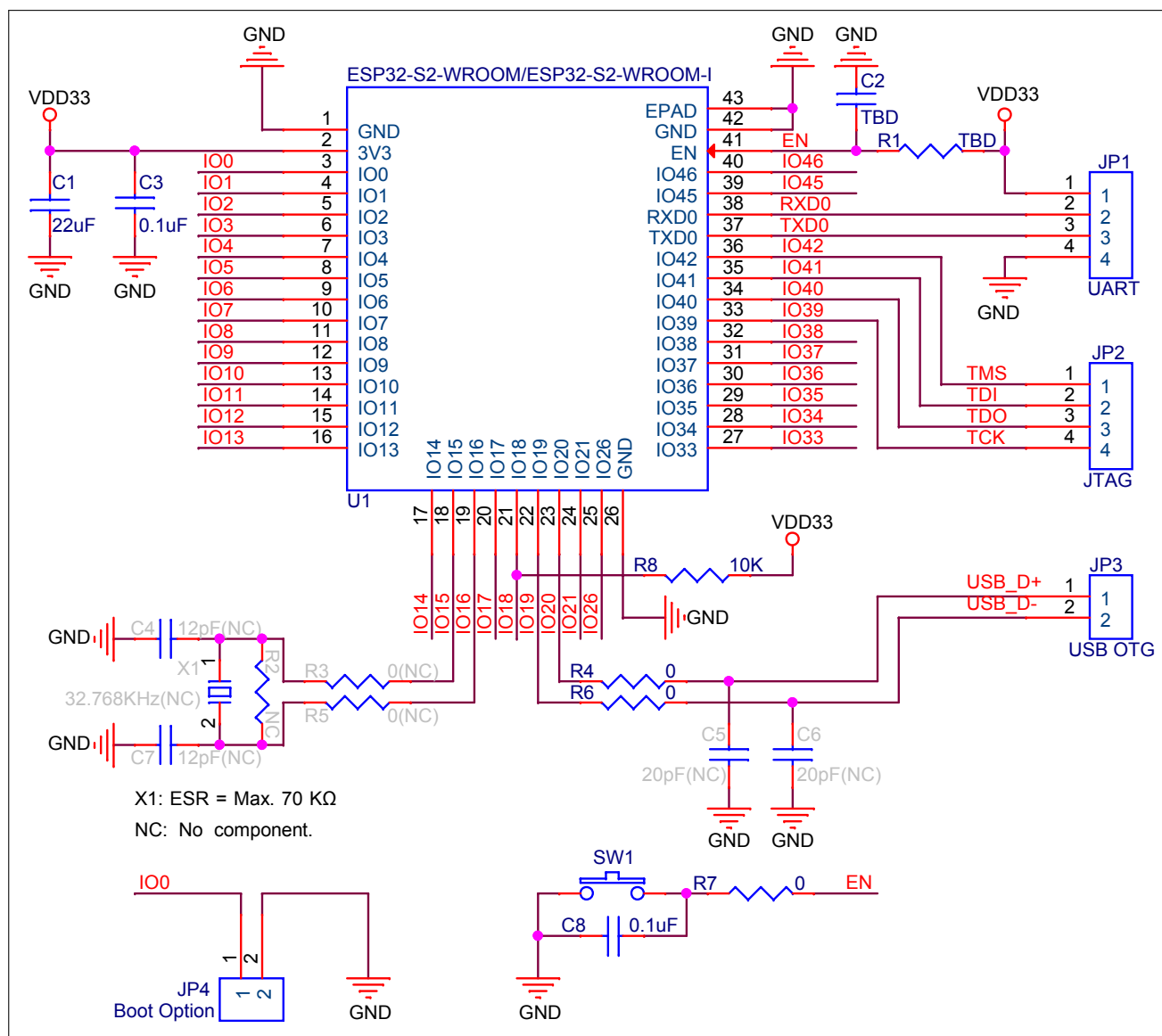


图 6: 模组外围设计原理图

说明:

- EPAD 可以不焊接到底板，但是焊接到底板的 GND 可以获得更好的散热特性。
- 为确保芯片上电时的供电正常，EN 管脚处需要增加 RC 延迟电路。RC 通常建议为 $R = 10\text{ k}\Omega$ ， $C = 0.1\ \mu\text{F}$ ，但具体数值仍需根据模组电源的上电时序和芯片的上电复位时序进行调整。芯片的上电复位时序图可参考 [《ESP32-S2 技术规格书》](#) 中电源管理章节。
- GPIO18 作为 U1RXD，在芯片上电时是不确定状态，可能会影响芯片正常进入下载启动模式，需要在外部增加一个上拉电阻来解决。

7. 模组尺寸和 PCB 封装图形

7.1 模组尺寸

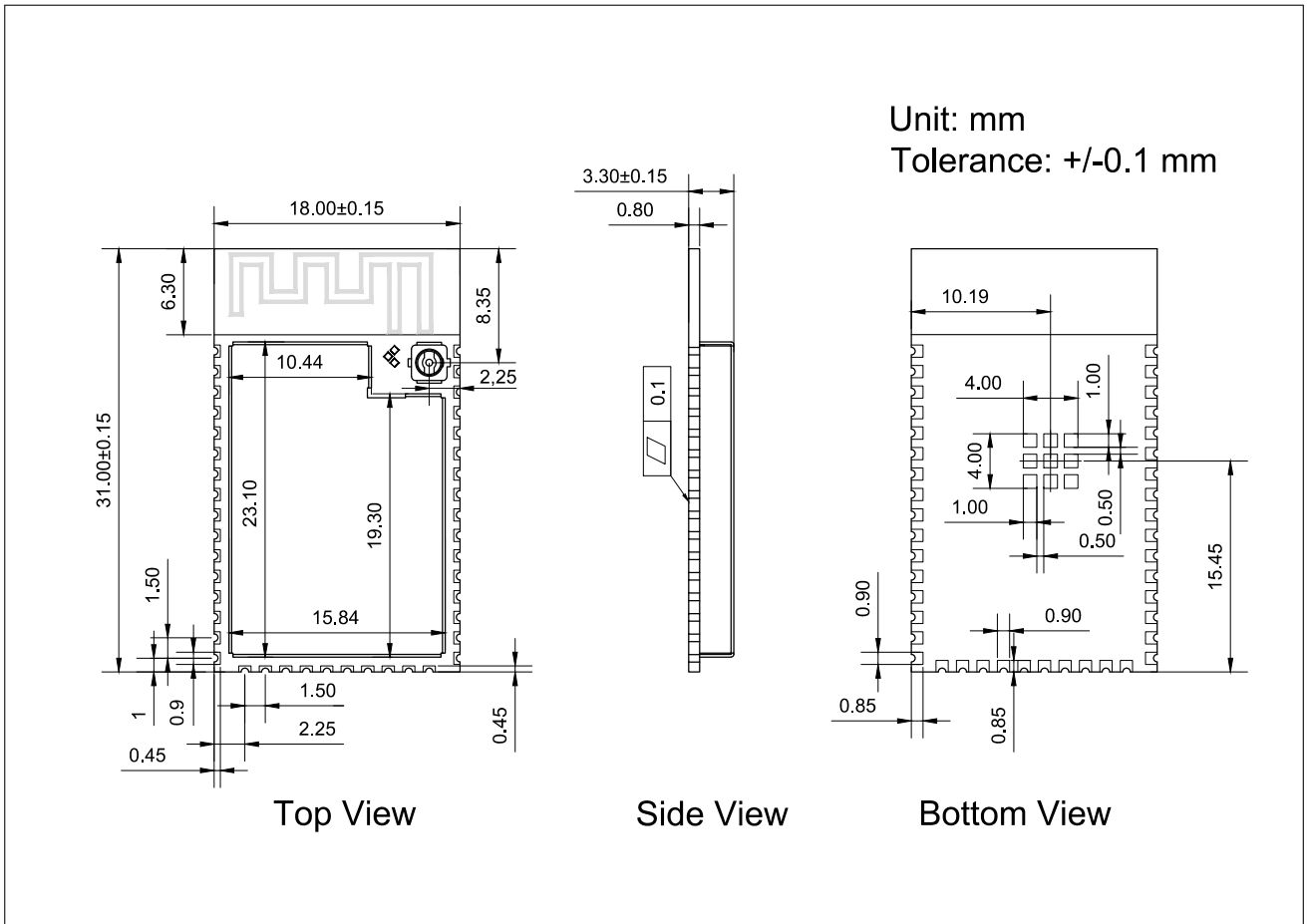


图 7: 模组尺寸

7.2 PCB 封装图形

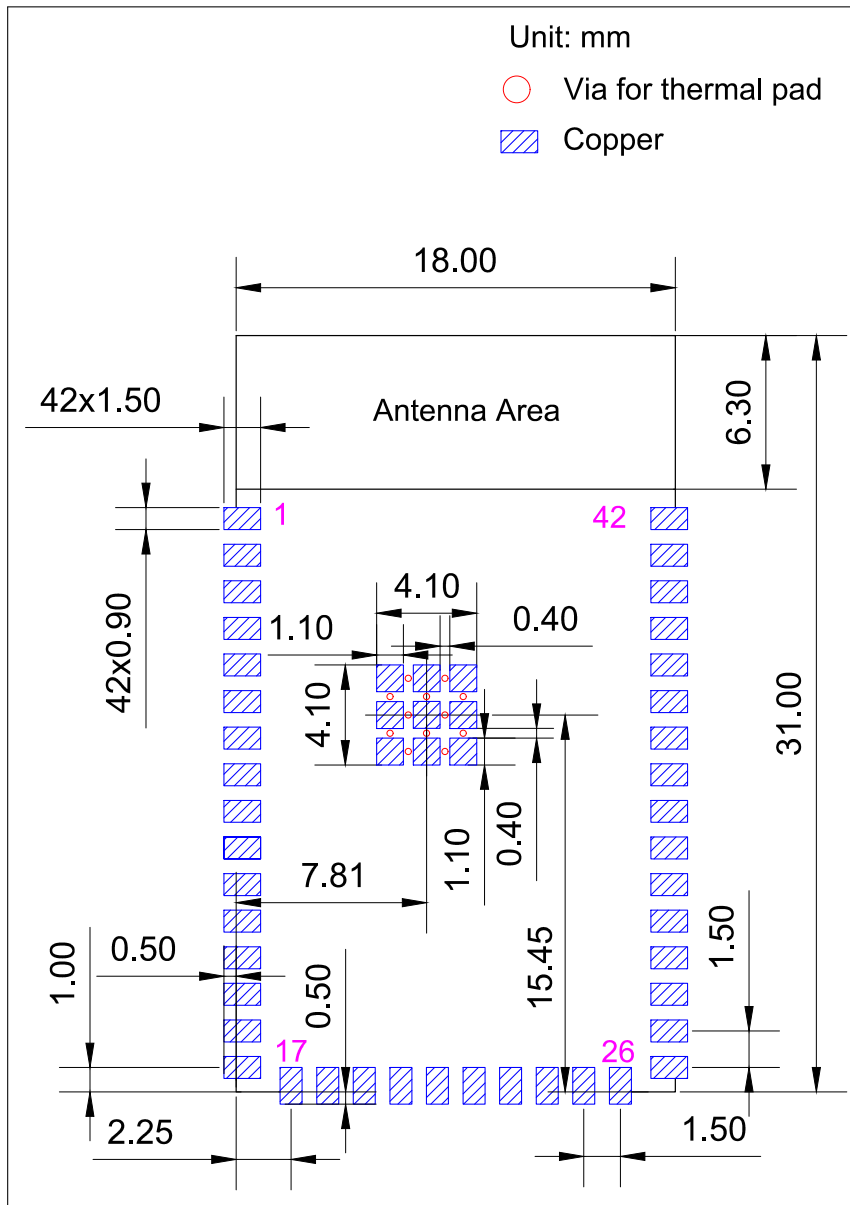


图 8: PCB 封装图形

7.3 U.FL 座子尺寸

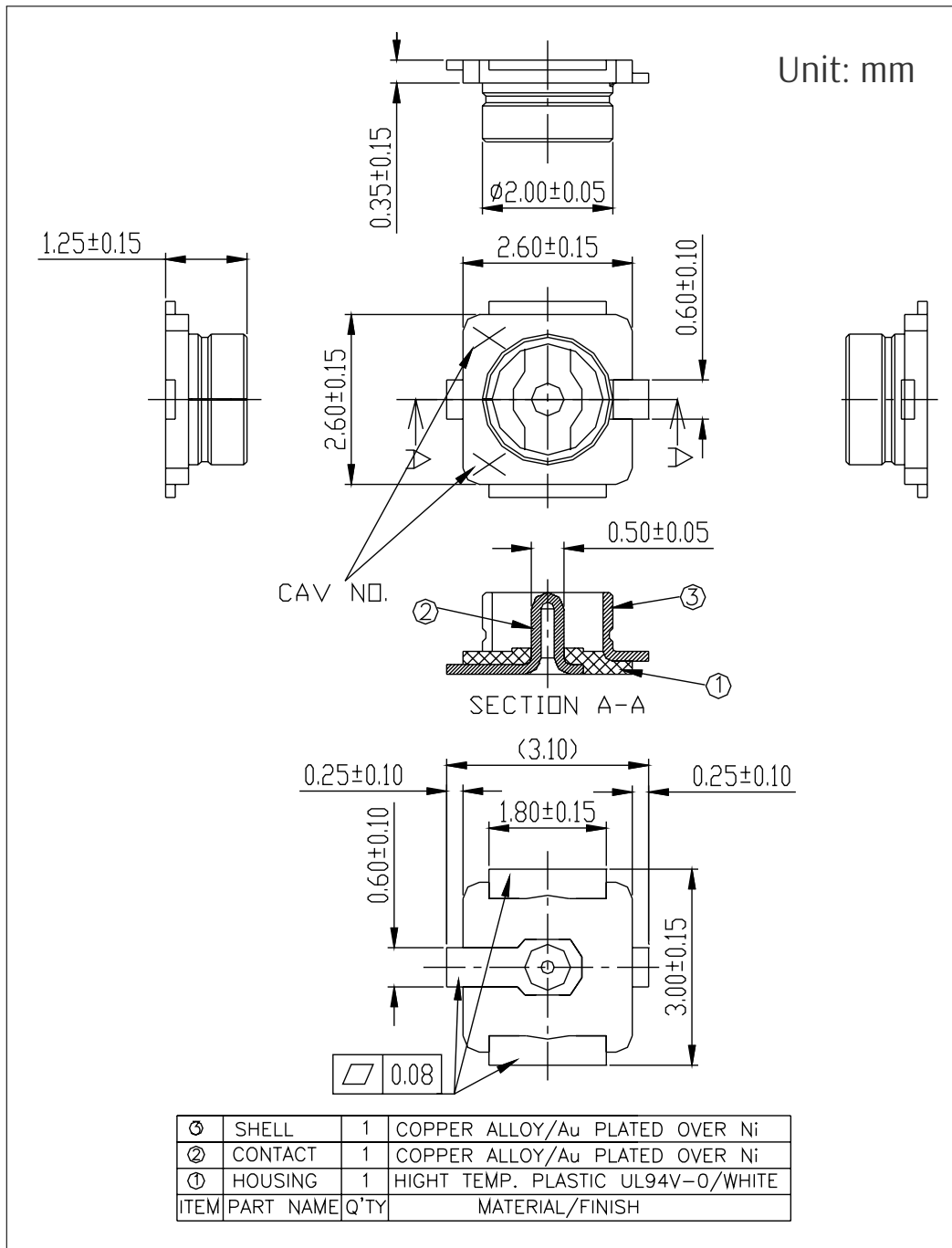


图 9: U.FL 座子尺寸图

8. 产品处理

8.1 存储条件

密封在防潮袋 (MBB) 中的产品应储存在 $< 40\text{ }^{\circ}\text{C}/90\%\text{RH}$ 的非冷凝大气环境中。

模组的潮湿敏感度等级 MSL 为 3 级。

真空袋拆封后, 在 $25\pm 5\text{ }^{\circ}\text{C}$ 、 $60\%\text{RH}$ 下, 必须在 168 小时内使用完毕, 否则就需要烘烤后才能二次上线。

8.2 ESD

- 人体放电模式 (HBM): 2000 V
- 充电器件模式 (CDM): 500 V
- 空气放电: 6000 V
- 接触放电: 4000 V

8.3 回流焊温度曲线

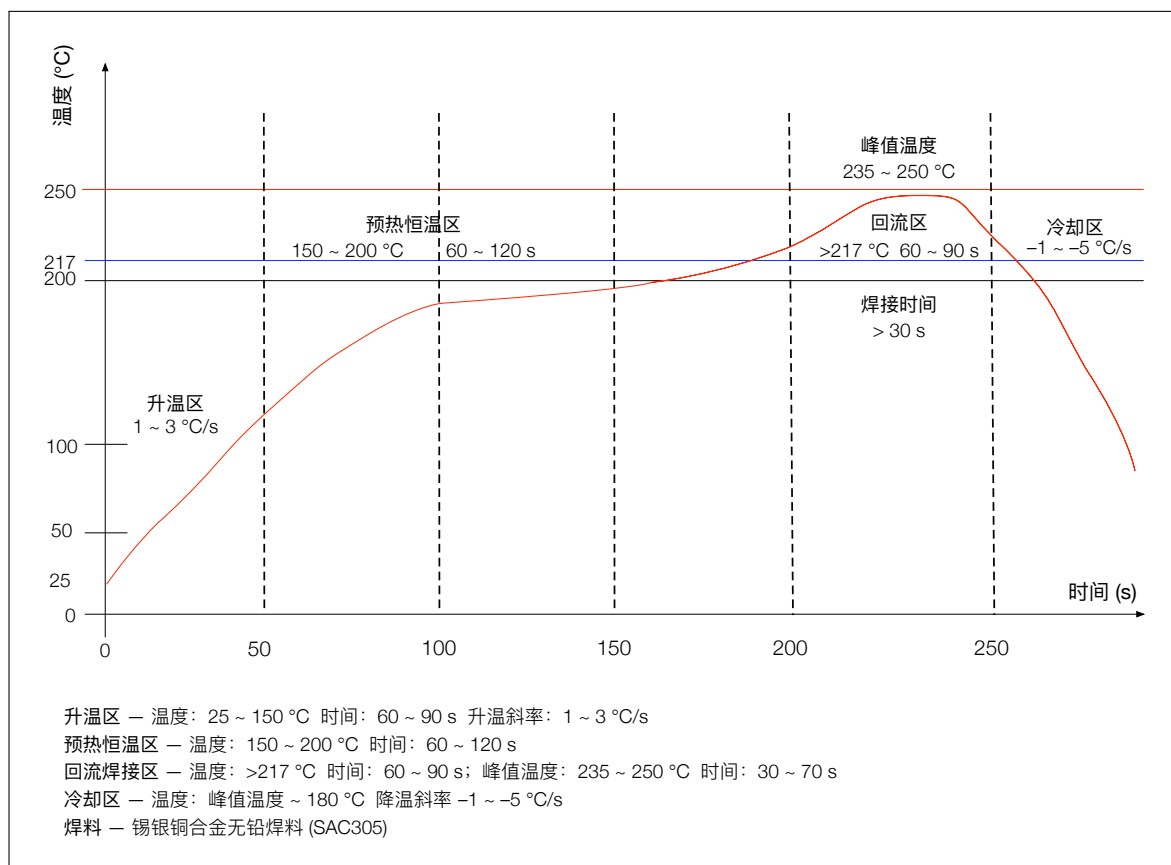


图 10: 回流焊温度曲线

说明:

建议模组只过一次回流焊。如果 PCBA 需要多次回流焊, 则在最后一次回流焊时将模组放在 PCB 上方。

9. MAC 地址和 eFuse

芯片 eFuse 已烧写 48 位 `mac_address`, 芯片工作在 station 或 AP 模式时, 实际使用的 MAC 地址与 `mac_address` 的对应关系如下:

- Station mode: `mac_address`
- AP mode: `mac_address + 1`

eFuse 中有 7 个 block 可供用户使用, 每个 block 大小为 256 位, 有独立的 write/read disable 控制, 其中 6 个可用于存放加密 key 或用户数据, 1 个仅用于存放用户数据。

10. 学习资源

10.1 必读资料

访问以下链接可下载有关 ESP32-S2 的文档资料。

- [《ESP32-S2 技术规格书》](#)
本文档为用户提供 ESP32-S2 硬件技术规格简介，包括概述、管脚定义、功能描述、外设接口、电气特性等。
- [《ESP-IDF 编程指南》](#)
ESP32-S2 相关开发文档的汇总平台，包含硬件手册，软件 API 介绍等。
- [《ESP32-S2 技术参考手册》](#)
该手册提供了关于 ESP32-S2 的具体信息，包括各个功能模块的内部架构、功能描述和寄存器配置等。
- [《乐鑫产品订购信息》](#)

10.2 必备资源

以下为有关 ESP32-S2 的必备资源。

- [ESP32-S2 在线社区](#)
工程师对工程师 (E2E) 的社区，用户可以在这里提出问题，分享知识，探索观点，并与其他工程师一起解决问题。
乐鑫在 GitHub 上有众多开源的开发项目。

修订历史

| 日期 | 版本 | 发布说明 |
|------------|------|-------------|
| 2020-07-31 | V1.1 | 更新表 1 中的说明。 |
| 2020-06-01 | V1.0 | 正式发布。 |
| 2020-03-10 | V0.5 | 预发布版本。 |

X-ON Electronics

Largest Supplier of Electrical and Electronic Components

Click to view similar products for [WiFi Modules - 802.11 category](#):

Click to view products by [Espressif manufacturer](#):

Other Similar products are found below :

[SX-PCEAN2C-SP](#) [849WM520100E](#) [7265.NGWG.SW](#) [HDG204-DN-3](#) [FXX-3061-MIX](#) [PPC-WL-KIT02-R11](#) [EAR00364](#)
[AX210.NGWG.NV](#) [EWM-W190H02E](#) [SIM7600CE-L1S](#) [ESP32-S3R8](#) [EC-01F-Kit suite](#) [ESP32-WROOM-32U-16MB](#) [1005869](#) [1012](#)
[QCA4004X-BL3B](#) [WIZFI250-H](#) [WLNN-AN-DP551](#) [WT51822-S4AT](#) [WT8266-S2](#) [RN171XVS-I/RM](#) [ATWILC1000-MR110PB](#)
[ATWILC1000-MR110UB](#) [ATWILC3000-MR110CA](#) [ATWINC1500-MR210UB](#) [BTM-182](#) [BP3595](#) [QCA4002X-AL3B](#) [QCA4002X-AL3A](#)
[QCA4004X-AL3B](#) [WT51822-S2](#) [SD-528](#) [ABDN-ER-DP553](#) [ENW-49A01C3EF](#) [LBEE5ZZ1CK-TEMP-DS-SD](#) [RS9113-NBZ-D5W](#) [SX-](#)
[SDMAC-2831S-SP](#) [ATWILC1000-MR110PB-T](#) [ATWINC1500-MR210PB1952-T](#) [ATWINC1500-MR210UB1140](#) [ATWINC1500-](#)
[MR210PB1954](#) [CleO35-WiFi1](#) [SPWF04SC](#) [ENW-49C01AYKF](#) [EWM-W158F01E](#) [ST60-2230C-PU](#) [2702534](#) [ESP-WROOM-02D \(2MB\)](#)
[ESP-WROOM-02U \(2MB\)](#) [ESP32-WROOM-32D \(4MB\)](#)