

# ESP32-WROOM-32E & ESP32-WROOM-32UE

## 技术规格书



版本 1.0  
乐鑫信息科技  
版权 © 2020

## 关于本文档

本文档为用户提供 ESP32-WROOM-32E 和 ESP32-WROOM-32UE 的技术规格信息。

## 文档版本

请至乐鑫官网 <https://www.espressif.com/zh-hans/support/download/documents> 下载最新本本文档。

## 修订历史

请至文档最后一页查看 [修订历史](#)。

## 文档变更通知

用户可以通过乐鑫官网订阅页面 [www.espressif.com/zh-hans/subscribe](http://www.espressif.com/zh-hans/subscribe) 订阅技术文档变更的电子邮件通知。您需要更新订阅以接收有关新产品的文档通知。

## 证书下载

用户可以通过乐鑫官网证书下载页面 [www.espressif.com/zh-hans/certificates](http://www.espressif.com/zh-hans/certificates) 下载产品证书。

## 免责声明和版权公告

本文中的信息，包括供参考的 URL 地址，如有变更，恕不另行通知。文档“按现状”提供，不负任何担保责任，包括对适销性、适用于特定用途或非侵权性的任何担保，和任何提案、规格或样品在他处提到的任何担保。

本文档不负任何责任，包括使用本文档内信息产生的侵犯任何专利权行为的责任。本文档在此未以禁止反言或其他方式授予任何知识产权使用许可，不管是明示许可还是暗示许可。Wi-Fi 联盟成员标志归 Wi-Fi 联盟所有。蓝牙标志是 Bluetooth SIG 的注册商标。

文中提到的所有商标名称、商标和注册商标均属其各自所有者的财产，特此声明。

版权归 © 2020 乐鑫所有。保留所有权利。

# 1. 产品概述

## 1.1 特性

### MCU

- 内置 ESP32-D0WD-V3 芯片, Xtensa® 双核 32 位 LX6 微处理器, 支持高达 240 MHz 的时钟频率
- 448 KB ROM
- 520 KB SRAM
- 16 KB RTC SRAM

### Wi-Fi

- 802.11b/g/n
- 802.11n 数据速率高达 150 Mbps
- 支持 A-MPDU 和 A-MSDU 聚合
- 支持 0.4  $\mu$ s 保护间隔
- 工作信道中心频率范围: 2412 ~ 2484 MHz

### 蓝牙®

- 蓝牙 V4.2 BR/EDR 和蓝牙 LE 标准
- Class-1、class-2 和 class-3 发射器

- AFH
- CVSD 和 SBC

### 硬件

- 模组接口: SD 卡、UART、SPI、SDIO、I<sup>2</sup>C、LED PWM、电机 PWM、I<sup>2</sup>S、IR、脉冲计数器、GPIO、电容式触摸传感器、ADC、DAC
- 40 MHz 晶振
- 4 MB SPI flash
- 工作电压/供电电压: 3.0 ~ 3.6 V
- 建议工作温度范围: -40 ~ 85 °C
- 模组尺寸: 请见表 1

### 认证

- 蓝牙认证: BQB
- RF 认证: FCC/CE-RED/SRRC
- 环保认证: REACH/RoHS

## 1.2 描述

ESP32-WROOM-32E 和 ESP32-WROOM-32UE 是两款通用型 Wi-Fi+BT+BLE MCU 模组, 功能强大, 用途广泛, 可以用于低功耗传感器网络和要求极高的任务, 例如语音编码、音频流和 MP3 解码等。

ESP32-WROOM-32E 采用 PCB 板载天线, ESP32-WROOM-32UE 采用 IPEX 天线。两款模组均配置了 4 MB SPI flash。本文档提供的信息适用于这两款模组。

模组的订购信息请见下表。

表 1: 模组订购信息

模组	集成芯片	Flash	模组尺寸 (mm)
ESP32-WROOM-32E (PCB)	ESP32-D0WD-V3	4 MB <sup>1</sup>	(18.00±0.15)×(25.50±0.15)×(3.10±0.15)
ESP32-WROOM-32UE (IPEX)			(18.00±0.15)×(19.20±0.15)×(3.20±0.15)

### 说明:

1. 可另行定制配置 8 MB flash 或 16 MB flash 版本模组。
2. 具体订购信息请参考文档 [《乐鑫产品订购信息》](#)。
3. U.FL 座子尺寸详见章节 7.3。

ESP32-WROOM-32E 和 ESP32-WROOM-32UE 采用的芯片是 ESP32 系列的 ESP32-D0WD-V3\*。ESP32-D0WD-V3 芯片具有可扩展、自适应的特点。两个 CPU 核可以被单独控制。CPU 时钟频率的调节范围为 80 MHz 到 240 MHz。用户可以关闭 CPU 的电源, 利用低功耗协处理器监测外设的状态变化或某些模拟量是否超出阈值。ESP32 还集成了丰富的外设, 包括电容式触摸传感器、霍尔传感器、SD 卡接口、以太网接口、高速 SPI、UART、I<sup>2</sup>S 和 I<sup>2</sup>C 等。

### 说明:

\* 关于 ESP32 系列芯片的产品型号说明请参照文档 [《ESP32 技术规格书》](#)。

模组集成了传统蓝牙、低功耗蓝牙和 Wi-Fi, 具有广泛的用途: Wi-Fi 支持极大范围的通信连接, 也支持通过路由器直接连接互联网; 而蓝牙可以让用户连接手机或者广播 BLE Beacon 以便于信号检测。ESP32 芯片的睡眠电流小于 5  $\mu$ A, 使其适用于电池供电的可穿戴电子设备。模组支持的数据传输速率高达 150 Mbps, 天线输出功率达到 20 dBm, 可实现最大范围的无线通信。因此, 这款模组具有行业领先的技术规格, 在高集成度、无线传输距离、功耗以及网络联通等方面性能极佳。

ESP32 的操作系统是带有 LwIP 的 freeRTOS, 还内置了带有硬件加速功能的 TLS 1.2。芯片同时支持 OTA 加密升级, 方便用户在产品发布之后继续升级。

## 1.3 应用

- 通用低功耗 IoT 传感器 Hub
- 通用低功耗 IoT 数据记录器
- 摄像头视频流传输
- OTT 电视盒/机顶盒设备
- 语音识别
- 图像识别
- Mesh 网络
- 家庭自动化
- 智能家居控制板
- 智慧楼宇
- 工业自动化
- 智慧农业
- 音频设备
- 健康/医疗/看护
- Wi-Fi 玩具
- 可穿戴电子产品
- 零售 & 餐饮
- 智能 POS 应用

<b>1 产品概述</b>	3
1.1 特性	3
1.2 描述	3
1.3 应用	4
<b>2 功能块图</b>	9
<b>3 管脚定义</b>	10
3.1 管脚布局	10
3.2 管脚描述	10
3.3 Strapping 管脚	12
<b>4 电气特性</b>	14
4.1 绝对最大额定值	14
4.2 建议工作条件	14
4.3 直流电气特性 (3.3 V, 25 °C)	14
4.4 功耗特性	15
4.4.1 射频功耗特性	15
4.5 Wi-Fi 射频	16
4.5.1 Wi-Fi 射频特性	16
4.5.2 发射性能规格	16
4.5.3 接收性能规格	16
4.6 蓝牙射频	18
4.6.1 接收器 - 基础数据率 (BR)	18
4.6.2 发射器 - 基础数据率 (BR)	18
4.6.3 接收器 - 增强数据率 (EDR)	19
4.6.4 发射器 - 增强数据率 (EDR)	19
4.7 低功耗蓝牙射频	20
4.7.1 接收器	20
4.7.2 发射器	20
<b>5 原理图</b>	22
<b>6 外围设计原理图</b>	24
<b>7 模组尺寸和 PCB 封装图形</b>	26
7.1 模组尺寸	26
7.2 PCB 封装图形	28
7.3 U.FL 座子尺寸	30
<b>8 产品处理</b>	31
8.1 存储条件	31
8.2 ESD	31

8.3 回流焊温度曲线	31
<b>9 MAC 地址和 eFuse</b>	32
<b>10 学习资源</b>	33
10.1 必读资料	33
10.2 必备资源	33
<b>修订历史</b>	35

## 表格

1	模组订购信息	3
2	管脚定义	10
3	Strapping 管脚	12
4	绝对最大额定值	14
5	建议工作条件	14
6	直流电气特性 (3.3 V, 25 °C)	14
7	射频功耗	15
8	Wi-Fi 射频特性	16
9	发射性能规格	16
10	接收性能规格	16
11	接收器特性 - 基础数据率 (BR)	18
12	发射器特性 - 基础数据率 (BR)	18
13	接收器特性 - 增强数据率 (EDR)	19
14	发射器特性 - 增强数据率 (EDR)	19
15	低功耗蓝牙接收器特性	20
16	低功耗蓝牙发射器特性	20

## 插图

1	ESP32-WROOM-32E 模组功能块图	9
2	ESP32-WROOM-32UE 模组功能块图	9
3	ESP32-WROOM-32E 管脚布局 (顶视图)	10
4	ESP32-WROOM-32E 原理图	22
5	ESP32-WROOM-32UE 原理图	23
6	ESP32-WROOM-32E & ESP32-WROOM-32UE 外围设计原理图	24
7	VDD33 放电电路图	25
8	复位电路	25
9	ESP32-WROOM-32E 模组尺寸	26
10	ESP32-WROOM-32UE 模组尺寸	27
11	ESP32-WROOM-32E PCB 封装图形	28
12	ESP32-WROOM-32UE PCB 封装图形	29
13	U.FL 座子尺寸图	30
14	回流焊温度曲线	31



## 2. 功能块图

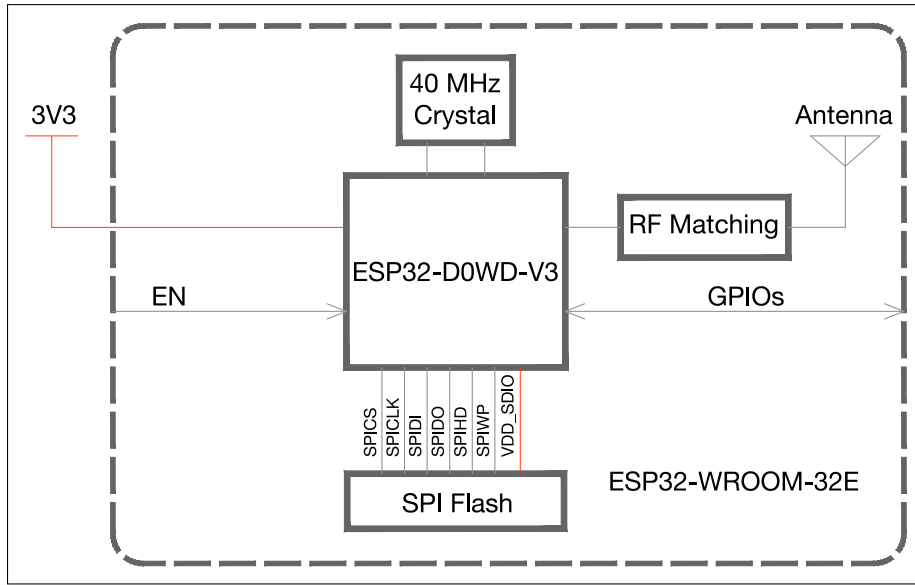


图 1: ESP32-WROOM-32E 模组功能块图

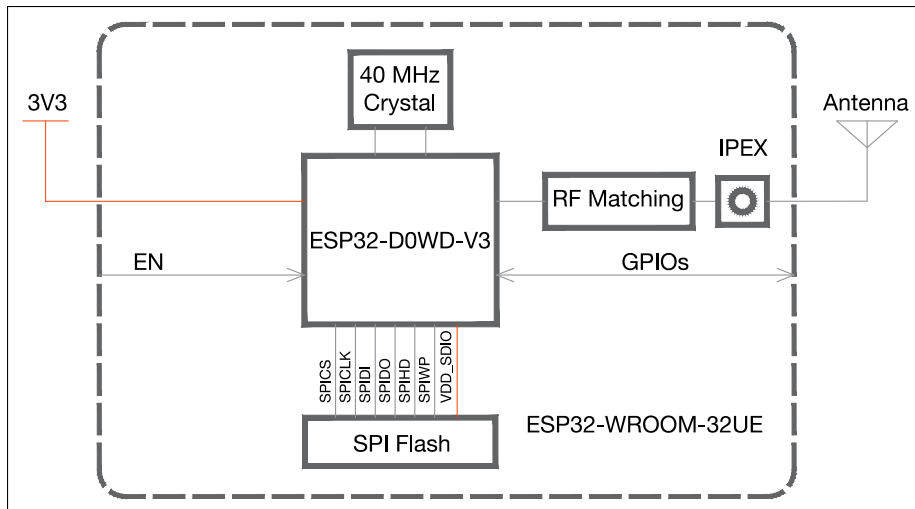


图 2: ESP32-WROOM-32UE 模组功能块图

## 3. 管脚定义

### 3.1 管脚布局

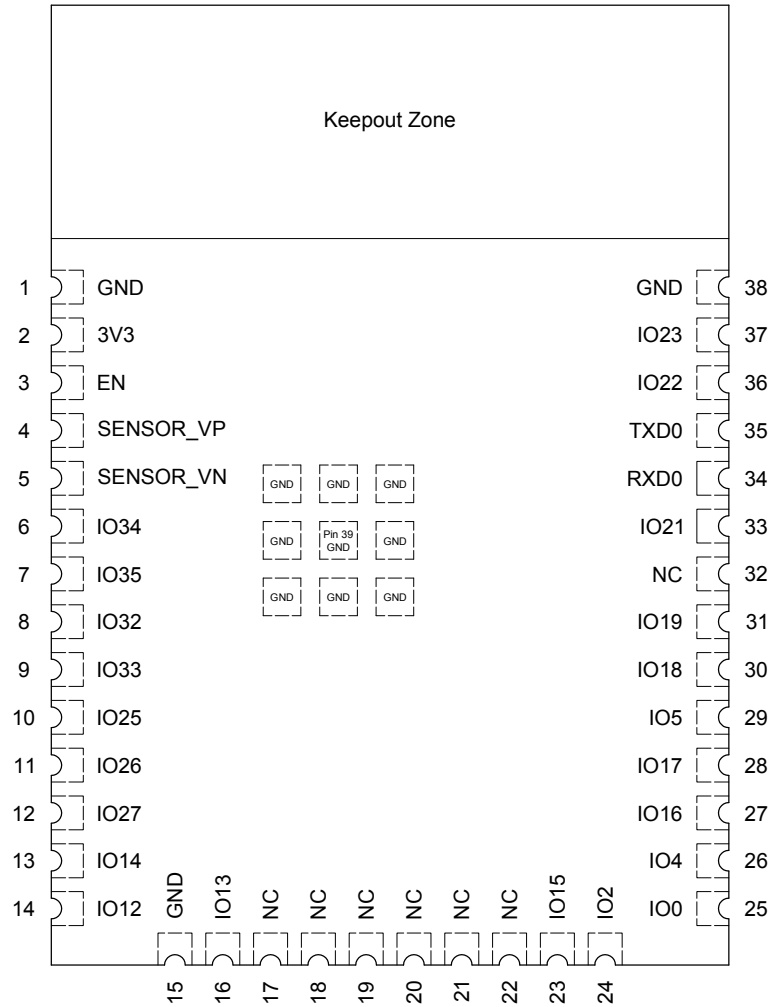


图 3: ESP32-WROOM-32E 管脚布局 (顶视图)

#### 说明:

- ESP32-WROOM-32UE 没有禁止布线区 (keepout zone), 管脚布局和 ESP32-WROOM-32E 一样。
- 管脚布局图显示了模组上管脚的大致位置。具体布局请参考章节 7.1 模组尺寸。

### 3.2 管脚描述

ESP32-WROOM-32E 和 ESP32-WROOM-32UE 有 38 个管脚, 具体描述参见表 2。

表 2: 管脚定义

名称	编号	类型	功能
GND	1	P	接地

名称	编号	类型	功能
3V3	2	P	供电
EN	3	I	高电平：芯片使能； 低电平：芯片关闭； 注意：不能让 EN 管脚浮空。
SENSOR_VP	4	I	GPIO36, ADC1_CH0, RTC_GPIO0
SENSOR_VN	5	I	GPIO39, ADC1_CH3, RTC_GPIO3
IO34	6	I	GPIO34, ADC1_CH6, RTC_GPIO4
IO35	7	I	GPIO35, ADC1_CH7, RTC_GPIO5
IO32	8	I/O	GPIO32, XTAL_32K_P (32.768 kHz 晶振输入), ADC1_CH4, TOUCH9, RTC_GPIO9
IO33	9	I/O	GPIO33, XTAL_32K_N (32.768 kHz 晶振输出), ADC1_CH5, TOUCH8, RTC_GPIO8
IO25	10	I/O	GPIO25, DAC_1, ADC2_CH8, RTC_GPIO6, EMAC_RXD0
IO26	11	I/O	GPIO26, DAC_2, ADC2_CH9, RTC_GPIO7, EMAC_RXD1
IO27	12	I/O	GPIO27, ADC2_CH7, TOUCH7, RTC_GPIO17, EMAC_RX_DV
IO14	13	I/O	GPIO14, ADC2_CH6, TOUCH6, RTC_GPIO16, MTMS, HSPICLK, HS2_CLK, SD_CLK, EMAC_TXD2
IO12	14	I/O	GPIO12, ADC2_CH5, TOUCH5, RTC_GPIO15, MTDI, HSPIQ, HS2_DATA2, SD_DATA2, EMAC_TXD3
GND	15	P	接地
IO13	16	I/O	GPIO13, ADC2_CH4, TOUCH4, RTC_GPIO14, MTCK, HSPID, HS2_DATA3, SD_DATA3, EMAC_RX_ER
NC	17	-	请见表格下方说明 1
NC	18	-	请见表格下方说明 1
NC	19	-	请见表格下方说明 1
NC	20	-	请见表格下方说明 1
NC	21	-	请见表格下方说明 1
NC	22	-	请见表格下方说明 1
IO15	23	I/O	GPIO15, ADC2_CH3, TOUCH3, MTDO, HSPICS0, RTC_GPIO13, HS2_CMD, SD_CMD, EMAC_RXD3
IO2	24	I/O	GPIO2, ADC2_CH2, TOUCH2, RTC_GPIO12, HSPiWP, HS2_DATA0, SD_DATA0
IO0	25	I/O	GPIO0, ADC2_CH1, TOUCH1, RTC_GPIO11, CLK_OUT1, EMAC_TX_CLK
IO4	26	I/O	GPIO4, ADC2_CH0, TOUCH0, RTC_GPIO10, HSPiHD, HS2_DATA1, SD_DATA1, EMAC_TX_ER
IO16	27	I/O	GPIO16, HS1_DATA4, U2RXD, EMAC_CLK_OUT
IO17	28	I/O	GPIO17, HS1_DATA5, U2TXD, EMAC_CLK_OUT_180
IO5	29	I/O	GPIO5, VSPICS0, HS1_DATA6, EMAC_RX_CLK
IO18	30	I/O	GPIO18, VSPICLK, HS1_DATA7
IO19	31	I/O	GPIO19, VSPIQ, U0CTS, EMAC_TXD0
NC	32	-	-
IO21	33	I/O	GPIO21, VSPiHD, EMAC_TX_EN

名称	编号	类型	功能
RXD0	34	I/O	GPIO3, U0RXD, CLK_OUT2
TXD0	35	I/O	GPIO1, U0TXD, CLK_OUT3, EMAC_RXD2
IO22	36	I/O	GPIO22, VSPIWP, U0RTS, EMAC_TXD1
IO23	37	I/O	GPIO23, VSPID, HS1_STROBE
GND	38	P	接地

**说明:**

1. ESP32-D0WD-V3 芯片上的 GPIO6 至 GPIO11 用于连接模组上集成的 SPI flash，不再拉出至模组管脚。
2. 外设管脚分配请参考 [《ESP32 技术规格书》](#)。

### 3.3 Strapping 管脚

ESP32 共有 5 个 Strapping 管脚。Strapping 管脚与模组管脚对应关系如下，可参考章节 5 电路原理图：

- MTDI = IO12
- GPIO0 = BOOT/IO0
- GPIO2 = IO2
- MTDO = IO15
- GPIO5 = IO5

软件可以读取寄存器“GPIO\_STRAPPING”中这 5 个管脚 strapping 的值。

在芯片的系统复位（上电复位、RTC 看门狗复位、欠压复位）放开的过程中，Strapping 管脚对电平采样并存储到锁存器中，锁存为“0”或“1”，并一直保持到芯片掉电或关闭。

每一个 Strapping 管脚都会连接内部上拉/下拉。如果一个 Strapping 管脚没有外部连接或者连接的外部线路处于高阻抗状态，内部弱上拉/下拉将决定 Strapping 管脚输入电平的默认值。

为改变 Strapping 的值，用户可以应用外部下拉/上拉电阻，或者应用主机 MCU 的 GPIO 控制 ESP32 上电复位放开时的 Strapping 管脚电平。

复位放开后，Strapping 管脚和普通管脚功能相同。

配置 Strapping 管脚的详细启动模式请参阅表 3。

**表 3: Strapping 管脚**

内置 LDO (VDD_SDIO) 电压			
管脚	默认	3.3 V	1.8 V
MTDI	下拉	0	1
系统启动模式			
管脚	默认	SPI 启动模式	下载启动模式
GPIO0	上拉	1	0
GPIO2	下拉	无关项	0
系统启动过程中，控制 U0TXD 打印			
管脚	默认	U0TXD 正常打印	U0TXD 上电不打印

MTDO	上拉	1		0	
SDIO 从机信号输入输出时序					
管脚	默认	下降沿采样 下降沿输出	下降沿采样 上升沿输出	上升沿采样 下降沿输出	上升沿采样 上升沿输出
MTDO	上拉	0	0	1	1
GPIO5	上拉	0	1	0	1

**说明:**

- 固件可以通过配置一些寄存器比特位，在启动后改变“内置 LDO (VDD\_SDIO) 电压”和“SDIO 从机信号输入输出时序”的设定。
- 由于模组内置了 3.3 V SPI flash，所以上电时不能将 MTDI 置 1。

## 4. 电气特性

### 4.1 绝对最大额定值

超出绝对最大额定值表可能导致器件永久性损坏。这只是强调的额定值，不涉及器件在这些或其它条件下超出本技术规格指标的功能性操作。建议工作条件请参考表 5。

表 4: 绝对最大额定值

符号	参数	最小值	最大值	单位
VDD33	供电电压	-0.3	3.6	V
T <sub>store</sub>	存储温度	-40	85	°C

**说明:**

关于电源域请参考 [《ESP32 技术规格书》](#) 附录中表 IO\_MUX。

### 4.2 建议工作条件

表 5: 建议工作条件

符号	参数	最小值	典型值	最大值	单位
VDD33	供电电压	3.0	3.3	3.6	V
I <sub>VDD</sub>	外部电源的供电电流	0.5	-	-	A
T	工作温度	-40	-	85	°C
Humidity	湿度	—	85	—	%RH

### 4.3 直流电气特性 (3.3 V, 25 °C)

表 6: 直流电气特性 (3.3 V, 25 °C)

符号	参数	最小值	典型值	最大值	单位
C <sub>IN</sub>	管脚电容	-	2	-	pF
V <sub>IH</sub>	高电平输入电压	0.75×VDD <sup>1</sup>	-	VDD <sup>1</sup> +0.3	V
V <sub>IL</sub>	低电平输入电压	-0.3	-	0.25×VDD <sup>1</sup>	V
I <sub>IH</sub>	高电平输入电流	-	-	50	nA
I <sub>IL</sub>	低电平输入电流	-	-	50	nA
V <sub>OH</sub>	高电平输出电压	0.8×VDD <sup>1</sup>	-	-	V
V <sub>OL</sub>	低电平输出电压	-	-	0.1×VDD <sup>1</sup>	V

符号	参数		最小值	典型值	最大值	单位
$I_{OH}$	高电平拉电流 ( $V_{DD}^1 = 3.3\text{ V}$ , $V_{OH} \geq 2.64\text{ V}$ , 管脚输出强度设为 最大值)	VDD3P3_CPU 电 源域 <sup>1, 2</sup>	-	40	-	mA
		VDD3P3_RTC 电 源域 <sup>1, 2</sup>	-	40	-	mA
		VDD_SDIO 电 源域 <sup>1, 3</sup>	-	20	-	mA
$I_{OL}$	低电平灌电流 ( $V_{DD}^1 = 3.3\text{ V}$ , $V_{OL} = 0.495\text{ V}$ , 管脚输出强度设为最大值)		-	28	-	mA
$R_{PU}$	上拉电阻		-	45	-	k $\Omega$
$R_{PD}$	下拉电阻		-	45	-	k $\Omega$
$V_{IL\_nRST}$	CHIP_PU 关闭芯片的低电平输入电压		-	-	0.6	V

**说明:**

1. VDD 是 I/O 的供电电源。关于电源域请参考 [《ESP32 技术规格书》](#) 附录中表 IO\_MUX。
2. VDD3P3\_CPU 和 VDD3P3\_RTC 电源域管脚的单个管脚的拉电流随管脚数量增加而减小，从约 40 mA 减小到约 29 mA。
3. VDD\_SDIO 电源域的管脚不包括连接 flash 和/或 PSRAM 的管脚。

## 4.4 功耗特性

ESP32 采用了先进的电源管理技术，可以在不同的功耗模式之间切换。

关于 ESP32 在不同的功耗模式下的电流消耗，详见 [《ESP32 技术规格书》](#) 中章节“RTC 和低功耗管理”。

### 4.4.1 射频功耗特性

表 7: 射频功耗

工作模式	描述		平均值 (mA)	峰值 (mA)
Active (射频工作)	TX	802.11b, 20 MHz, 1 Mbps, @19.5 dBm	239	379
		802.11g, 20 MHz, 54 Mbps, @15 dBm	190	276
		802.11b, 20 MHz, MCS7, @13 dBm	183	258
		802.11n, 40 MHz, MCS7, @13 dBm	165	211
	RX	802.11b/g/n	112	112
		802.11n, 40 MHz	118	118

**说明:**

- 功耗数据是基于 3.3 V 电源、25 °C 环境温度，在 RF 接口处完成的测试结果。所有发射数据均基于 50% 的占空比测得。
- 测量 RX 功耗数据时，外设处于关闭状态，CPU 处于 idle 状态。

## 4.5 Wi-Fi 射频

### 4.5.1 Wi-Fi 射频特性

表 8: Wi-Fi 射频特性

参数		描述
工作信道中心频率范围 <sup>1</sup>		2412 ~ 2484 MHz
Wi-Fi 协议		IEEE 802.11b/g/n
数据速率	20 MHz	11b: 1, 2, 5.5, 11 Mbps 11g: 6, 9, 12, 18, 24, 36, 48, 54 Mbps 11n: MCS0-7, 72.2 Mbps (Max)
	40 MHz	11n: MCS0-7, 150 Mbps (Max)
天线类型		PCB 天线, IPEX 天线

**说明:**

1. 工作信道中心频率范围应符合国家或地区的规范标准。软件可以配置工作信道中心频率范围。
2. 使用 IPEX 天线的模组输出阻抗为 50  $\Omega$ ，不使用 IPEX 天线的模组可无需关注输出阻抗。

### 4.5.2 发射性能规格

表 9: 发射性能规格

参数	条件	典型值	单位
输出功率 <sup>1</sup>	11b, 1 Mbps	19.5	dBm
	11b, 11 Mbps	19.5	
	11g, 6 Mbps	18	
	11g, 54 Mbps	14	
	11n, HT20, MCS0	18	
	11n, HT20, MCS7	13	
	11n, HT40, MCS0	18	
	11n, HT40, MCS7	13	

**说明:**

根据产品或认证的要求，用户可以配置目标功率。

### 4.5.3 接收性能规格

表 10: 接收性能规格

参数	条件	典型值	单位
接收灵敏度	1 Mbps	-97	dBm
	2 Mbps	-94	



参数	条件	典型值	单位
	5.5 Mbps	-92	
	11 Mbps	-88	
	6 Mbps	-93	
	9 Mbps	-91	
	12 Mbps	-89	
	18 Mbps	-87	
	24 Mbps	-84	
	36 Mbps	-80	
	48 Mbps	-77	
	54 Mbps	-75	
	11n, HT20, MCS0	-92	
	11n, HT20, MCS1	-88	
	11n, HT20, MCS2	-86	
	11n, HT20, MCS3	-83	
	11n, HT20, MCS4	-80	
	11n, HT20, MCS5	-76	
	11n, HT20, MCS6	-74	
	11n, HT20, MCS7	-72	
	11n, HT40, MCS0	-89	
	11n, HT40, MCS1	-85	
	11n, HT40, MCS2	-83	
	11n, HT40, MCS3	-80	
	11n, HT40, MCS4	-76	
	11n, HT40, MCS5	-72	
	11n, HT40, MCS6	-71	
11n, HT40, MCS7	-69		
最大接收电平	11b, 1 Mbps	5	dBm
	11b, 11 Mbps	5	
	11g, 6 Mbps	0	
	11g, 54 Mbps	-8	
	11n, HT20, MCS0	0	
	11n, HT20, MCS7	-8	
	11n, HT40, MCS0	0	
	11n, HT40, MCS7	-8	
邻道抑制	11b, 11 Mbps	35	dB
	11g, 6 Mbps	27	
	11g, 54 Mbps	13	
	11n, HT20, MCS0	27	
	11n, HT20, MCS7	12	
	11n, HT40, MCS0	16	
	11n, HT40, MCS7	7	

## 4.6 蓝牙射频

### 4.6.1 接收器 - 基础数据率 (BR)

表 11: 接收器特性 - 基础数据率 (BR)

参数	条件	最小值	典型值	最大值	单位
灵敏度 @0.1% BER	-	-90	-89	-88	dBm
最大接收信号 @0.1% BER	-	0	-	-	dBm
共信道抑制比 C/I	-	-	+7	-	dB
邻道选择性抑制比 C/I	$F = F_0 + 1 \text{ MHz}$	-	-	-6	dB
	$F = F_0 - 1 \text{ MHz}$	-	-	-6	dB
	$F = F_0 + 2 \text{ MHz}$	-	-	-25	dB
	$F = F_0 - 2 \text{ MHz}$	-	-	-33	dB
	$F = F_0 + 3 \text{ MHz}$	-	-	-25	dB
	$F = F_0 - 3 \text{ MHz}$	-	-	-45	dB
带外阻塞	30 MHz ~ 2000 MHz	-10	-	-	dBm
	2000 MHz ~ 2400 MHz	-27	-	-	dBm
	2500 MHz ~ 3000 MHz	-27	-	-	dBm
	3000 MHz ~ 12.5 GHz	-10	-	-	dBm
互调	-	-36	-	-	dBm

### 4.6.2 发射器 - 基础数据率 (BR)

表 12: 发射器特性 - 基础数据率 (BR)

参数	条件	最小值	典型值	最大值	单位
射频发射功率 (见表 12 下方说明)	-	-	0	-	dBm
增益控制步长	-	-	3	-	dB
射频功率控制范围	-	-12	-	+9	dBm
20 dB 带宽	-	-	0.9	-	MHz
邻道发射功率	$F = F_0 \pm 2 \text{ MHz}$	-	-55	-	dBm
	$F = F_0 \pm 3 \text{ MHz}$	-	-55	-	dBm
	$F = F_0 \pm > 3 \text{ MHz}$	-	-59	-	dBm
$\Delta f_{1\text{avg}}$	-	-	-	155	kHz
$\Delta f_{2\text{max}}$	-	127	-	-	kHz
$\Delta f_{2\text{avg}}/\Delta f_{1\text{avg}}$	-	-	0.92	-	-
ICFT	-	-	-7	-	kHz
漂移速率	-	-	0.7	-	kHz/50 $\mu\text{s}$
偏移 (DH1)	-	-	6	-	kHz
偏移 (DH5)	-	-	6	-	kHz

**说明:**

从 0 到 7, 共有 8 个功率级别, 发射功率范围从 -12 dBm 到 9 dBm。功率电平每增加 1 时, 发射功率增加 3 dB。默认情况下使用功率级别 4, 相应的发射功率为 0 dBm。

## 4.6.3 接收器 - 增强数据率 (EDR)

表 13: 接收器特性 - 增强数据率 (EDR)

参数	条件	最小值	典型值	最大值	单位
$\pi/4$ DQPSK					
灵敏度 @0.01% BER	-	-90	-89	-88	dBm
最大接收信号 @0.01% BER	-	-	0	-	dBm
共信道抑制比 C/I	-	-	11	-	dB
邻道选择性抑制比 C/I	F = F0 + 1 MHz	-	-7	-	dB
	F = F0 - 1 MHz	-	-7	-	dB
	F = F0 + 2 MHz	-	-25	-	dB
	F = F0 - 2 MHz	-	-35	-	dB
	F = F0 + 3 MHz	-	-25	-	dB
	F = F0 - 3 MHz	-	-45	-	dB
8DPSK					
灵敏度 @0.01% BER	-	-84	-83	-82	dBm
最大接收信号 @0.01% BER	-	-	-5	-	dBm
共信道抑制比 C/I	-	-	18	-	dB
邻道抑制比 C/I	F = F0 + 1 MHz	-	2	-	dB
	F = F0 - 1 MHz	-	2	-	dB
	F = F0 + 2 MHz	-	-25	-	dB
	F = F0 - 2 MHz	-	-25	-	dB
	F = F0 + 3 MHz	-	-25	-	dB
	F = F0 - 3 MHz	-	-38	-	dB

## 4.6.4 发射器 - 增强数据率 (EDR)

表 14: 发射器特性 - 增强数据率 (EDR)

参数	条件	最小值	典型值	最大值	单位
射频发射功率 (见表 12 下方说明)	-	-	0	-	dBm
增益控制步长	-	-	3	-	dB
射频功率控制范围	-	-12	-	+9	dBm
$\pi/4$ DQPSK max w0	-	-	-0.72	-	kHz
$\pi/4$ DQPSK max wi	-	-	-6	-	kHz
$\pi/4$ DQPSK max  wi + w0	-	-	-7.42	-	kHz
8DPSK max w0	-	-	0.7	-	kHz
8DPSK max wi	-	-	-9.6	-	kHz
8DPSK max  wi + w0	-	-	-10	-	kHz
$\pi/4$ DQPSK 调制精度	RMS DEVM	-	4.28	-	%
	99% DEVM	-	100	-	%
	Peak DEVM	-	13.3	-	%
8 DPSK 调制精度	RMS DEVM	-	5.8	-	%
	99% DEVM	-	100	-	%
	Peak DEVM	-	14	-	%

参数	条件	最小值	典型值	最大值	单位
带内杂散发射	$F = F_0 \pm 1 \text{ MHz}$	-	-46	-	dBm
	$F = F_0 \pm 2 \text{ MHz}$	-	-44	-	dBm
	$F = F_0 \pm 3 \text{ MHz}$	-	-49	-	dBm
	$F = F_0 \pm 3 \text{ MHz}$	-	-	-53	dBm
EDR 差分相位编码	-	-	100	-	%

## 4.7 低功耗蓝牙射频

### 4.7.1 接收器

表 15: 低功耗蓝牙接收器特性

参数	条件	最小值	典型值	最大值	单位
灵敏度 @30.8% PER	—	-94	-93	-92	dBm
最大接收信号 @30.8% PER	—	0	—	—	dBm
共信道抑制比 C/I	—	—	+10	—	dB
邻道抑制比 C/I	$F = F_0 + 1 \text{ MHz}$	—	-5	—	dB
	$F = F_0 - 1 \text{ MHz}$	—	-5	—	dB
	$F = F_0 + 2 \text{ MHz}$	—	-25	—	dB
	$F = F_0 - 2 \text{ MHz}$	—	-35	—	dB
	$F = F_0 + 3 \text{ MHz}$	—	-25	—	dB
	$F = F_0 - 3 \text{ MHz}$	—	-45	—	dB
带外阻塞	30 MHz ~ 2000 MHz	-10	—	—	dBm
	2000 MHz ~ 2400 MHz	-27	—	—	dBm
	2500 MHz ~ 3000 MHz	-27	—	—	dBm
	3000 MHz ~ 12.5 GHz	-10	—	—	dBm
互调	—	-36	—	—	dBm

### 4.7.2 发射器

表 16: 低功耗蓝牙发射器特性

参数	条件	最小值	典型值	最大值	单位
射频发射功率 (见表 12 下方说明)	—	—	0	—	dBm
增益控制步长	—	—	3	—	dB
射频功率控制范围	—	-12	-	+9	dBm
邻道发射功率	$F = F_0 \pm 2 \text{ MHz}$	—	-55	—	dBm
	$F = F_0 \pm 3 \text{ MHz}$	—	-57	—	dBm
	$F = F_0 \pm > 3 \text{ MHz}$	—	-59	-	dBm
$\Delta f_{1\text{avg}}$	—	—	—	265	kHz
$\Delta f_{2\text{max}}$	—	210	—	—	kHz
$\Delta f_{2\text{avg}}/\Delta f_{1\text{avg}}$	—	—	+0.92	—	—
ICFT	—	—	-10	—	kHz
漂移速率	—	—	0.7	—	kHz/50 $\mu\text{s}$

#### 4. 电气特性

---

参数	条件	最小值	典型值	最大值	单位
偏移	—	—	2	—	kHz

## 5. 原理图

模组内部元件的电路图。

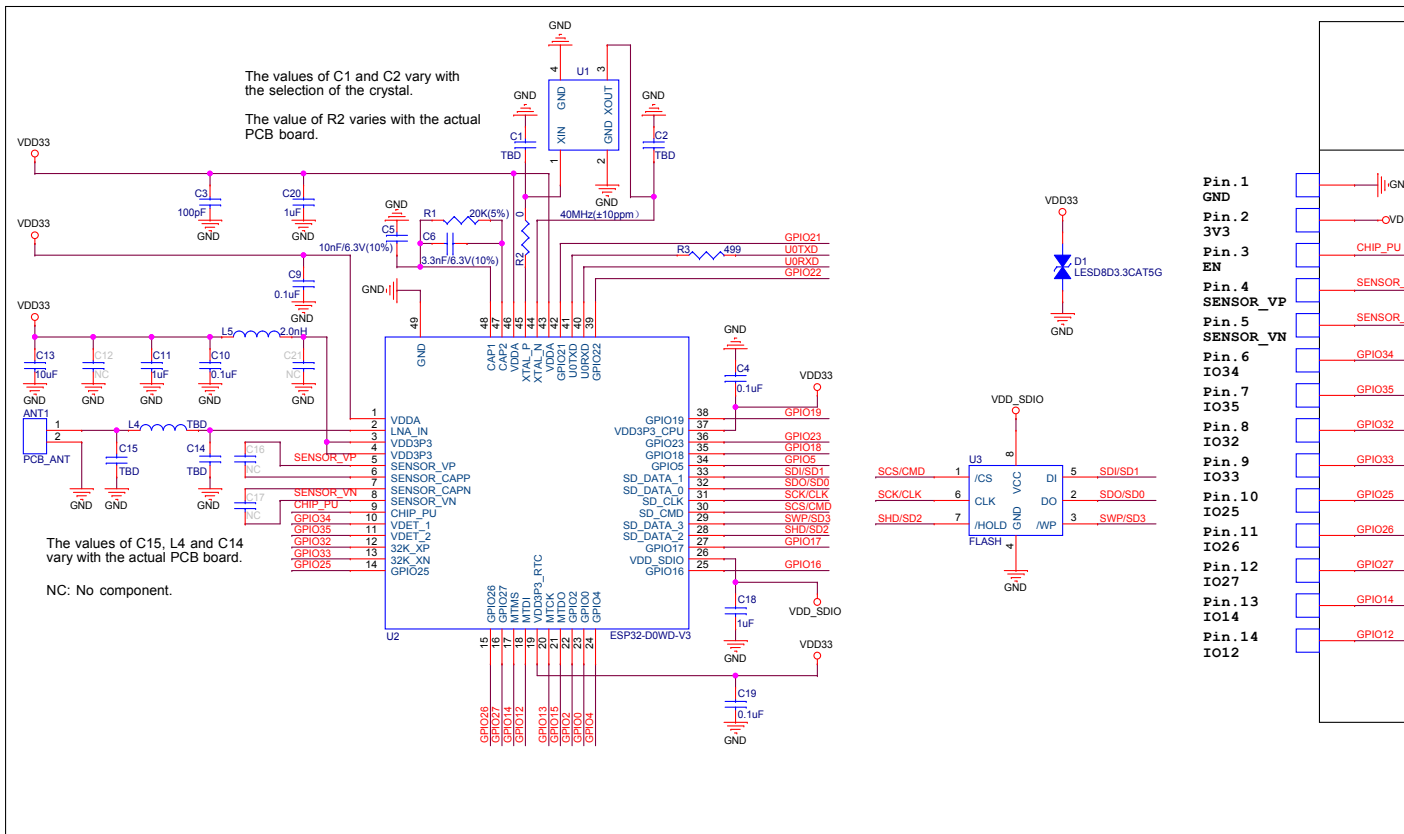


图 4: ESP32-WROOM-32E 原理图

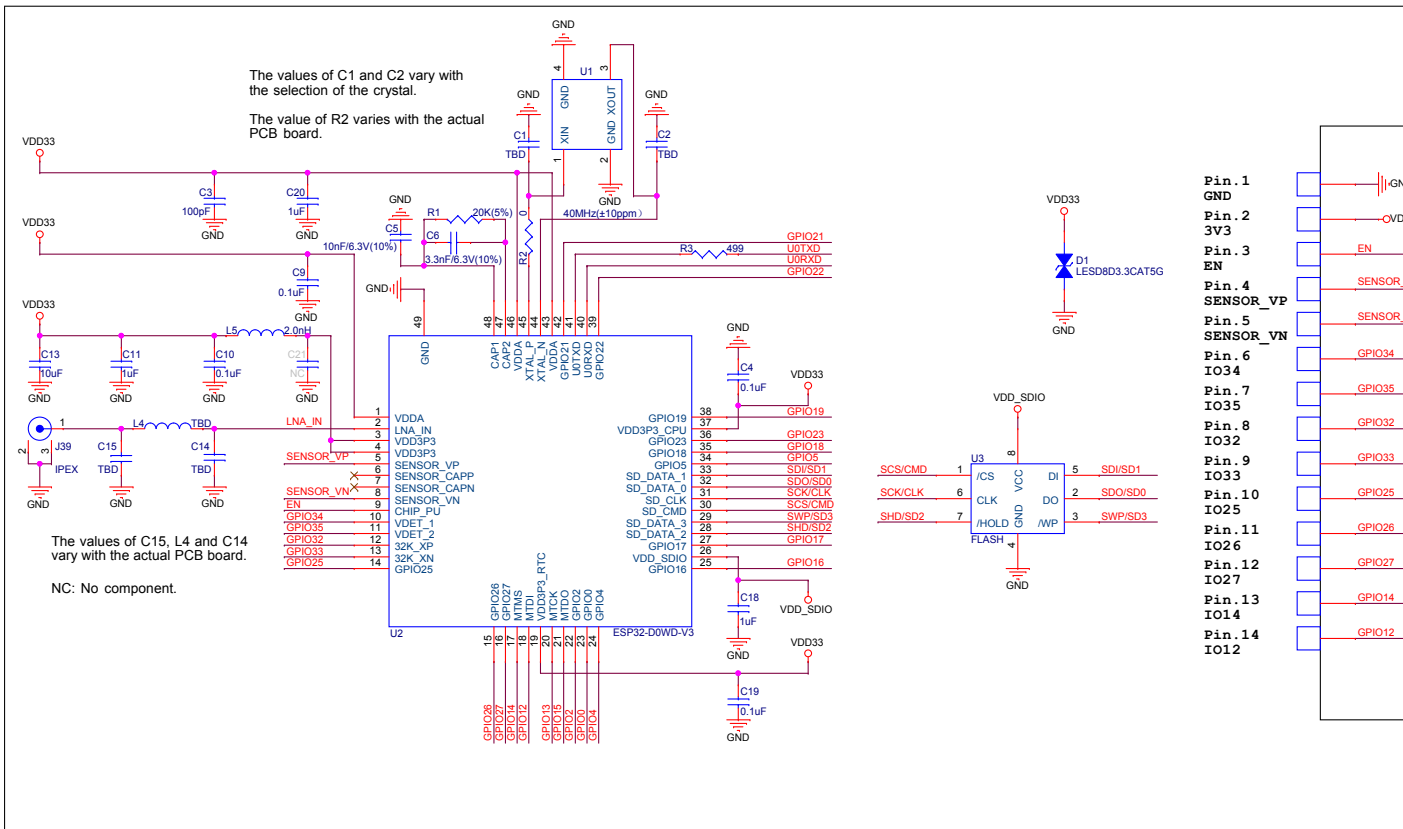


图 5: ESP32-WROOM-32UE 原理图

## 6. 外围设计原理图

模组与外围器件（如电源、天线、复位按钮、JTAG 接口、UART 接口等）连接的应用电路图。

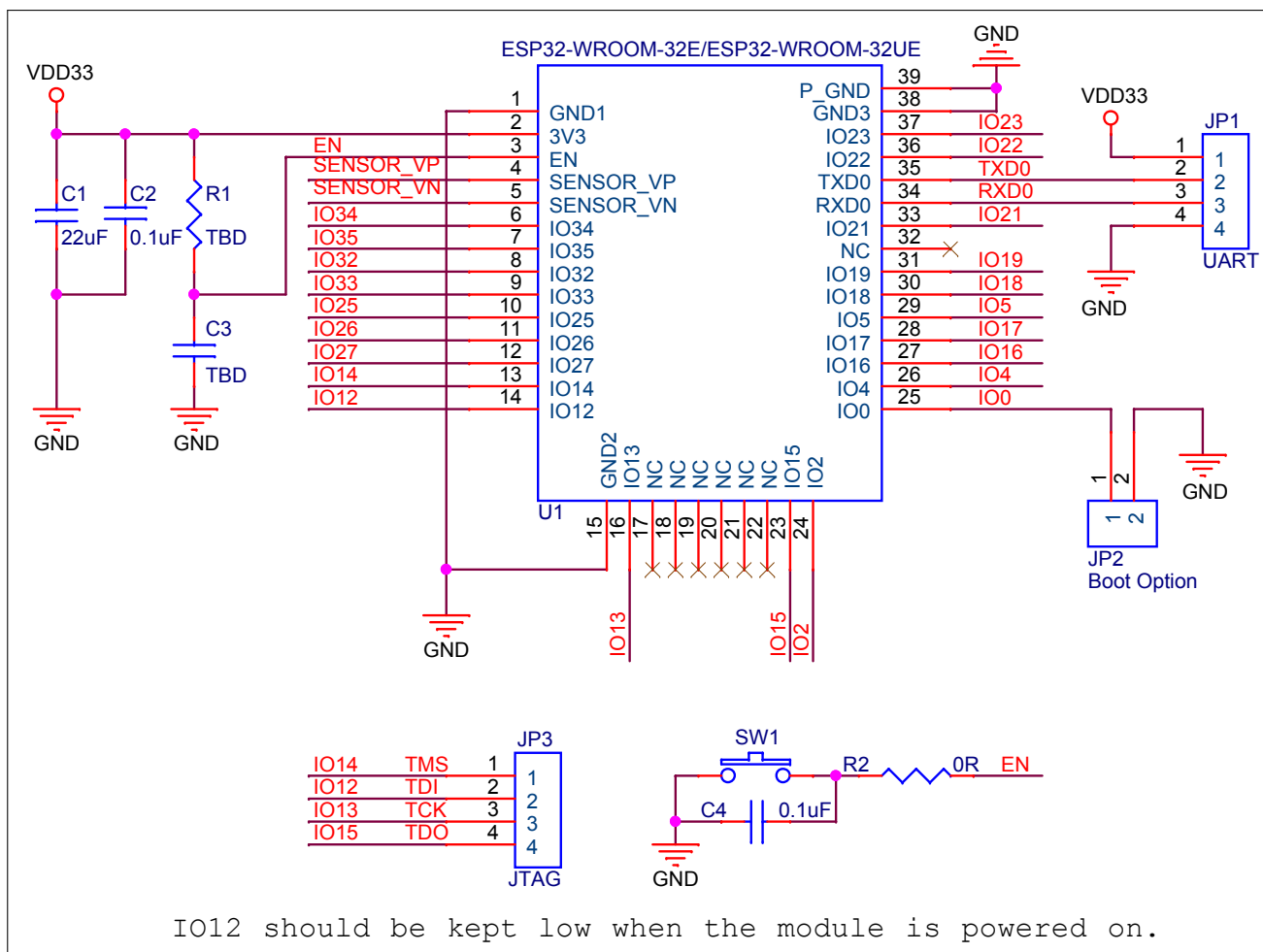


图 6: ESP32-WROOM-32E & ESP32-WROOM-32UE 外围设计原理图

### 说明:

- 管脚 39 可以不焊接到底板。若用户将该管脚焊接到底板，请确保使用适量的焊锡膏。
- 为确保芯片上电时的供电正常，EN 管脚处需要增加 RC 延迟电路。RC 通常建议为  $R = 10\text{ k}\Omega$ ， $C = 0.1\ \mu\text{F}$ ，但具体数值仍需根据模组电源的上电时序和芯片的上电复位时序进行调整。芯片的上电复位时序图可参考《ESP32 技术规格书》中的电源管理章节。



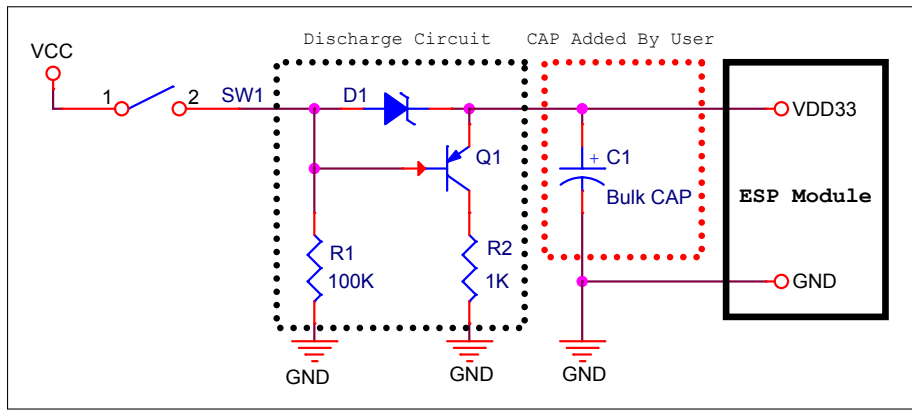


图 7: VDD33 放电电路图

**说明:**

放电电路用在需要快速反复开关 VDD33, 且 VDD33 外围电路上有大电容的场景。详情请参考《ESP32 技术规格书》中电源管理章节。

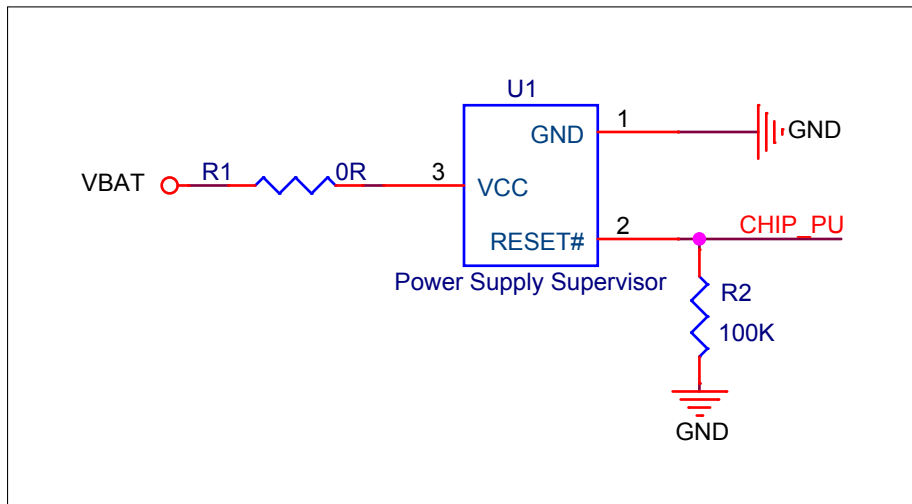


图 8: 复位电路

**说明:**

当使用电池给 ESP32 系列芯片和模组供电时, 为避免电池电压过低导致芯片进入异常状态不能正常启动, 一般推荐外接 Power Supply Supervisor。建议检测到供给 ESP32 的电压低于 2.3 V 时将 ESP32 的 CHIP\_PU 脚拉低。

## 7. 模组尺寸和 PCB 封装图形

### 7.1 模组尺寸

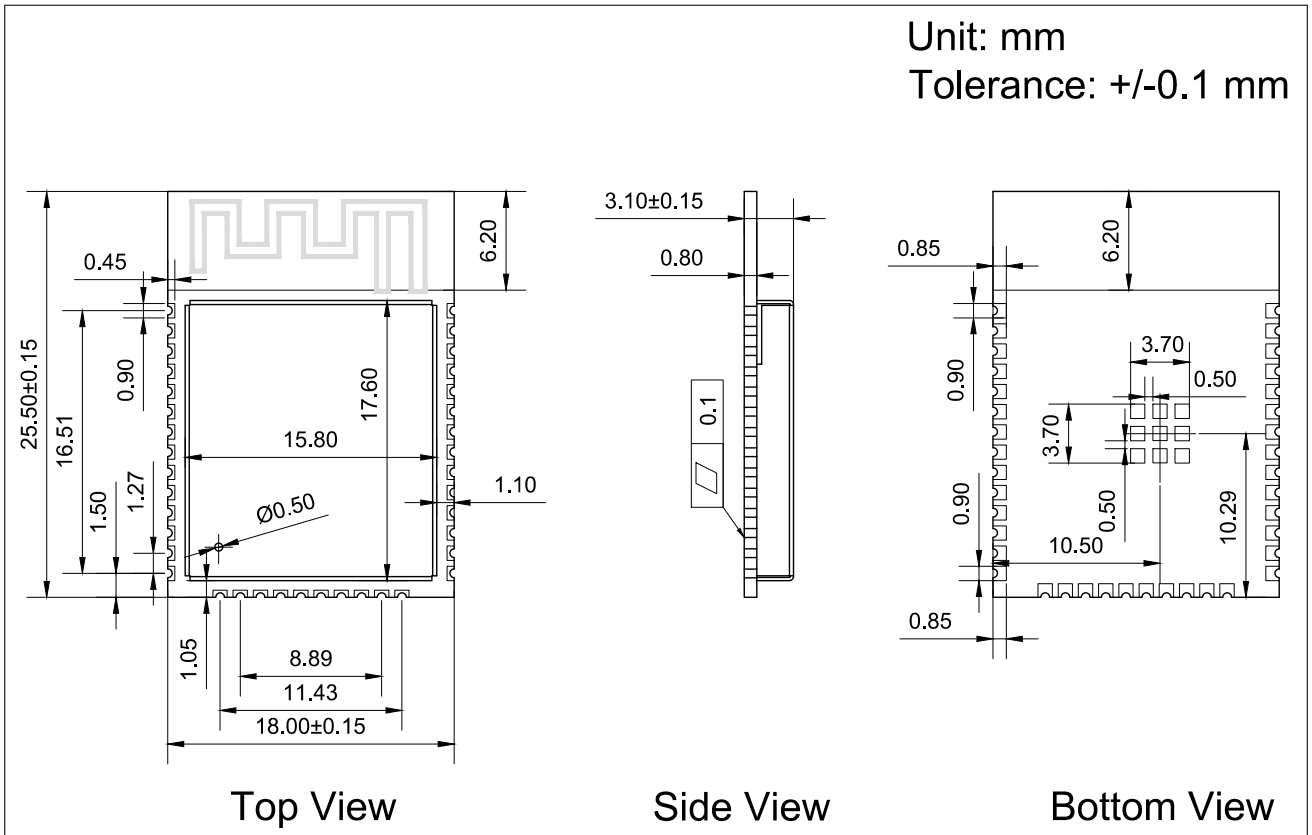


图 9: ESP32-WROOM-32E 模组尺寸

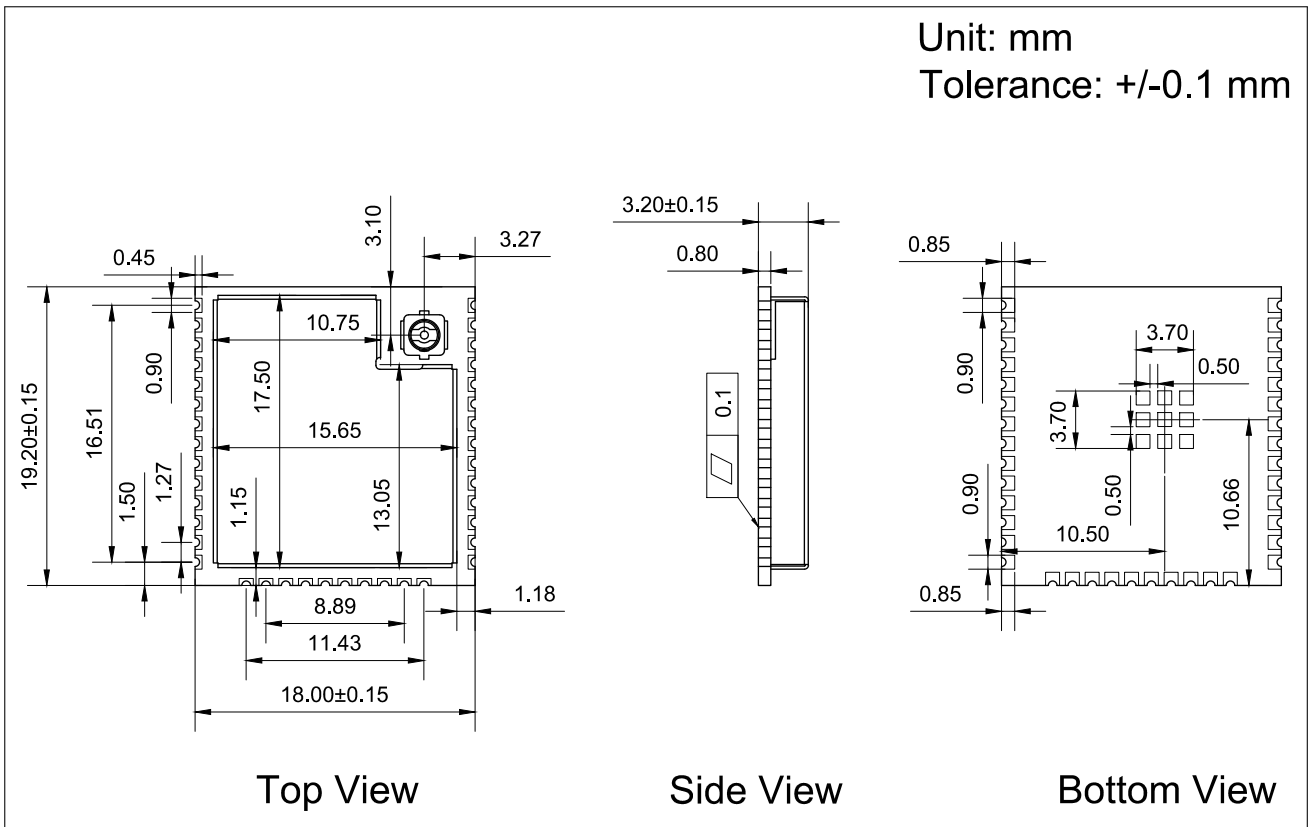


图 10: ESP32-WROOM-32UE 模组尺寸

## 7.2 PCB 封装图形

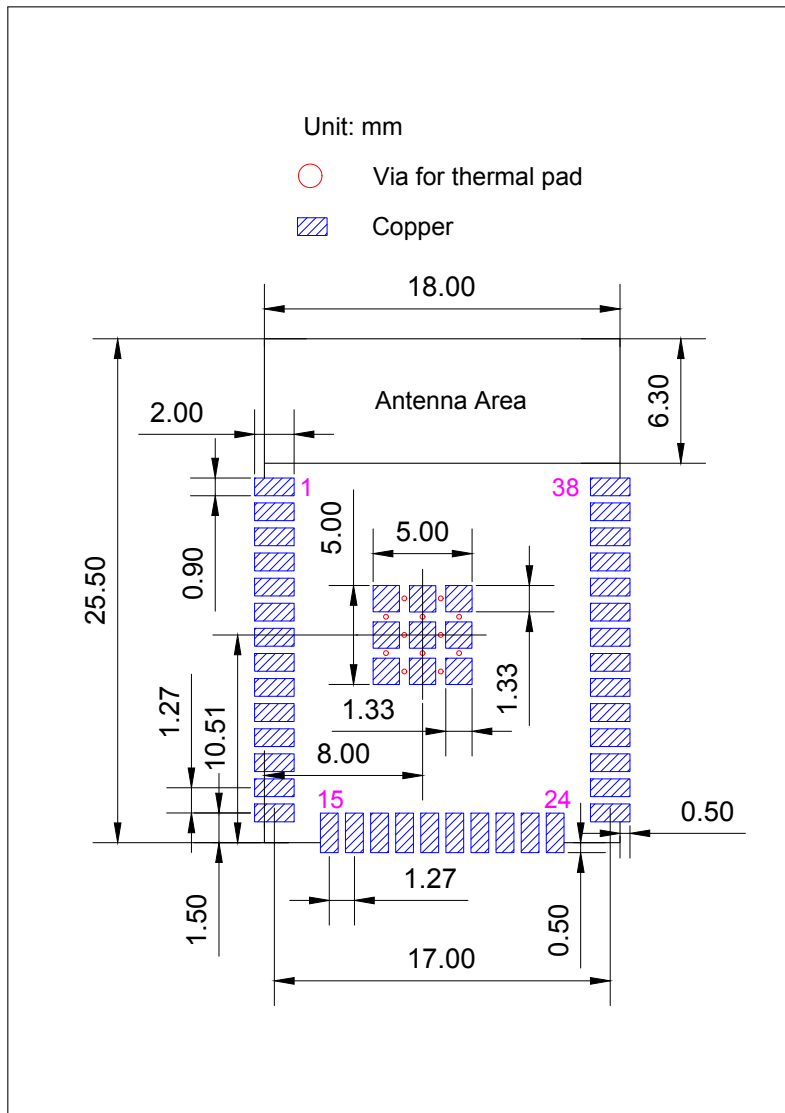


图 11: ESP32-WROOM-32E PCB 封装图形

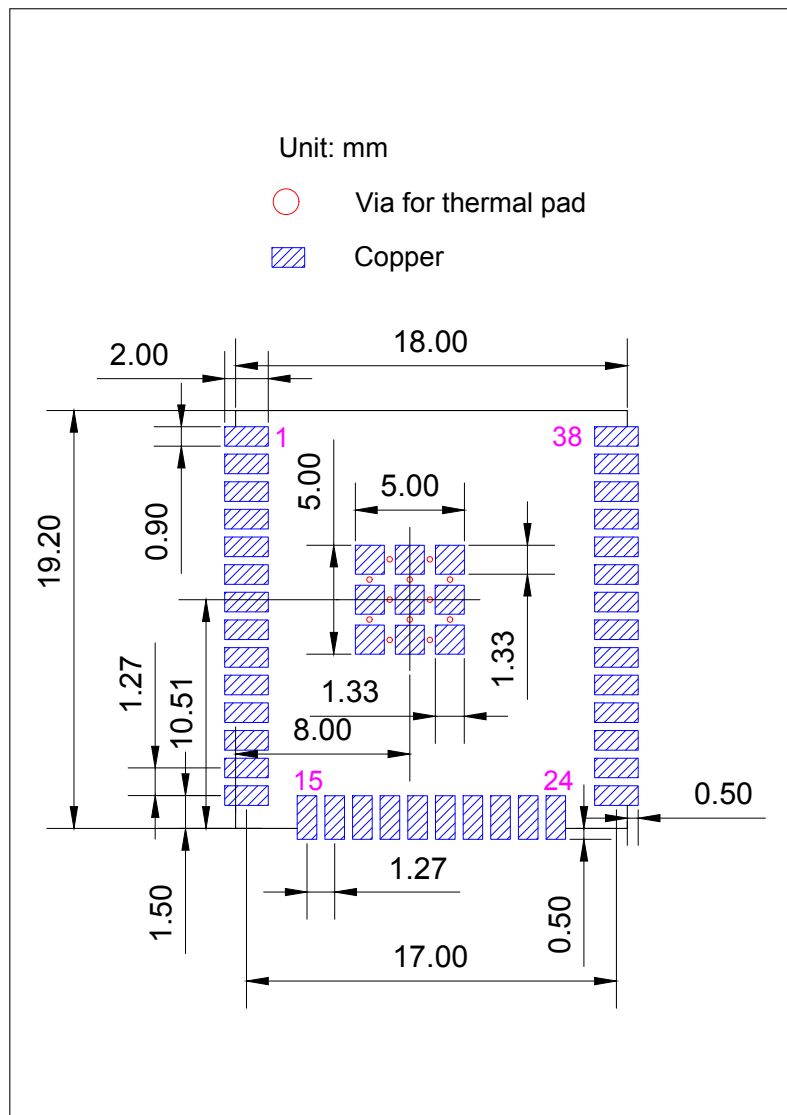


图 12: ESP32-WROOM-32UE PCB 封装图形

### 7.3 U.FL 座子尺寸

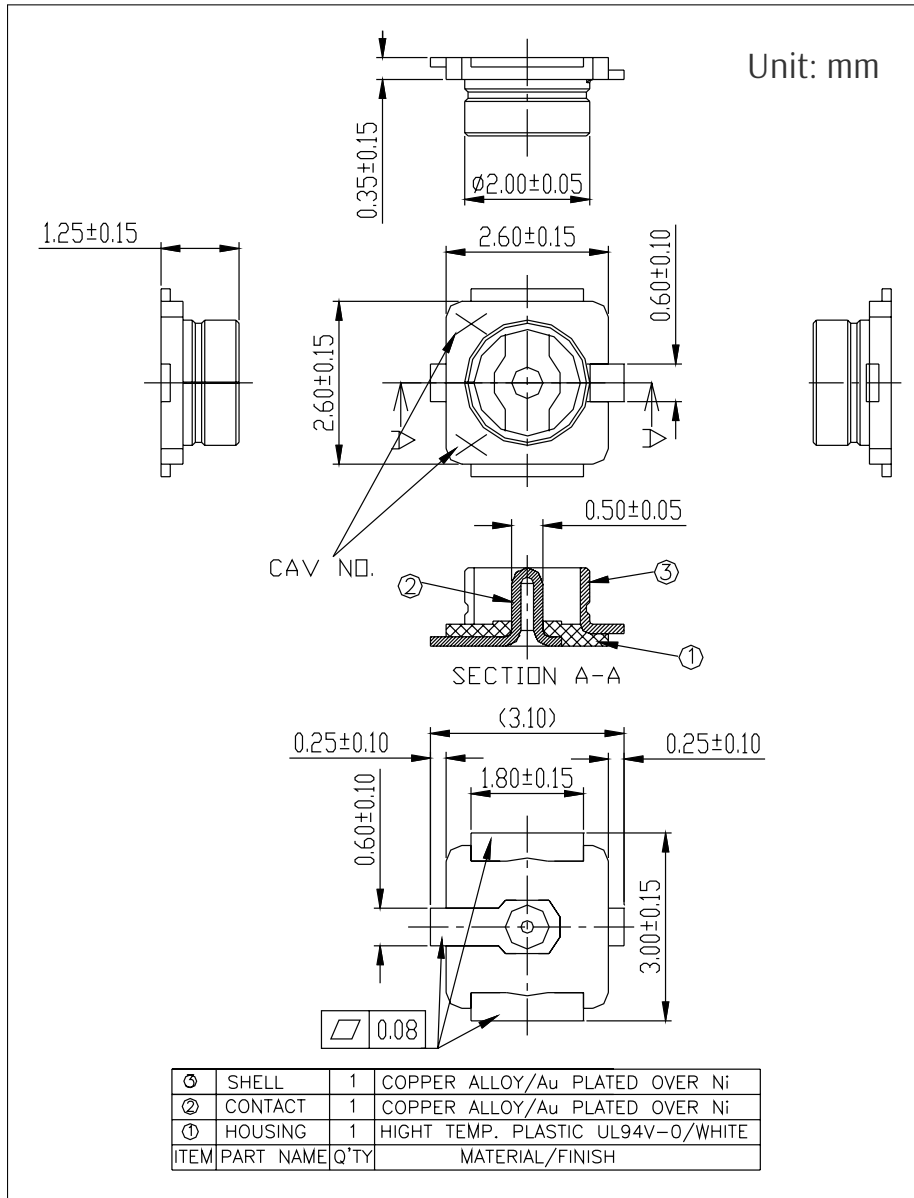


图 13: U.FL 座子尺寸图

## 8. 产品处理

### 8.1 存储条件

密封在防潮袋 (MBB) 中的产品应储存在  $< 40\text{ }^{\circ}\text{C}/90\% \text{ RH}$  的非冷凝大气环境中。

模组的潮湿敏感度等级 (MSL) 为 3 级。

真空袋拆封后, 在  $25\pm 5\text{ }^{\circ}\text{C}$ 、 $60\% \text{ RH}$  下, 必须在 168 小时内使用完毕, 否则就需要烘烤后才能二次上线。

### 8.2 ESD

- 人体放电模式 (HBM): 2000 V
- 充电器件模式 (CDM): 500 V
- 空气放电: 6000 V
- 接触放电: 4000 V

### 8.3 回流焊温度曲线

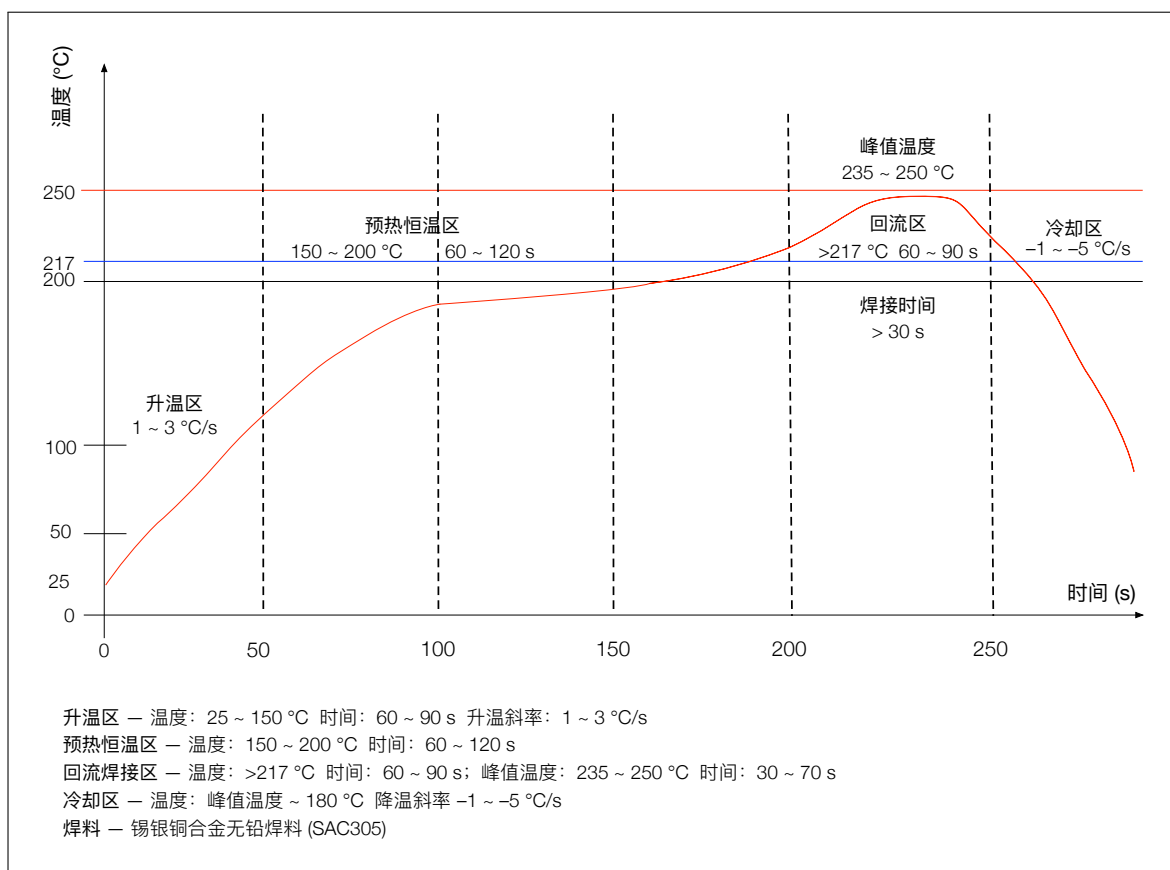


图 14: 回流焊温度曲线

#### 说明:

建议模组只过一次回流焊。如果 PCBA 需要多次回流焊, 则在最后一次回流焊时将模组放在 PCB 上方。

## 9. MAC 地址和 eFuse

芯片 eFuse 已烧写 48 位 `mac_address`，芯片工作在 station、AP、BLE 或 Ethernet 模式时，实际使用的 MAC 地址与 `mac_address` 的对应关系如下：

- Station 模式：`mac_address`
- AP 模式：`mac_address + 1`
- BLE 模式：`mac_address + 2`
- Ethernet 模式：`mac_address + 3`

1 Kbit 的 eFuse 中 256 bit 为系统专用 (MAC 地址和芯片设置)，其余 768 bit 保留给用户程序，包括 flash 加密和芯片 ID。



## 10. 学习资源

### 10.1 必读资料

访问以下链接可下载有关 ESP32 的文档资料。

- [《ESP32 技术规格书》](#)  
本文档为用户提供 ESP32 硬件技术规格简介，包括概述、管脚定义、功能描述、外设接口、电气特性等。
- [《ESP32 ECO V3 使用指南》](#)  
本文介绍 ESP32 ECO V3 较之前硅片的主要变化。
- [《ESP32 勘误表及解决办法》](#)  
本文收录了 ESP32 芯片的硬件问题并给出解决方法。
- [《ESP-IDF 编程指南》](#)  
ESP32 相关开发文档的汇总平台，包含硬件手册，软件 API 介绍等。
- [《ESP32 技术参考手册》](#)  
该手册提供了关于 ESP32 的具体信息，包括各个功能模块的内部架构、功能描述和寄存器配置等。
- [ESP32 硬件资源](#)  
压缩包提供了 ESP32 模组和开发板的硬件原理图，PCB 布局图，制造规范和物料清单。
- [《ESP32 硬件设计指南》](#)  
该手册提供了 ESP32 系列产品的硬件信息，包括 ESP32 芯片，ESP32 模组以及开发板。
- [《ESP32 AT 指令集与使用示例》](#)  
该文档描述 ESP32 AT 指令集功能以及使用方法，并介绍几种常见的 AT 指令使用示例。其中 AT 指令包括基础 AT 指令，Wi-Fi 功能 AT 指令，TCP/IP 相关 AT 指令等；使用示例包括单连接 TCP 客户端，UDP 传输，透传，多连接 TCP 服务器等。
- [《乐鑫产品订购信息》](#)

### 10.2 必备资源

以下为有关 ESP32 的必备资源。

- [ESP32 在线社区](#)  
工程师对工程师 (E2E) 的社区，用户可以在这里提出问题，分享知识，探索观点，并与其他工程师一起解决问题。
- [ESP32 GitHub](#)  
乐鑫在 GitHub 上有众多开源的开发项目。
- [ESP32 工具](#)  
ESP32 flash 下载工具以及《ESP32 认证测试指南》。
- [ESP-IDF](#)  
ESP32 所有版本 IDF。

- [ESP32 资源合集](#)

ESP32 相关的所有文档和工具资源。

## 修订历史

日期	版本	发布说明
2020-05-18	V0.5	预发布
2020-05-29	V1.0	正式发布

## X-ON Electronics

Largest Supplier of Electrical and Electronic Components

*Click to view similar products for [WiFi Modules \(802.11\)](#) category:*

*Click to view products by [Espressif](#) manufacturer:*

Other Similar products are found below :

[SX-PCEAN2C-SP](#) [BCM43602KMLG](#) [7265.NGWG.W](#) [ENW-49801A1JF](#) [WH-M2SD50NBT](#) [SX-680-2700-SP](#) [RN171-IRM481](#) [FXX-3061-MIX](#) [9668C52W10E](#) [EMIO-1533-00A2](#) [EWM-W162M201E](#) [ISM43340-L77-TR](#) [BCM4352KMLG](#) [BCM43520KMLG](#) [BCM43217KMLG](#) [7265.NGWWB.W](#) [PPC-WL-KIT02-R11](#) [RC-CC2640-A](#) [M113DH3200PS3Q0](#) [SX-PCEAN2c](#) [WT-01S](#) [WT8266-S3](#) [ESP-07S](#) [WT8266-S6](#) [ESP-12S](#) [WT-01F](#) [WT8266-S5](#) [ESP-12F](#) [WT32-S1](#) [ESP-WROOM-02UC](#) [ESP-WROOM-02DC](#) [WT-01N](#) [ESP32-WROOM-32UC](#) [ESP32-WROOM-32DC](#) [ESP-01](#) [ESP-01S](#) [ESP32-WROOM-32\(16MB\)](#) [ESP32-WROVER-E\(8MB\)](#) [ESP32-WROVER-IB\(16MB\)](#) [ESP32-WROVER-E\(16MB\)](#) [ESP32-WROVER-IB\(8MB\)](#) [ESP32-WROOM-32D\(16MB\)](#) [ESP32-WROOM-32U\(8MB\)](#) [ESP32-WROOM-32U\(16MB\)](#) [ESP-WROOM-02\(4MB\)](#) [ESP-WROOM-02D\(4MB\)](#) [ESP32-WROVER-E\(4MB\)](#) [ESP32-WROVER-B\(16MB\)](#) [ESP32-WROVER\(IPEX 4MB\)](#) [EAR00370](#) [EAR00373](#) [EAR00364](#) [ATSAMW25H18-MR210PB1961](#)