

# ESP32-WROOM-32E

# ESP32-WROOM-32UE

## 技术规格书

2.4 GHz Wi-Fi + 蓝牙® + 低功耗蓝牙模组  
内置 ESP32 系列芯片, Xtensa® 双核 32 位 LX6 处理器  
可选 4/8/16 MB flash  
26 个 GPIO, 外设丰富  
板上 PCB 天线或外部天线连接器



ESP32-WROOM-32E



ESP32-WROOM-32UE



版本 1.4  
乐鑫信息科技  
版权 © 2022

# 1 模组概述

## 说明:

点击链接或扫描二维码确保您使用的是最新版本的文档:

[https://espressif.com/sites/default/files/documentation/esp32-wroom-32e\\_esp32-wroom-32ue\\_datasheet\\_cn.pdf](https://espressif.com/sites/default/files/documentation/esp32-wroom-32e_esp32-wroom-32ue_datasheet_cn.pdf)



## 1.1 特性

### CPU 和片上存储器

- 内置 ESP32-D0WD-V3 芯片, Xtensa 双核 32 位 LX6 微处理器, 支持高达 240 MHz 的时钟频率
- 448 KB ROM
- 520 KB SRAM
- 16 KB RTC SRAM

### Wi-Fi

- 802.11b/g/n
- 802.11n 模式下数据速率高达 150 Mbps
- 支持 A-MPDU 和 A-MSDU 聚合
- 0.4  $\mu$ s 保护间隔
- 工作信道中心频率范围: 2412 ~ 2484 MHz

### 蓝牙

- 蓝牙 V4.2 BR/EDR 和蓝牙 LE 标准
- Class-1、class-2 和 class-3 发射器
- AFH
- CVSD 和 SBC

### 外设

- SD 卡、UART、SPI、SDIO、I2C、LED PWM、电机 PWM、I2S、IR、脉冲计数器、GPIO、电容式触摸传感器、ADC、DAC、TWAI<sup>®</sup> (兼容 ISO 11898-1, 即 CAN 规范 2.0)

### 模组集成元件

- 40 MHz 晶振
- 4/8/16 MB SPI flash (可选)

### 天线选型

- ESP32-WROOM-32E: 板载 PCB 天线
- ESP32-WROOM-32UE: 通过连接器连接外部天线

### 工作条件

- 工作电压/供电电压: 3.0 ~ 3.6 V
- 工作环境温度:
  - 85°C 版: -40 ~ 85 °C
  - 105°C 版: -40 ~ 105 °C。注意, 仅有内置 4/8 MB flash 的模组支持 105 °C 版, 内置 16 MB flash 的模组尚不支持 105 °C 版。

### 认证

- 蓝牙认证: BQB
- RF 认证: 见 [ESP32-WROOM-32E 证书](#)和 [ESP32-WROOM-32UE 证书](#)
- 环保认证: REACH/RoHS

### 可靠性测试

- HTOL/HTSL/uHAST/TCT/ESD

## 1.2 描述

ESP32-WROOM-32E 和 ESP32-WROOM-32UE 是两款通用型 Wi-Fi + Bluetooth + Bluetooth LE MCU 模组, 功能强大, 用途广泛, 可以用于低功耗传感器网络和要求极高的任务, 例如语音编码、音频流和 MP3 解码等。

ESP32-WROOM-32E 采用 PCB 板载天线，ESP32-WROOM-32UE 采用连接器连接外部天线。本文档提供的信息适用于这两款模组。

模组的订购信息请见下表。

表 1: 模组订购信息

模组	集成芯片	Flash	模组尺寸 (mm)
ESP32-WROOM-32E (85 °C 版)	ESP32-D0WD-V3	4/8/16 MB	18.0 × 25.5 × 3.1
ESP32-WROOM-32E (105 °C 版)	ESP32-D0WD-V3	4/8 MB	18.0 × 25.5 × 3.1
ESP32-WROOM-32UE (85 °C 版)	ESP32-D0WD-V3	4/8/16 MB	18.0 × 19.2 × 3.2
ESP32-WROOM-32UE (105 °C 版)	ESP32-D0WD-V3	4/8 MB	18.0 × 19.2 × 3.2
<b>说明:</b> 1. 具体订购信息请参考文档 <a href="#">《乐鑫产品选型工具》</a> 。 2. 天线连接器尺寸详见章节 7.3。			

ESP32-WROOM-32E 和 ESP32-WROOM-32UE 采用的芯片是 ESP32 系列的 ESP32-D0WD-V3\*。ESP32-D0WD-V3 芯片具有可扩展、自适应的特点。两个 CPU 核可以被单独控制。CPU 时钟频率的调节范围为 80 MHz 到 240 MHz。用户可以关闭 CPU 的电源，利用低功耗协处理器监测外设的状态变化或某些模拟量是否超出阈值。ESP32 还集成了丰富的外设，包括电容式触摸传感器、霍尔传感器、SD 卡接口、以太网接口、高速 SPI、UART、I2S 和 I2C 等。

**说明:**

\* 关于 ESP32-D0WD-V3 的更多信息请参考 [《ESP32 系列芯片技术规格书》](#)。

模组集成了传统蓝牙、低功耗蓝牙和 Wi-Fi，具有广泛的用途：Wi-Fi 支持极大范围的通信连接，也支持通过路由器直接连接互联网；而蓝牙可以让用户连接手机或者广播 BLE Beacon 以便于信号检测。ESP32 芯片的睡眠电流小于 5  $\mu$ A，使其适用于电池供电的可穿戴电子设备。模组支持的数据传输速率高达 150 Mbps，天线输出功率达到 20 dBm，可实现最大范围的无线通信。因此，这款模组具有行业领先的技术规格，在高集成度、无线传输距离、功耗以及网络联通等方面性能极佳。

ESP32 的操作系统是带有 LwIP 的 freeRTOS，还内置了带有硬件加速功能的 TLS 1.2。芯片同时支持 OTA 加密升级，方便用户在产品发布之后继续升级。

## 1.3 应用

- 通用低功耗 IoT 传感器集线器
- 通用低功耗 IoT 数据记录器
- 摄像头视频流传输
- OTT 电视盒/机顶盒设备
- 语音识别
- 图像识别
- Mesh 网络
- 家庭自动化
- 智慧楼宇
- 工业自动化
- 智慧农业
- 音频设备
- 健康/医疗/看护
- Wi-Fi 玩具
- 可穿戴电子产品
- 零售 & 餐饮
- 智能家居控制板
- 智能 POS 应用

# 目录

<b>1</b>	<b>模组概述</b>	<b>2</b>
1.1	特性	2
1.2	描述	2
1.3	应用	3
<b>2</b>	<b>功能框图</b>	<b>8</b>
<b>3</b>	<b>管脚定义</b>	<b>9</b>
3.1	管脚布局	9
3.2	管脚定义	9
3.3	Strapping 管脚	11
<b>4</b>	<b>电气特性</b>	<b>13</b>
4.1	绝对最大额定值	13
4.2	建议工作条件	13
4.3	直流电气特性 (3.3 V, 25 °C)	13
4.4	功耗特性	14
4.5	Wi-Fi 射频特性	14
4.5.1	Wi-Fi 射频标准	14
4.5.2	发射器性能规格	15
4.5.3	接收器性能规格	15
4.6	蓝牙射频	17
4.6.1	接收器 - 基础数据率 (BR)	17
4.6.2	发射器 - 基础数据率 (BR)	17
4.6.3	接收器 - 增强数据率 (EDR)	18
4.6.4	发射器 - 增强数据率 (EDR)	18
4.7	低功耗蓝牙射频	19
4.7.1	接收器	19
4.7.2	发射器	19
<b>5</b>	<b>模组原理图</b>	<b>20</b>
<b>6</b>	<b>外围设计原理图</b>	<b>22</b>
<b>7</b>	<b>模组尺寸和 PCB 封装图形</b>	<b>23</b>
7.1	模组尺寸	23
7.2	推荐 PCB 封装图	24
7.3	外部天线连接器尺寸	26
<b>8</b>	<b>产品处理</b>	<b>27</b>
8.1	存储条件	27
8.2	静电放电 (ESD)	27
8.3	回流焊温度曲线	27

<b>9 相关文档和资源</b>	28
<b>修订历史</b>	29

## 表格

1	模组订购信息	3
2	管脚定义	10
3	Strapping 管脚	12
4	绝对最大额定值	13
5	建议工作条件	13
6	直流电气特性 (3.3 V, 25 °C)	13
7	射频功耗	14
8	Wi-Fi 射频标准	15
9	发射器功率规格	15
10	接收灵敏度	15
11	最大接收电平	16
12	邻道抑制	16
13	接收器特性 - 基础数据率 (BR)	17
14	发射器特性 - 基础数据率 (BR)	17
15	接收器特性 - 增强数据率 (EDR)	18
16	发射器特性 - 增强数据率 (EDR)	18
17	低功耗蓝牙接收器特性	19
18	低功耗蓝牙发射器特性	19

## 插图

1	ESP32-WROOM-32E 功能框图	8
2	ESP32-WROOM-32UE 功能框图	8
3	管脚布局（顶视图）	9
4	ESP32-WROOM-32E 原理图	20
5	ESP32-WROOM-32UE 原理图	21
6	外围设计原理图	22
7	ESP32-WROOM-32E 模组尺寸	23
8	ESP32-WROOM-32UE 模组尺寸	23
9	ESP32-WROOM-32E 推荐 PCB 封装图	24
10	ESP32-WROOM-32UE 推荐 PCB 封装图	25
11	外部天线连接器尺寸图	26
12	回流焊温度曲线	27

## 2 功能框图

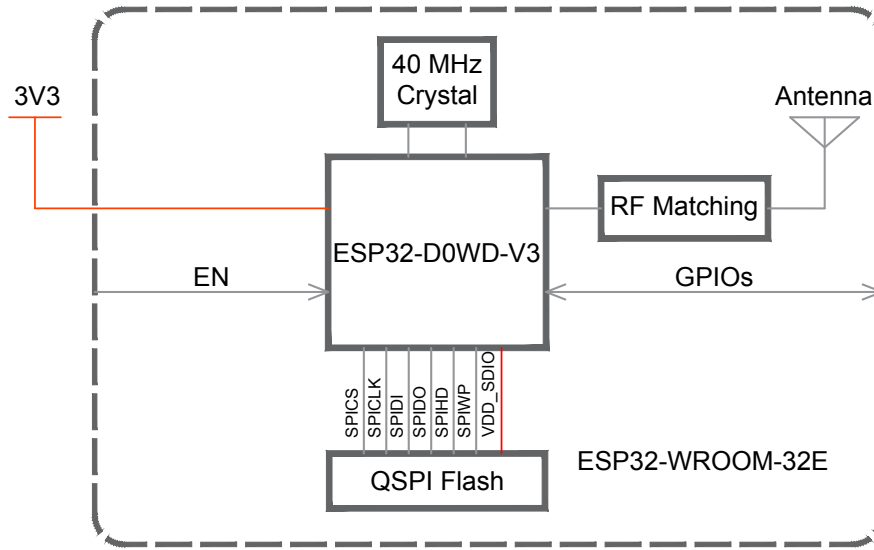


图 1: ESP32-WROOM-32E 功能框图

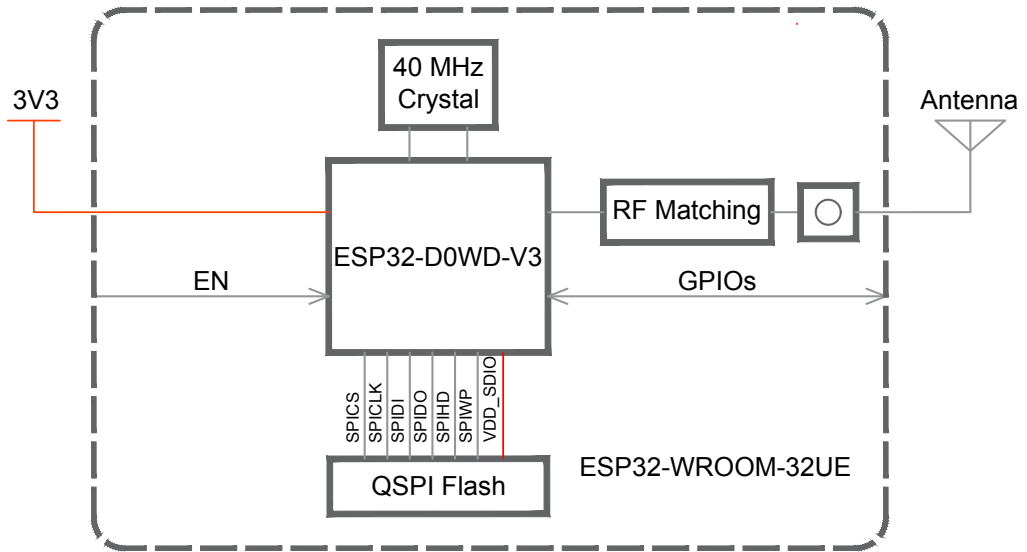


图 2: ESP32-WROOM-32UE 功能框图



## 3 管脚定义

### 3.1 管脚布局

管脚布局图显示了模组上管脚的大致位置。按比例绘制的实际布局请参考图 7.1 模组尺寸。ESP32-WROOM-32UE 没有禁止布线区 (keepout zone)，管脚布局和 ESP32-WROOM-32E 一样。

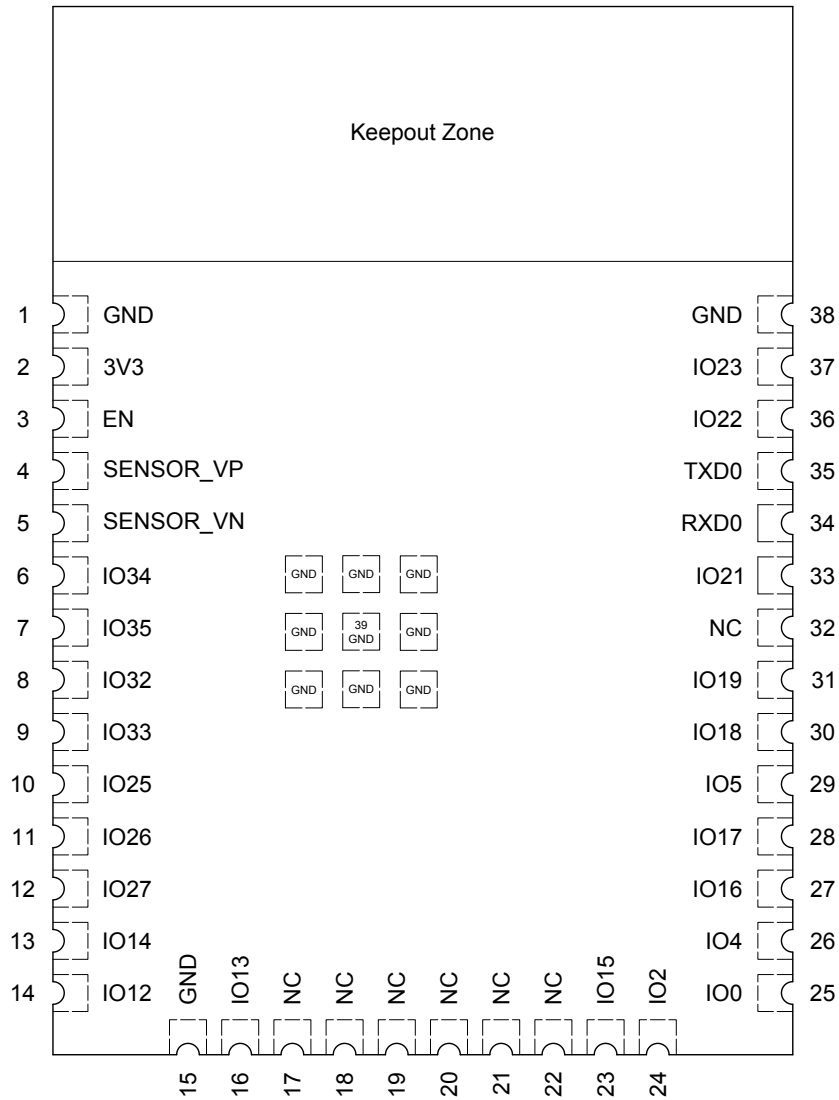


图 3: 管脚布局 (顶视图)

### 3.2 管脚定义

模组共有 38 个管脚，具体描述参见表 2。

外设管脚分配请参考 [《ESP32 系列芯片技术规格书》](#)。

表 2: 管脚定义

名称	序号	类型 <sup>1</sup>	功能
GND	1	P	接地
3V3	2	P	供电
EN	3	I	高电平: 芯片使能; 低电平: 芯片关闭; 注意: 不能让 EN 管脚浮空。
SENSOR_VP	4	I	GPIO36, ADC1_CH0, RTC_GPIO0
SENSOR_VN	5	I	GPIO39, ADC1_CH3, RTC_GPIO3
IO34	6	I	GPIO34, ADC1_CH6, RTC_GPIO4
IO35	7	I	GPIO35, ADC1_CH7, RTC_GPIO5
IO32	8	I/O	GPIO32, XTAL_32K_P (32.768 kHz 晶振输入), ADC1_CH4, TOUCH9, RTC_GPIO9
IO33	9	I/O	GPIO33, XTAL_32K_N (32.768 kHz 晶振输出), ADC1_CH5, TOUCH8, RTC_GPIO8
IO25	10	I/O	GPIO25, DAC_1, ADC2_CH8, RTC_GPIO6, EMAC_RXD0
IO26	11	I/O	GPIO26, DAC_2, ADC2_CH9, RTC_GPIO7, EMAC_RXD1
IO27	12	I/O	GPIO27, ADC2_CH7, TOUCH7, RTC_GPIO17, EMAC_RX_DV
IO14	13	I/O	GPIO14, ADC2_CH6, TOUCH6, RTC_GPIO16, MTMS, HSPICLK, HS2_CLK, SD_CLK, EMAC_TXD2
IO12	14	I/O	GPIO12, ADC2_CH5, TOUCH5, RTC_GPIO15, MTDI, HSPIQ, HS2_DATA2, SD_DATA2, EMAC_TXD3
GND	15	P	接地
IO13	16	I/O	GPIO13, ADC2_CH4, TOUCH4, RTC_GPIO14, MTCK, HSPID, HS2_DATA3, SD_DATA3, EMAC_RX_ER
NC	17	-	请见表格下方说明 <sup>2</sup>
NC	18	-	请见表格下方说明 <sup>2</sup>
NC	19	-	请见表格下方说明 <sup>2</sup>
NC	20	-	请见表格下方说明 <sup>2</sup>
NC	21	-	请见表格下方说明 <sup>2</sup>
NC	22	-	请见表格下方说明 <sup>2</sup>
IO15	23	I/O	GPIO15, ADC2_CH3, TOUCH3, MTDO, HSPICS0, RTC_GPIO13, HS2_CMD, SD_CMD, EMAC_RXD3
IO2	24	I/O	GPIO2, ADC2_CH2, TOUCH2, RTC_GPIO12, HSPIWP, HS2_DATA0, SD_DATA0
IO0	25	I/O	GPIO0, ADC2_CH1, TOUCH1, RTC_GPIO11, CLK_OUT1, EMAC_TX_CLK
IO4	26	I/O	GPIO4, ADC2_CH0, TOUCH0, RTC_GPIO10, HSPIHD, HS2_DATA1, SD_DATA1, EMAC_TX_ER
IO16	27	I/O	GPIO16, HS1_DATA4, U2RXD, EMAC_CLK_OUT
IO17	28	I/O	GPIO17, HS1_DATA5, U2TXD, EMAC_CLK_OUT_180
IO5	29	I/O	GPIO5, VSPICS0, HS1_DATA6, EMAC_RX_CLK
IO18	30	I/O	GPIO18, VSPICLK, HS1_DATA7

见下页

表 2 – 接上页

名称	序号	类型 <sup>1</sup>	功能
IO19	31	I/O	GPIO19, VSPIQ, U0CTS, EMAC_TXD0
NC	32	-	-
IO21	33	I/O	GPIO21, VSPIHD, EMAC_TX_EN
RXD0	34	I/O	GPIO3, U0RXD, CLK_OUT2
TXD0	35	I/O	GPIO1, U0TXD, CLK_OUT3, EMAC_RXD2
IO22	36	I/O	GPIO22, VSPIWP, U0RTS, EMAC_TXD1
IO23	37	I/O	GPIO23, VSPID, HS1_STROBE
GND	38	P	接地

<sup>1</sup> P: 电源; I: 输入; O: 输出。

<sup>2</sup> ESP32-D0WD-V3 芯片上的 GPIO6 至 GPIO11 用于连接模组上集成的 SPI flash, 不再拉出至模组管脚。

### 3.3 Strapping 管脚

#### 说明:

以下内容摘自《ESP32 系列芯片技术规格书》的 Strapping 管脚章节。芯片的 Strapping 管脚与模组管脚的对应关系, 可参考章节 5 模组原理图。

ESP32-D0WD-V3 共有 5 个 Strapping 管脚。

- MTDI
- GPIO0
- GPIO2
- MTDO
- GPIO5

软件可以读取寄存器“GPIO\_STRAPPING”中这 5 个管脚 strapping 的值。

在芯片的系统复位(上电复位、RTC 看门狗复位、欠压复位)放开的过程中, Strapping 管脚对电平采样并存储到锁存器中, 锁存为“0”或“1”, 并一直保持到芯片掉电或关闭。

每一个 Strapping 管脚都会连接内部上拉/下拉。如果一个 Strapping 管脚没有外部连接或者连接的外部线路处于高阻抗状态, 内部弱上拉/下拉将决定 Strapping 管脚输入电平的默认值。

为改变 Strapping 的值, 用户可以应用外部下拉/上拉电阻, 或者应用主机 MCU 的 GPIO 控制 ESP32-D0WD-V3 上电复位放开时的 Strapping 管脚电平。

复位放开后, Strapping 管脚和普通管脚功能相同。

配置 Strapping 管脚的详细启动模式请参阅表 3。

表 3: Strapping 管脚

内置 LDO (VDD_SDIO) 电压					
管脚	默认	3.3 V		1.8 V	
MTDI	下拉	0		1	
系统启动模式					
管脚	默认	SPI 启动模式		下载启动模式	
GPIO0	上拉	1		0	
GPIO2	下拉	无关项		0	
系统启动过程中, 控制 U0TXD 打印					
管脚	默认	U0TXD 正常打印		U0TXD 上电不打印	
MTDO	上拉	1		0	
SDIO 从机信号输入输出时序					
管脚	默认	下降沿采样 下降沿输出	下降沿采样 上升沿输出	上升沿采样 下降沿输出	上升沿采样 上升沿输出
MTDO	上拉	0	0	1	1
GPIO5	上拉	0	1	0	1

\* 固件可以通过配置一些寄存器比特位, 在启动后改变“内置 LDO (VDD\_SDIO) 电压”和“SDIO 从机信号输入输出时序”的设定。

\* 由于模组内置了 3.3 V SPI flash, 所以上电时不能将 MTDI 置 1。

## 4 电气特性

### 4.1 绝对最大额定值

超出绝对最大额定值可能导致器件永久性损坏。这只是强调的额定值，不涉及器件在这些或其它条件下超出本技术规格指标的功能性操作。建议工作条件请参考表 5 建议工作条件。长时间暴露在绝对最大额定条件下可能会影响模组的可靠性。

表 4: 绝对最大额定值

符号	参数	最小值	最大值	单位
VDD33	供电电压	-0.3	3.6	V
T <sub>STORE</sub>	存储温度	-40	105	°C

\* 关于电源域请参考 [《ESP32 系列芯片技术规格书》](#) 附录中表 IO MUX。

### 4.2 建议工作条件

表 5: 建议工作条件

符号	参数	最小值	典型值	最大值	单位
VDD33	电源管脚电压	3.0	3.3	3.6	V
I <sub>VDD</sub>	外部电源的供电电流	0.5	—	—	A
T	工作环境温度	85 °C 版	—	85	°C
		105 °C 版		105	

### 4.3 直流电气特性 (3.3 V, 25 °C)

表 6: 直流电气特性 (3.3 V, 25 °C)

符号	参数	最小值	典型值	最大值	单位
C <sub>IN</sub>	管脚电容	—	2	—	pF
V <sub>IH</sub>	高电平输入电压	0.75 × VDD <sup>1</sup>	—	VDD <sup>1</sup> + 0.3	V
V <sub>IL</sub>	低电平输入电压	-0.3	—	0.25 × VDD <sup>1</sup>	V
I <sub>IH</sub>	高电平输入电流	—	—	50	nA
I <sub>IL</sub>	低电平输入电流	—	—	50	nA
V <sub>OH</sub>	高电平输出电压	0.8 × VDD <sup>1</sup>	—	—	V
V <sub>OL</sub>	低电平输出电压	—	—	0.1 × VDD <sup>1</sup>	V

见下页

表 6 – 接上页

符号	参数	最小值	典型值	最大值	单位	
$I_{OH}$	高电平拉电流 ( $V_{DD}^1 = 3.3\text{ V}$ , $V_{OH} \geq 2.64\text{ V}$ , 管脚输出强度设为 最大值)	VDD3P3_CPU 电 源域 <sup>1,2</sup>	—	40	—	mA
		VDD3P3_RTC 电 源域 <sup>1,2</sup>	—	40	—	mA
		VDD_SDIO 电源 域 <sup>1,3</sup>	—	20	—	mA
$I_{OL}$	低电平灌电流 ( $V_{DD}^1 = 3.3\text{ V}$ , $V_{OL} = 0.495\text{ V}$ , 管脚输出强度设为最大值)	—	28	—	mA	
$R_{PU}$	上拉电阻	—	45	—	k $\Omega$	
$R_{PD}$	下拉电阻	—	45	—	k $\Omega$	
$V_{IL\_nRST}$	CHIP_PU 关闭芯片的低电平输入电压	—	—	0.6	V	

<sup>1</sup> VDD 是 I/O 的供电电源。关于电源域请参考 [《ESP32 系列芯片技术规格书》](#) 附录中表 IO MUX。

<sup>2</sup> VDD3P3\_CPU 和 VDD3P3\_RTC 电源域管脚的单个管脚的拉电流随管脚数量增加而减小，从约 40 mA 减小到约 29 mA。

<sup>3</sup> VDD\_SDIO 电源域的管脚不包括连接 flash 和/或 PSRAM 的管脚。

## 4.4 功耗特性

模组使用了先进的电源管理技术，可以在不同的功耗模式之间切换。关于不同功耗模式的描述，详见 [《ESP32 系列芯片技术规格书》](#) 的 RTC 和低功耗管理章节。

表 7: 射频功耗

工作模式	描述	平均值 (mA)	峰值 (mA)	
Active (射频工作)	TX	802.11b, 20 MHz, 1 Mbps, @19.5 dBm	239	379
		802.11g, 20 MHz, 54 Mbps, @15 dBm	190	276
		802.11n, 20 MHz, MCS7, @13 dBm	183	258
		802.11n, 40 MHz, MCS7, @13 dBm	165	211
	RX	802.11b/g/n, 20 MHz	112	112
		802.11n, 40 MHz	118	118

<sup>1</sup> 功耗数据是基于 3.3 V 电源、25 °C 环境温度，在 RF 接口处完成的测试结果。所有发射数据均基于 50% 的占空比测得。

<sup>2</sup> 测量 RX 功耗数据时，外设处于关闭状态，CPU 处于 idle 状态。

## 4.5 Wi-Fi 射频特性

### 4.5.1 Wi-Fi 射频标准

表 8: Wi-Fi 射频标准

名称		描述
工作信道中心频率范围 <sup>1</sup>		2412 ~ 2484 MHz
Wi-Fi 协议		IEEE 802.11b/g/n
数据速率	20 MHz	11b: 1, 2, 5.5, 11 Mbps 11g: 6, 9, 12, 18, 24, 36, 48, 54 Mbps 11n: MCS0-7, 72.2 Mbps (Max)
	40 MHz	11n: MCS0-7, 150 Mbps (Max)
天线类型		PCB 天线, 外部天线 <sup>2</sup>

<sup>1</sup> 工作信道中心频率范围应符合国家或地区的规范标准。软件可以配置工作信道中心频率范围。

<sup>2</sup> 使用外部天线的模组输出阻抗为 50 Ω, 不使用外部天线的模组可无需关注输出阻抗。

#### 4.5.2 发射器性能规格

根据产品或认证的要求, 您可以配置发射器目标功率。默认功率详见表 9。

表 9: 发射器功率规格

速率	典型值 (dBm)
11b, 1 Mbps	19.5
11b, 11 Mbps	19.5
11g, 6 Mbps	18
11g, 54 Mbps	14
11n, HT20, MCS0	18
11n, HT20, MCS7	13
11n, HT40, MCS0	18
11n, HT40, MCS7	13

#### 4.5.3 接收器性能规格

表 10: 接收灵敏度

速率	典型值 (dBm)
1 Mbps	-97
2 Mbps	-94
5.5 Mbps	-92
11 Mbps	-88
6 Mbps	-93
9 Mbps	-91
12 Mbps	-89
18 Mbps	-87
24 Mbps	-84
36 Mbps	-80
48 Mbps	-77

见下页

表 10 – 接上页

速率	典型值 (dBm)
54 Mbps	-75
11n, HT20, MCS0	-92
11n, HT20, MCS1	-88
11n, HT20, MCS2	-86
11n, HT20, MCS3	-83
11n, HT20, MCS4	-80
11n, HT20, MCS5	-76
11n, HT20, MCS6	-74
11n, HT20, MCS7	-72
11n, HT40, MCS0	-89
11n, HT40, MCS1	-85
11n, HT40, MCS2	-83
11n, HT40, MCS3	-80
11n, HT40, MCS4	-76
11n, HT40, MCS5	-72
11n, HT40, MCS6	-71
11n, HT40, MCS7	-69

表 11: 最大接收电平

速率	典型值 (dBm)
11b, 1 Mbps	5
11b, 11 Mbps	5
11g, 6 Mbps	0
11g, 54 Mbps	-8
11n, HT20, MCS0	0
11n, HT20, MCS7	-8
11n, HT40, MCS0	0
11n, HT40, MCS7	-8

表 12: 邻道抑制

速率	典型值 (dB)
11b, 11 Mbps	35
11g, 6 Mbps	27
11g, 54 Mbps	13
11n, HT20, MCS0	27
11n, HT20, MCS7	12
11n, HT40, MCS0	16
11n, HT40, MCS7	7



## 4.6 蓝牙射频

### 4.6.1 接收器 - 基础数据率 (BR)

表 13: 接收器特性 - 基础数据率 (BR)

参数	条件	最小值	典型值	最大值	单位
灵敏度 @0.1% BER	—	-90	-89	-88	dBm
最大接收信号 @0.1% BER	—	0	—	—	dBm
共信道抑制比 C/I	—	—	+7	—	dB
邻道选择性抑制比 C/I	F = F <sub>0</sub> + 1 MHz	—	—	-6	dB
	F = F <sub>0</sub> - 1 MHz	—	—	-6	dB
	F = F <sub>0</sub> + 2 MHz	—	—	-25	dB
	F = F <sub>0</sub> - 2 MHz	—	—	-33	dB
	F = F <sub>0</sub> + 3 MHz	—	—	-25	dB
	F = F <sub>0</sub> - 3 MHz	—	—	-45	dB
带外阻塞	30 MHz ~ 2000 MHz	-10	—	—	dBm
	2000 MHz ~ 2400 MHz	-27	—	—	dBm
	2500 MHz ~ 3000 MHz	-27	—	—	dBm
	3000 MHz ~ 12.5 GHz	-10	—	—	dBm
互调	—	-36	—	—	dBm

### 4.6.2 发射器 - 基础数据率 (BR)

表 14: 发射器特性 - 基础数据率 (BR)

参数	条件	最小值	典型值	最大值	单位
射频发射功率*	—	—	0	—	dBm
增益控制步长	—	—	3	—	dB
射频功率控制范围	—	-12	—	+9	dBm
20 dB 带宽	—	—	0.9	—	MHz
邻道发射功率	F = F <sub>0</sub> ± 2 MHz	—	-55	—	dBm
	F = F <sub>0</sub> ± 3 MHz	—	-55	—	dBm
	F = F <sub>0</sub> ± > 3 MHz	—	-59	—	dBm
$\Delta f_{1\text{avg}}$	—	—	—	155	kHz
$\Delta f_{2\text{max}}$	—	127	—	—	kHz
$\Delta f_{2\text{avg}}/\Delta f_{1\text{avg}}$	—	—	0.92	—	—
ICFT	—	—	-7	—	kHz
漂移速率	—	—	0.7	—	kHz/50 $\mu$ s
偏移 (DH1)	—	—	6	—	kHz
偏移 (DH5)	—	—	6	—	kHz

\* 从 0 到 7，共有 8 个功率级别，发射功率范围从 -12 dBm 到 9 dBm。功率电平每增加 1 时，发射功率增加 3 dB。默认情况下使用功率级别 4，相应的发射功率为 0 dBm。

## 4.6.3 接收器 - 增强数据率 (EDR)

表 15: 接收器特性 - 增强数据率 (EDR)

参数	条件	最小值	典型值	最大值	单位
$\pi/4$ DQPSK					
灵敏度 @0.01% BER	—	-90	-89	-88	dBm
最大接收信号 @0.01% BER	—	—	0	—	dBm
共信道抑制比 C/I	—	—	11	—	dB
邻道选择性抑制比 C/I	F = F0 + 1 MHz	—	-7	—	dB
	F = F0 - 1 MHz	—	-7	—	dB
	F = F0 + 2 MHz	—	-25	—	dB
	F = F0 - 2 MHz	—	-35	—	dB
	F = F0 + 3 MHz	—	-25	—	dB
	F = F0 - 3 MHz	—	-45	—	dB
8DPSK					
灵敏度 @0.01% BER	—	-84	-83	-82	dBm
最大接收信号 @0.01% BER	—	—	-5	—	dBm
共信道抑制比 C/I	—	—	18	—	dB
邻道抑制比 C/I	F = F0 + 1 MHz	—	2	—	dB
	F = F0 - 1 MHz	—	2	—	dB
	F = F0 + 2 MHz	—	-25	—	dB
	F = F0 - 2 MHz	—	-25	—	dB
	F = F0 + 3 MHz	—	-25	—	dB
	F = F0 - 3 MHz	—	-38	—	dB

## 4.6.4 发射器 - 增强数据率 (EDR)

表 16: 发射器特性 - 增强数据率 (EDR)

参数	条件	最小值	典型值	最大值	单位
射频发射功率 (见表 14 下方说明)	—	—	0	—	dBm
增益控制步长	—	—	3	—	dB
射频功率控制范围	—	-12	—	+9	dBm
$\pi/4$ DQPSK max w0	—	—	-0.72	—	kHz
$\pi/4$ DQPSK max wi	—	—	-6	—	kHz
$\pi/4$ DQPSK max  wi + w0	—	—	-7.42	—	kHz
8DPSK max w0	—	—	0.7	—	kHz
8DPSK max wi	—	—	-9.6	—	kHz
8DPSK max  wi + w0	—	—	-10	—	kHz
$\pi/4$ DQPSK 调制精度	RMS DEVM	—	4.28	—	%
	99% DEVM	—	100	—	%
	Peak DEVM	—	13.3	—	%
8 DPSK 调制精度	RMS DEVM	—	5.8	—	%
	99% DEVM	—	100	—	%
	Peak DEVM	—	14	—	%

参数	条件	最小值	典型值	最大值	单位
带内杂散发射	$F = F_0 \pm 1 \text{ MHz}$	—	-46	—	dBm
	$F = F_0 \pm 2 \text{ MHz}$	—	-44	—	dBm
	$F = F_0 \pm 3 \text{ MHz}$	—	-49	—	dBm
	$F = F_0 +/- 3 \text{ MHz}$	—	—	-53	dBm
EDR 差分相位编码	—	—	100	—	%

## 4.7 低功耗蓝牙射频

### 4.7.1 接收器

表 17: 低功耗蓝牙接收器特性

参数	条件	最小值	典型值	最大值	单位
灵敏度 @30.8% PER	—	-94	-93	-92	dBm
最大接收信号 @30.8% PER	—	0	—	—	dBm
共信道抑制比 C/I	—	—	+10	—	dB
邻道抑制比 C/I	$F = F_0 + 1 \text{ MHz}$	—	-5	—	dB
	$F = F_0 - 1 \text{ MHz}$	—	-5	—	dB
	$F = F_0 + 2 \text{ MHz}$	—	-25	—	dB
	$F = F_0 - 2 \text{ MHz}$	—	-35	—	dB
	$F = F_0 + 3 \text{ MHz}$	—	-25	—	dB
	$F = F_0 - 3 \text{ MHz}$	—	-45	—	dB
带外阻塞	30 MHz ~ 2000 MHz	-10	—	—	dBm
	2000 MHz ~ 2400 MHz	-27	—	—	dBm
	2500 MHz ~ 3000 MHz	-27	—	—	dBm
	3000 MHz ~ 12.5 GHz	-10	—	—	dBm
互调	—	-36	—	—	dBm

### 4.7.2 发射器

表 18: 低功耗蓝牙发射器特性

参数	条件	最小值	典型值	最大值	单位
射频发射功率 (见表 14 下方说明)	—	—	0	—	dBm
增益控制步长	—	—	3	—	dB
射频功率控制范围	—	-12	—	+9	dBm
邻道发射功率	$F = F_0 \pm 2 \text{ MHz}$	—	-55	—	dBm
	$F = F_0 \pm 3 \text{ MHz}$	—	-57	—	dBm
	$F = F_0 \pm > 3 \text{ MHz}$	—	-59	—	dBm
$\Delta f_{1\text{avg}}$	—	—	—	265	kHz
$\Delta f_{2\text{max}}$	—	210	—	—	kHz
$\Delta f_{2\text{avg}}/\Delta f_{1\text{avg}}$	—	—	+0.92	—	—
ICFT	—	—	-10	—	kHz
漂移速率	—	—	0.7	—	kHz/50 $\mu\text{s}$
偏移	—	—	2	—	kHz

# 5 模组原理图

模组内部元件的电路图。

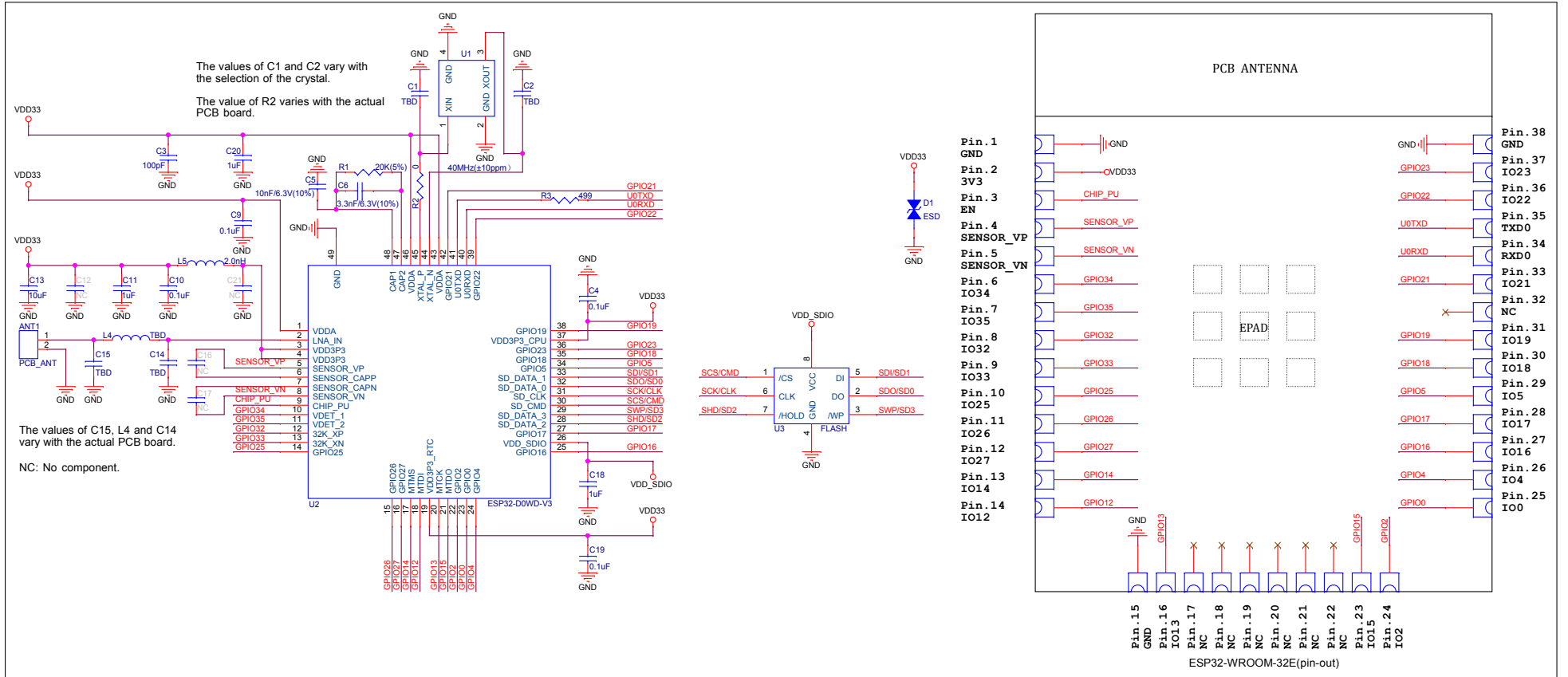


图 4: ESP32-WROOM-32E 原理图

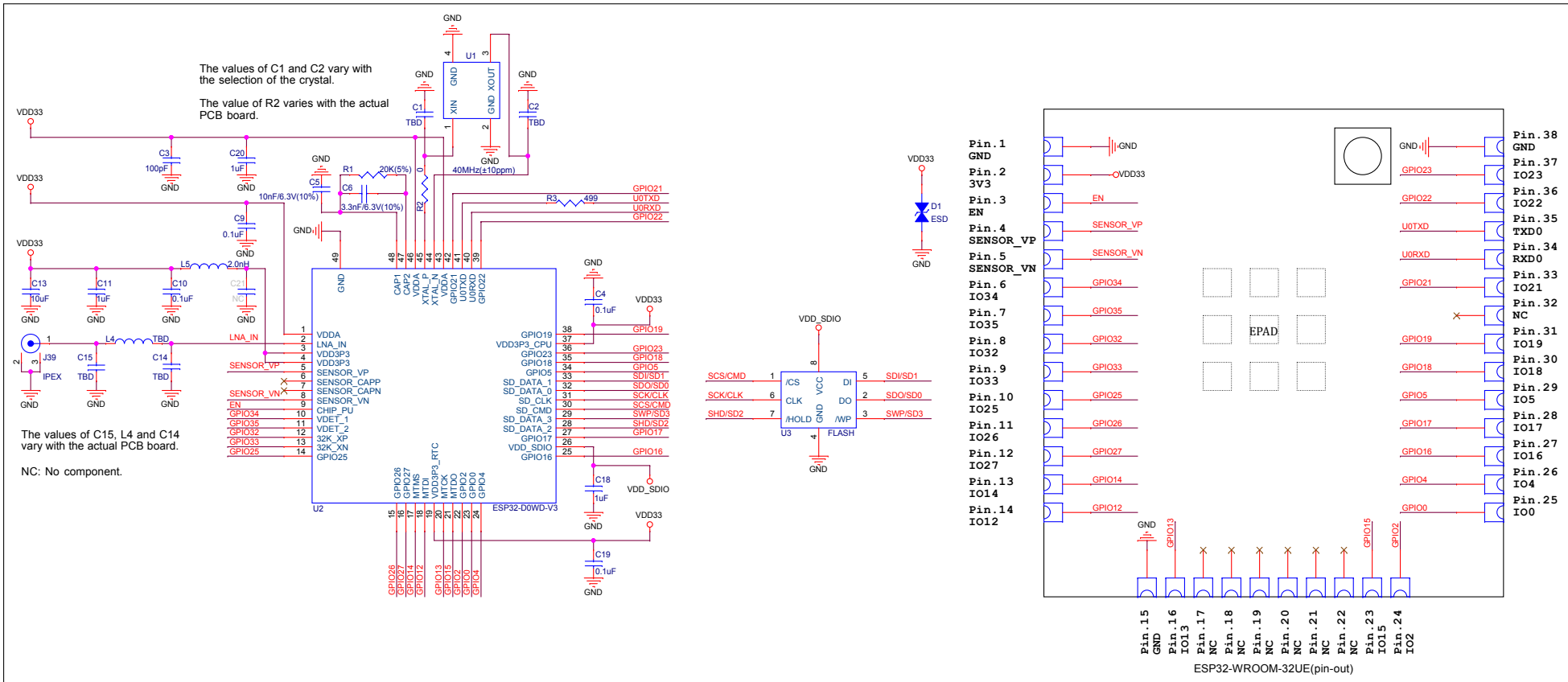


图 5: ESP32-WROOM-32UE 原理图

## 6 外围设计原理图

模组与外围器件（如电源、天线、复位按钮、JTAG 接口、UART 接口等）连接的应用电路图。

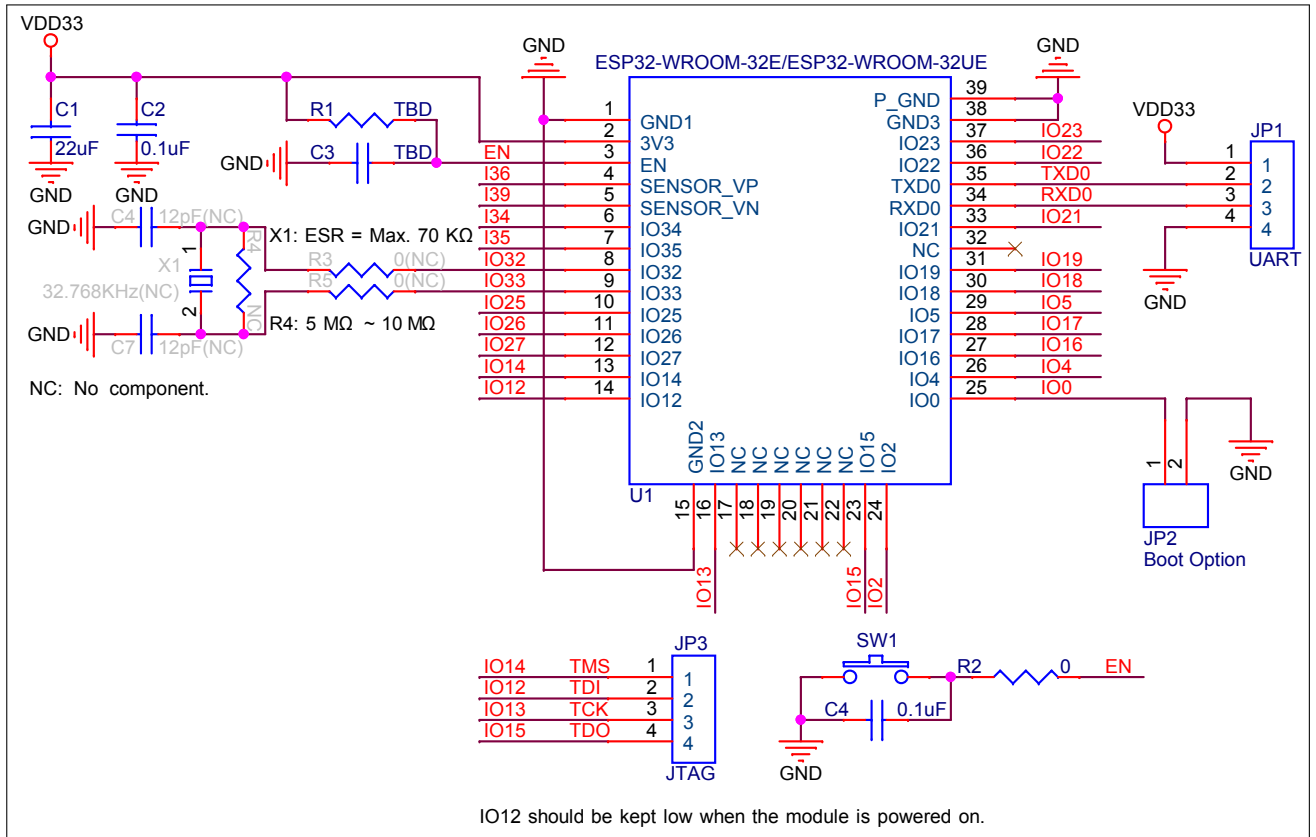


图 6: 外围设计原理图

- EPAD 管脚 39 可以不焊接到底板，但是焊接到底板的 GND 可以获得更好的散热特性。如果您想将 EPAD 焊接到底板，请确保焊膏使用量正确。
- 为确保 ESP32 芯片上电时的供电正常，EN 管脚处需要增加 RC 延迟电路。RC 通常建议为  $R = 10\text{ k}\Omega$ ， $C = 1\text{ }\mu\text{F}$ ，但具体数值仍需根据模组电源的上电时序和芯片的上电复位时序进行调整。ESP32 芯片的上电复位时序图可参考 [《ESP32 系列芯片技术规格书》](#) 的电源管理章节。

## 7 模组尺寸和 PCB 封装图形

### 7.1 模组尺寸

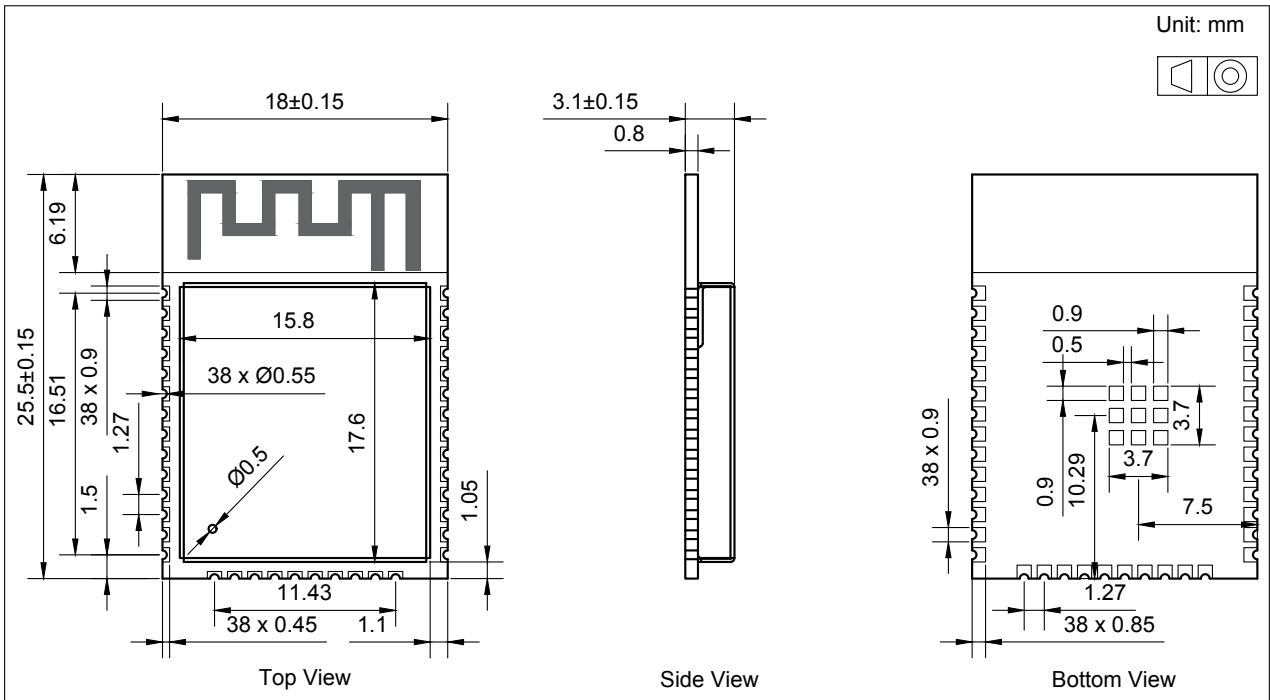


图 7: ESP32-WROOM-32E 模组尺寸

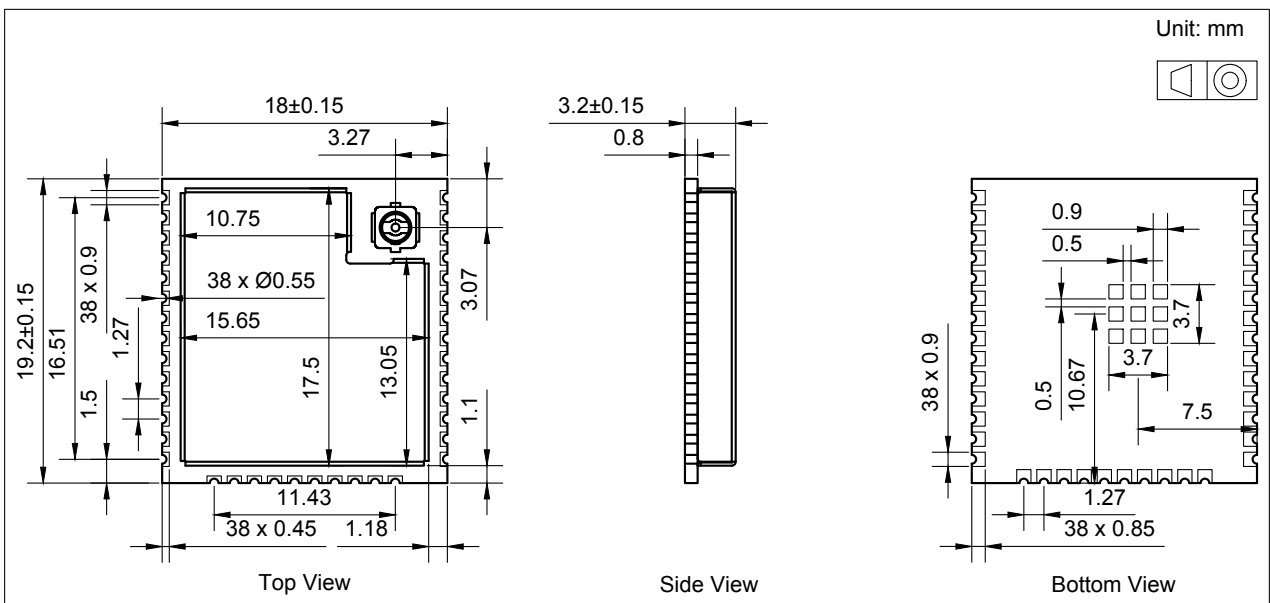


图 8: ESP32-WROOM-32UE 模组尺寸

**说明:**

有关卷带、载盘和产品标签的信息，请参阅 [《乐鑫模组包装信息》](#)。

## 7.2 推荐 PCB 封装图

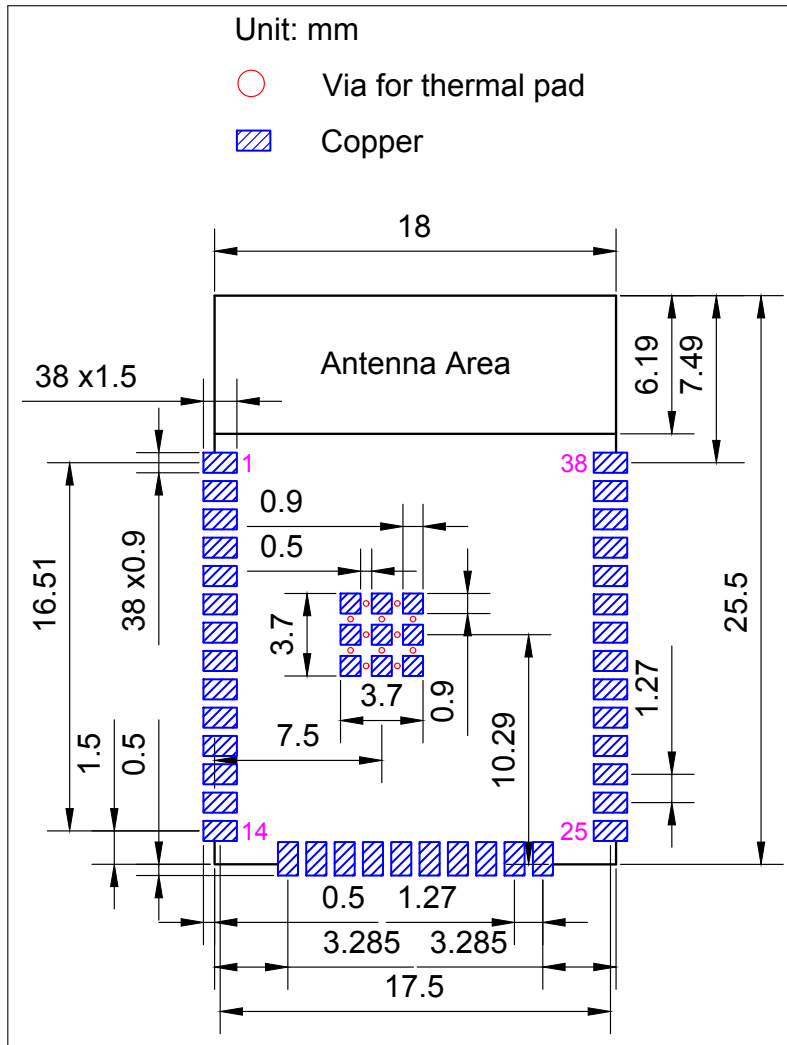


图 9: ESP32-WROOM-32E 推荐 PCB 封装图



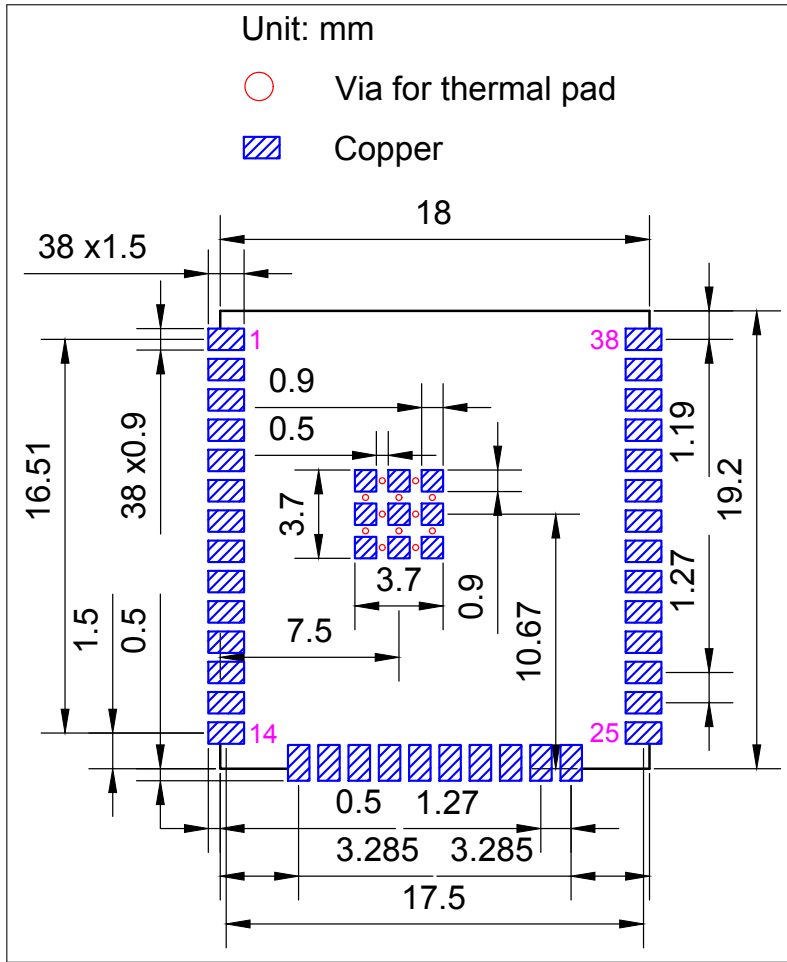


图 10: ESP32-WROOM-32UE 推荐 PCB 封装图

### 7.3 外部天线连接器尺寸

ESP32-WROOM-32UE 采用图 11 所示的第一代外部天线连接器，该连接器兼容：

- 广濑 (Hirose) 的 U.FL 系列连接器
- I-PEX 的 MHF I 连接器
- 安费诺 (Amphenol) 的 AMC 连接器

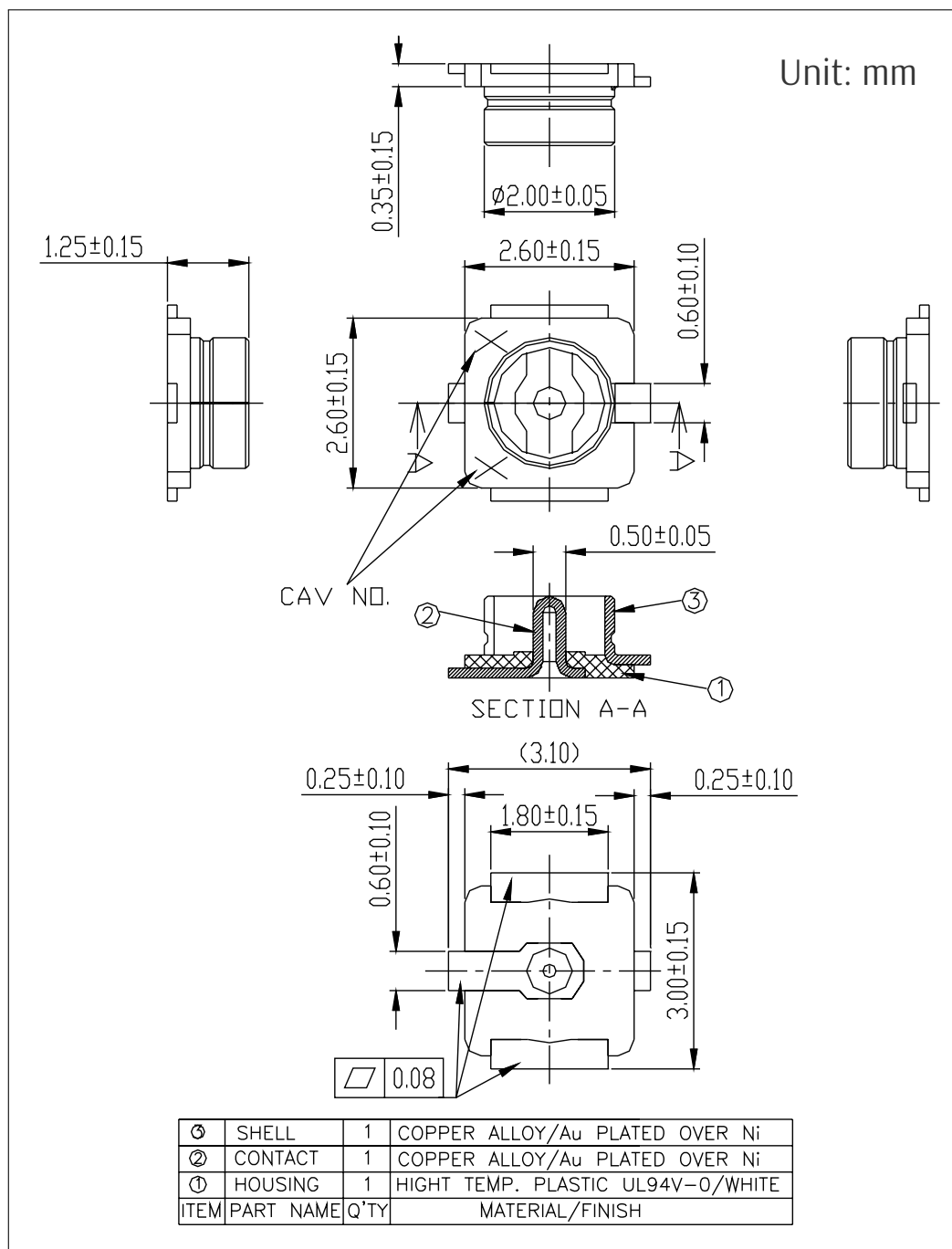


图 11: 外部天线连接器尺寸图

## 8 产品处理

### 8.1 存储条件

密封在防潮袋 (MBB) 中的产品应储存在  $< 40\text{ }^{\circ}\text{C}/90\%\text{RH}$  的非冷凝大气环境中。

模组的潮湿敏感度等级 MSL 为 3 级。

真空袋拆封后, 在  $25\pm 5\text{ }^{\circ}\text{C}$ 、 $60\%\text{RH}$  下, 必须在 168 小时内使用完毕, 否则就需要烘烤后才能二次上线。

### 8.2 静电放电 (ESD)

- 人体放电模式 (HBM):  $\pm 2000\text{ V}$
- 充电器件模式 (CDM):  $\pm 500\text{ V}$
- 空气放电:  $\pm 6000\text{ V}$
- 接触放电:  $\pm 4000\text{ V}$

### 8.3 回流焊温度曲线

建议模组只过一次回流焊。

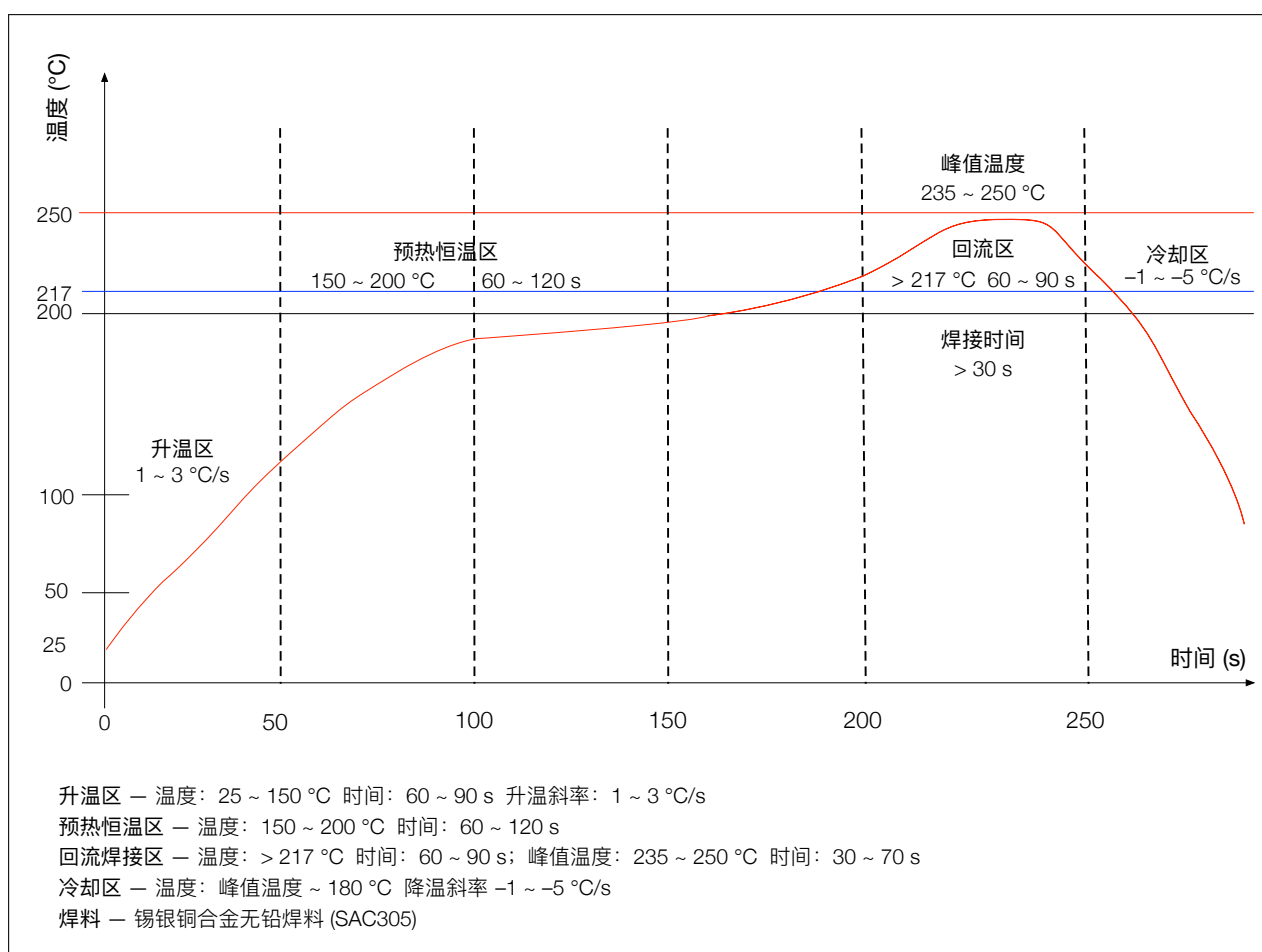


图 12: 回流焊温度曲线

## 9 相关文档和资源

### 相关文档

- [《ESP32 技术规格书》](#) – 提供 ESP32 芯片的硬件技术规格。
- [《ESP32 技术参考手册》](#) – 提供 ESP32 芯片的存储器和外设的详细使用说明。
- [《ESP32 硬件设计指南》](#) – 提供基于 ESP32 芯片的产品设计规范。
- [《ESP32 勘误表及解决办法》](#) – 提供关于 ESP32 芯片的设计问题的说明和解决方案。
- 证书  
<http://espressif.com/zh-hans/support/documents/certificates>
- ESP32 产品/工艺变更通知 (PCN)  
<http://espressif.com/zh-hans/support/documents/pcns>
- ESP32 公告 – 提供有关安全、bug、兼容性、器件可靠性的信息  
<http://espressif.com/zh-hans/support/documents/advisories>
- 文档更新和订阅通知  
<http://espressif.com/zh-hans/support/download/documents>

### 开发者社区

- [《ESP32 ESP-IDF 编程指南》](#) – ESP-IDF 开发框架的文档中心。
- ESP-IDF 及 GitHub 上的其它开发框架  
<http://github.com/espressif>
- ESP32 论坛 – 工程师对工程师 (E2E) 的社区，您可以在这里提出问题、解决问题、分享知识、探索观点。  
<http://esp32.com/>
- *The ESP Journal* – 分享乐鑫工程师的最佳实践、技术文章和工作随笔。  
<http://blog.espressif.com/>
- SDK 和演示、App、工具、AT 等下载资源  
<http://espressif.com/zh-hans/support/download/sdks-demos>

### 产品

- ESP32 系列芯片 – ESP32 全系列芯片。  
<http://espressif.com/zh-hans/products/socs?id=ESP32>
- ESP32 系列模组 – ESP32 全系列模组。  
<http://espressif.com/zh-hans/products/modules?id=ESP32>
- ESP32 系列开发板 – ESP32 全系列开发板。  
<http://espressif.com/zh-hans/products/devkits?id=ESP32>
- ESP Product Selector (乐鑫产品选型工具) – 通过筛选性能参数、进行产品对比快速定位您所需要的产品。  
<http://products.espressif.com/#/product-selector?language=zh>

### 联系我们

- 商务问题、技术支持、电路原理图 & PCB 设计审阅、购买样品 (线上商店)、成为供应商、意见与建议  
<http://espressif.com/zh-hans/contact-us/sales-questions>

## 修订历史

日期	版本	发布说明
2022-02-22	v1.4	在章节 1.1 中新增 RF 认证证书链接 修正图 6 中的管脚名称笔误
2021-11-08	v1.3	新增 105 °C 版模组 更新表 4: 绝对最大额定值 更新表 5: 建议工作条件 替换《乐鑫产品订购信息》为 <a href="#">乐鑫产品选型工具</a> 更新章节 1.1: 特性 中对 TWAI 的描述 在图 8: <a href="#">ESP32-WROOM-32UE 模组尺寸</a> 下方新增一条说明 更新图片格式 升级文档格式
2021-02-09	v1.2	更新图 9: <a href="#">ESP32-WROOM-32E 推荐 PCB 封装图</a> 、图 10: <a href="#">ESP32-WROOM-32UE 推荐 PCB 封装图</a> 、图 7: <a href="#">ESP32-WROOM-32E 模组尺寸</a> 和图 8: <a href="#">ESP32-WROOM-32UE 模组尺寸</a> 更新图 12: <a href="#">回流焊温度曲线</a> 下方的说明 更新 TWAI™ 为 TWAI®
2020-11-02	v1.1	更新表 7; 在章节 7.2 <a href="#">推荐 PCB 封装图</a> 添加对 EPAD 的说明; 更新章节 6 <a href="#">外围设计原理图</a> 中关于 RC 电路的说明。
2020-05-29	v1.0	正式发布
2020-05-18	v0.5	预发布



[www.espressif.com](http://www.espressif.com)

## 免责声明和版权公告

本文档中的信息，包括供参考的 URL 地址，如有变更，恕不另行通知。

本文档可能引用了第三方的信息，所有引用的信息均为“按现状”提供，乐鑫不对信息的准确性、真实性做任何保证。

乐鑫不对本文档的内容做任何保证，包括内容的适销性、是否适用于特定用途，也不提供任何其他乐鑫提案、规格书或样品在他处提到的任何保证。

乐鑫不对本文档是否侵犯第三方权利做任何保证，也不对使用本文档内信息导致的任何侵犯知识产权的行为负责。本文档在此未以禁止反言或其他方式授予任何知识产权许可，不管是明示许可还是暗示许可。

Wi-Fi 联盟成员标志归 Wi-Fi 联盟所有。蓝牙标志是 Bluetooth SIG 的注册商标。

文档中提到的所有商标名称、商标和注册商标均属其各自所有者的财产，特此声明。

版权归 © 2022 乐鑫信息科技（上海）股份有限公司。保留所有权利。

## X-ON Electronics

Largest Supplier of Electrical and Electronic Components

*Click to view similar products for [Multiprotocol Modules](#) category:*

*Click to view products by [Espressif](#) manufacturer:*

Other Similar products are found below :

[ST60-2230C-P](#) [450-0152C](#) [BL652-SA-01](#) [ESP32-C3-MINI-1U-H4](#) [ESP32-C3-MINI-1-N4-A](#) [ESP32-WROOM-32UE-H4](#) [ESP32-WROVER-IE-N16R8](#) [ESP32-WROOM-32E-H4](#) [ATWINC3400-MR210UA122](#) [AIW-355 DQ-N01](#) [AIW-355 DQ-C01](#) [ATWINC3400-MR210CA122](#) [cs-superb-03](#) [cs-superb-04](#) [TEL0135](#) [ESP32-C3-MINI-1U-N4](#) [ESP32-C3-WROOM-02-N4](#) [ESP32-C3-WROOM-02U-N4](#) [ESP32-S3-WROOM-1-N8](#) [ESP32-C3-MINI-1-H4](#) [ESP32-C3-MINI-1-N4](#) [ESP32-MINI-1U-H4](#) [ESP32-MINI-1U-N4](#) [ESP32-S3](#) [ESP32-S3-WROOM-1-N16](#) [ESP32-S3-WROOM-1-N16R2](#) [ESP32-S3-WROOM-1-N16R8](#) [ESP32-S3-WROOM-1-N4](#) [ESP32-S3-WROOM-1-N4R2](#) [ESP32-S3-WROOM-1-N4R8](#) [ESP32-S3-WROOM-1-N8R2](#) [ESP32-S3-WROOM-1-N8R8](#) [ESP32-S3-WROOM-1U-N16](#) [ESP32-S3-WROOM-1U-N16R2](#) [ESP32-S3-WROOM-1U-N16R8](#) [ESP32-S3-WROOM-1U-N4](#) [ESP32-S3-WROOM-1U-N4R2](#) [ESP32-S3-WROOM-1U-N8](#) [ESP32-S3-WROOM-1U-N8R2](#) [ESP32-S3-WROOM-1U-N8R8](#) [ESP32-WROOM-32E-N8R2](#) [ESP32-WROOM-DA-N4](#) [ESP32-WROOM-DA-N8](#) [ESP32-WROOM-DA-N16](#) [ESP8684-MINI-1-H2](#) [ESP8684-MINI-1-H4](#) [ESP32-WROOM-32D-N4](#) [ESP32-WROVER-IB](#) [ReliaCELL10-20-26](#) [POL-2G-KIT](#)