

ESP8685 系列芯片

技术规格书

搭载 RISC-V 32 位单核处理器的极低功耗 SoC

支持 IEEE 802.11b/g/n (2.4 GHz Wi-Fi) 和 Bluetooth® 5 (LE)

在 4×4 mm 的 QFN 封装中叠封 2 MB 或 4 MB flash

包括:

ESP8685H2

ESP8685H4



版本 1.1
乐鑫信息科技
版权 © 2023

产品概述

ESP8685 是极低功耗、高集成度的 MCU 系统级芯片 (SoC)，集成 2.4 GHz Wi-Fi 和低功耗蓝牙 (Bluetooth® LE) 双模无线通信。芯片的功能框图如下图所示。

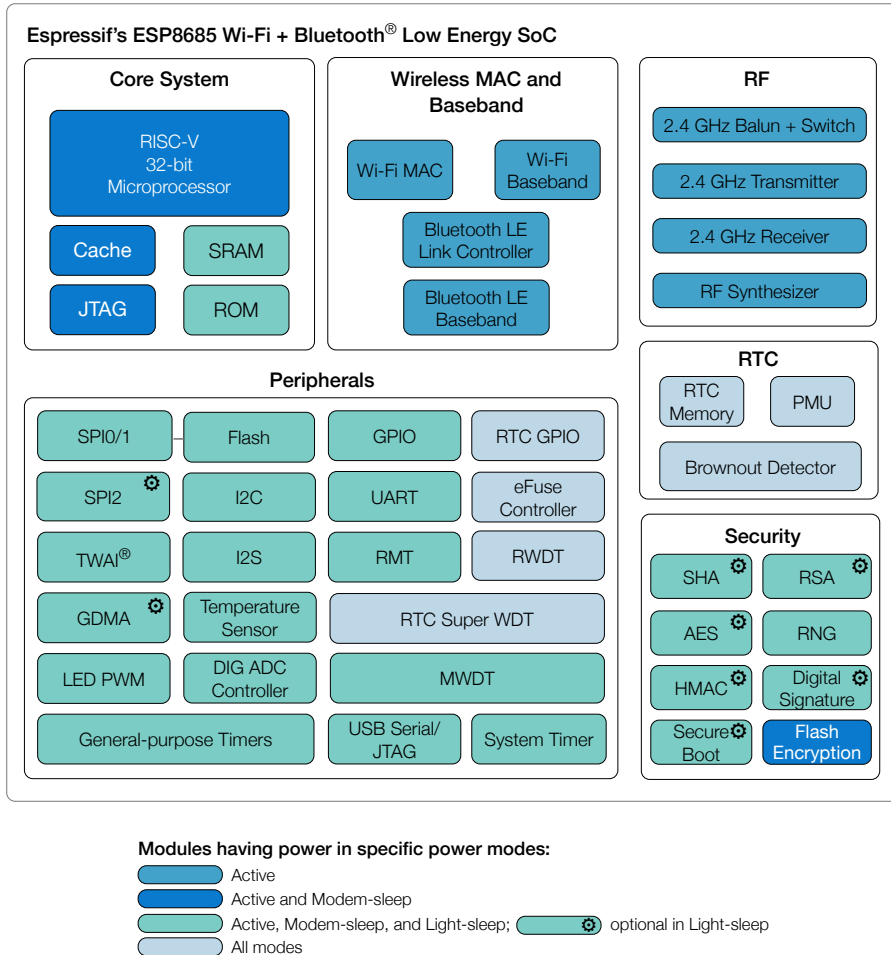


图 1: 功能框图

方案亮点

- **完整的 Wi-Fi 子系统**，符合 IEEE 802.11b/g/n 协议，具有 Station 模式、SoftAP 模式、SoftAP + Station 模式和混杂模式（即 Promiscuous mode，是一种特殊模式）
- **低功耗蓝牙子系统**，支持 Bluetooth 5 和 Bluetooth mesh
- **行业领先的低功耗性能和射频性能**
- **RISC-V 32 位单核处理器**，四级流水线架构，主频高达 160 MHz
- **存储功能**，内置 400 KB SRAM（其中 16 KB 专用于 cache）、384 KB ROM 存储空间
- **完善的安全机制**
 - 硬件加密加速器可支持 AES-128/256、Hash、RSA、HMAC、数字签名和安全启动
 - 集成真随机数发生器
 - 支持片上存储器、片外存储器和外设的访问权限管理
 - 支持片外存储器加解密功能
- **丰富的通信接口及 GPIO 管脚**，可支持多种场景及复杂的应用

产品特性

Wi-Fi

- 支持 IEEE 802.11 b/g/n 协议
- 在 2.4 GHz 频带支持 20 MHz 和 40 MHz 频宽
- 支持 1T1R 模式，数据速率高达 150 Mbps
- 无线多媒体 (WMM)
- 帧聚合 (TX/RX A-MPDU, TX/RX A-MSDU)
- 立即块确认 (Immediate Block ACK)
- 分片和重组 (Fragmentation and defragmentation)
- 传输机会 (Transmit opportunity, TXOP)
- Beacon 自动监测 (硬件 TSF)
- 4 × 虚拟 Wi-Fi 接口
- 同时支持基础结构型网络 (Infrastructure BSS) Station 模式、SoftAP 模式、Station + SoftAP 模式和混杂模式
请注意 ESP8685 在 Station 模式下扫描时，SoftAP 信道会同时改变
- 天线分集
- 802.11 mc FTM

蓝牙

- 低功耗蓝牙 (Bluetooth LE): Bluetooth 5、Bluetooth mesh
- 高功率模式 (21 dBm)
- 速率支持 125 Kbps、500 Kbps、1 Mbps、2 Mbps
- 广播扩展 (Advertising Extensions)
- 多广播 (Multiple Advertisement Sets)
- 信道选择 (Channel Selection Algorithm #2)
- Wi-Fi 与蓝牙共存，共用同一个天线

CPU 和存储

- 32 位 RISC-V 单核处理器，主频高达 160 MHz
- CoreMark® 分数：
 - 单核 160 MHz: 407.22 CoreMark; 2.55 CoreMark/MHz

- 384 KB ROM
- 400 KB SRAM (其中 16 KB 专用于 cache)
- 8 KB RTC SRAM
- SiP flash (不同型号有差异，详见章节 1 [产品型号对比](#))
- 通过 cache 加速 flash 访问
- 支持 flash 在线编程 (ICP)

高级外设接口和传感器

- 15 × GPIO 口
- 数字接口：
 - 3 × SPI (SPI0 和 SPI1 已用于连接 SiP flash，仅 SPI2 可使用)
 - 2 × UART
 - 1 × I2C
 - 1 × I2S
 - 红外收发器，2 个发送通道和 2 个接收通道
 - LED PWM 控制器，多达 6 个通道
 - 全速 USB 串口/JTAG 控制器
 - 通用 DMA 控制器 (简称 GDMA)，3 个接收通道和 3 个发送通道
 - 1 × TWAI® 控制器，兼容 ISO11898-1 (CAN 规范 2.0)
- 模拟接口：
 - 2 × 12 位 SAR 模/数转换器，多达 6 个通道
 - 1 × 温度传感器
- 定时器：
 - 2 × 54 位通用定时器
 - 3 × 看门狗定时器
 - 1 × 52 位系统定时器

低功耗管理

- 电源管理单元，四种功耗模式

安全机制

- 安全启动
- Flash 加密
- 4096 位 OTP, 可用的高达 1792 位
- 加密硬件加速器:
 - AES-128/256 (FIPS PUB 197)
- 访问权限管理
- SHA 加速器 (FIPS PUB 180-4)
- RSA 加速器
- 随机数生成器 (RNG)
- HMAC
- 数字签名

应用 (部分举例)

具有超低功耗的 ESP8685 专为物联网 (IoT) 设备而设计, 应用领域包括:

- [智能家居](#)
 - 智能照明
 - 智能按钮
 - 智能插座
 - 室内定位
- [工业自动化](#)
 - 工业机器人
 - Mesh 组网
 - 人机界面
 - 工业总线应用
- [医疗保健](#)
 - 健康监测
 - 婴儿监控器
- [消费电子产品](#)
 - 智能手表、智能手环
 - OTT 电视盒、机顶盒设备
- Wi-Fi 音箱
- 具有数据上传功能的玩具和接近感应玩具
- 智慧农业
 - 智能温室大棚
 - 智能灌溉
 - 农业机器人
- 零售餐饮
 - POS 系统
 - 服务机器人
- 音频设备
 - 网络音乐播放器
 - 音频流媒体设备
 - 网络广播
- 通用低功耗 IoT 传感器集线器
- 通用低功耗 IoT 数据记录器

目录

产品概述	2
方案亮点	2
产品特性	3
应用	4
1 产品型号对比	9
1.1 ESP8685 系列芯片命名	9
1.2 ESP8685 系列芯片对比	9
2 管脚定义	10
2.1 管脚布局	10
2.2 管脚描述	11
2.3 电源管理	14
2.4 Strapping 管脚	15
3 功能描述	17
3.1 CPU 和存储	17
3.1.1 CPU	17
3.1.2 片上存储	17
3.1.3 存储器映射	17
3.1.4 Cache	18
3.2 系统时钟	18
3.2.1 CPU 时钟	19
3.2.2 RTC 时钟	19
3.3 模拟外设	19
3.3.1 模/数转换器 (ADC)	19
3.3.2 温度传感器	19
3.4 数字外设	20
3.4.1 通用输入/输出接口 (GPIO)	20
3.4.2 串行外设接口 (SPI)	27
3.4.3 通用异步收发器 (UART)	27
3.4.4 I2C 接口	27
3.4.5 I2S 接口	27
3.4.6 红外遥控器	27
3.4.7 LED PWM 控制器	27
3.4.8 通用 DMA 控制器	28
3.4.9 USB 串口/JTAG 控制器	28
3.4.10 TWAI [®] 控制器	28
3.5 射频和 Wi-Fi	28
3.5.1 2.4 GHz 接收器	29
3.5.2 2.4 GHz 发射器	29
3.5.3 时钟生成器	29
3.5.4 Wi-Fi 射频和基带	29

3.5.5 Wi-Fi MAC	29
3.5.6 联网特性	30
3.6 低功耗蓝牙	30
3.6.1 低功耗蓝牙射频和物理层	30
3.6.2 低功耗蓝牙链路层控制器	30
3.7 低功耗管理	31
3.8 定时器	31
3.8.1 通用定时器	31
3.8.2 系统定时器	31
3.8.3 看门狗定时器	32
3.9 加密硬件加速器	32
3.10 物理安全特性	32
3.11 外设管脚分配	32
4 电气特性	35
4.1 绝对最大额定值	35
4.2 建议工作条件	35
4.3 直流电气特性 (3.3 V, 25 °C)	35
4.4 ADC 特性	36
4.5 功耗特性	36
4.5.1 Active 模式下的 RF 功耗	36
4.5.2 其他功耗模式下的功耗	37
4.6 可靠性认证	37
4.7 Wi-Fi 射频	38
4.7.1 Wi-Fi 射频发射器 (TX) 规格	38
4.7.2 Wi-Fi 射频接收器 (RX) 规格	38
4.8 低功耗蓝牙射频	40
4.8.1 低功耗蓝牙射频发射器 (TX) 规格	40
4.8.2 低功耗蓝牙射频接收器 (RX) 规格	42
5 封装信息	44
6 相关文档和资源	45
修订历史	46

表格

1	ESP8685 系列芯片对比	9
2	ESP8685H2 管脚描述	11
3	ESP8685H4 管脚描述	12
4	ESP8685 上电、复位时序图参数说明	15
5	Strapping 管脚	16
6	Strapping 管脚的建立时间和保持时间的参数说明	16
7	IO MUX 管脚功能	20
8	芯片上电过程中的管脚毛刺	21
9	通过 GPIO 交换矩阵输入输出的外设信号列表	22
10	外设和传感器管脚分配	32
11	绝对最大额定值	35
12	建议工作条件	35
13	直流电气特性 (3.3 V, 25 °C)	35
14	ADC 特性	36
15	ADC 校准结果	36
16	RF 功耗	36
17	Modem-sleep 模式下的功耗	37
18	低功耗模式下的功耗	37
19	可靠性认证	37
20	Wi-Fi 频率	38
21	频谱模板和 EVM 符合 802.11 标准时的发射功率	38
22	发射 EVM 测试	38
23	接收灵敏度	38
24	最大接收电平	39
25	接收邻道抑制	40
26	低功耗蓝牙频率	40
27	发射器特性 - 低功耗蓝牙 1 Mbps	40
28	发射器特性 - 低功耗蓝牙 2 Mbps	40
29	发射器特性 - 低功耗蓝牙 125 Kbps	41
30	发射器特性 - 低功耗蓝牙 500 Kbps	41
31	接收器特性 - 低功耗蓝牙 1 Mbps	42
32	接收器特性 - 低功耗蓝牙 2 Mbps	42
33	接收器特性 - 低功耗蓝牙 125 Kbps	43
34	接收器特性 - 低功耗蓝牙 500 Kbps	43

插图

1	功能框图	2
2	ESP8685 系列芯片命名	9
3	ESP8685H2 芯片管脚布局（俯视图）	10
4	ESP8685H4 芯片管脚布局（俯视图）	11
5	ESP8685 数字电源管理	14
6	ESP8685 上电、复位时序图	15
7	Strapping 管脚的建立时间和保持时间	16
8	地址映射结构	18
9	QFN28 (4×4 mm) 封装	44

1. 产品型号对比

1.1 ESP8685 系列芯片命名

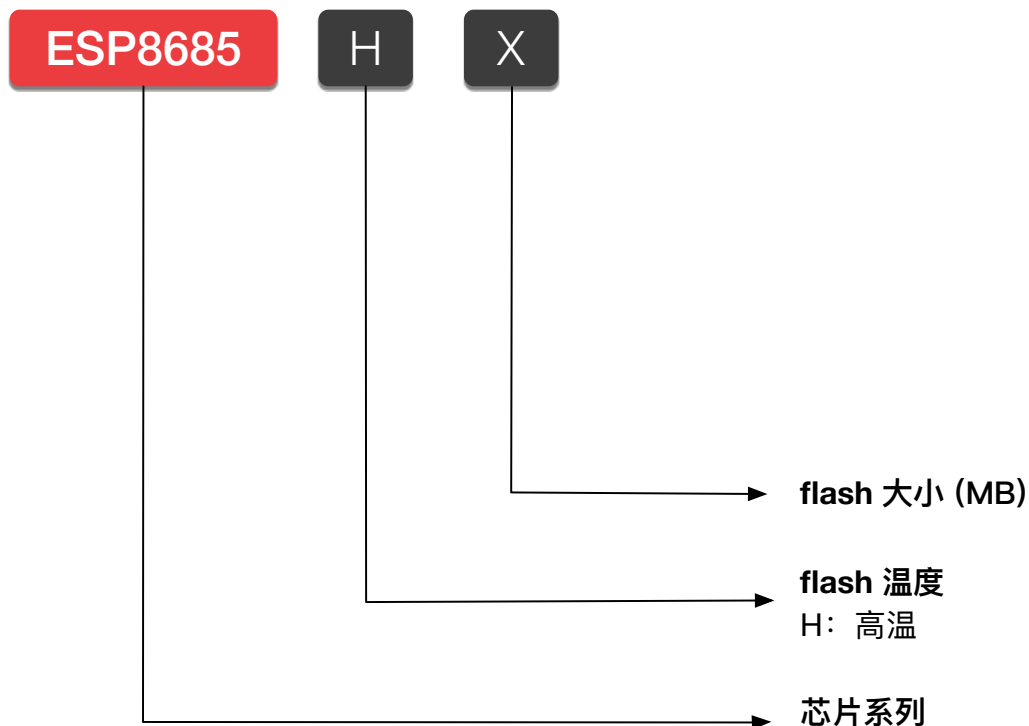


图 2: ESP8685 系列芯片命名

1.2 ESP8685 系列芯片对比

表 1: ESP8685 系列芯片对比

订购型号	SiP flash	环境温度 (°C)	封装 (mm)
ESP8685H2	2 MB	-40 ~ 105	QFN28 (4*4)
ESP8685H4	4 MB	-40 ~ 105	QFN28 (4*4)

¹ SiP flash 指的是封装在芯片内部的 flash。

2. 管脚定义

2.1 管脚布局

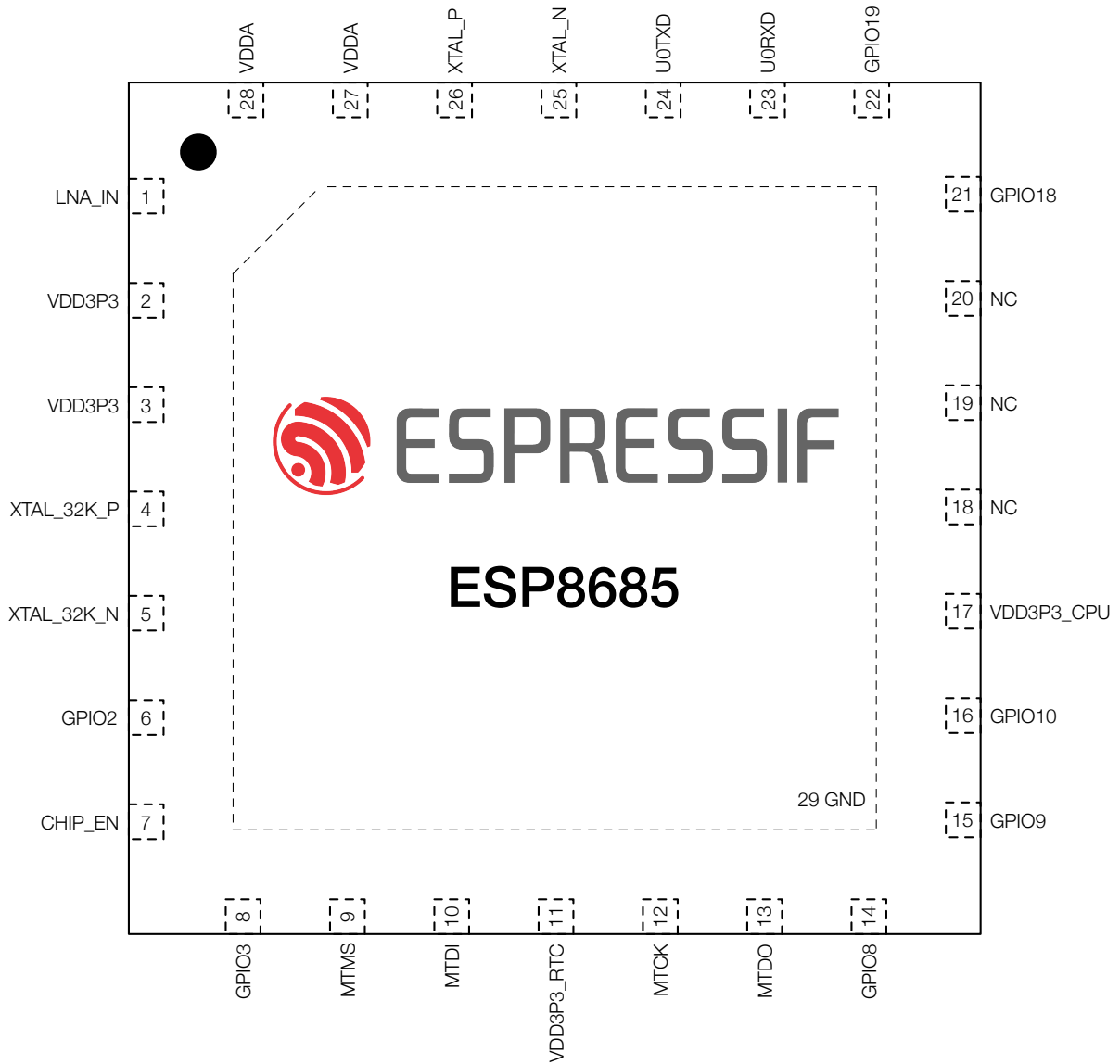


图 3: ESP8685H2 芯片管脚布局 (俯视图)

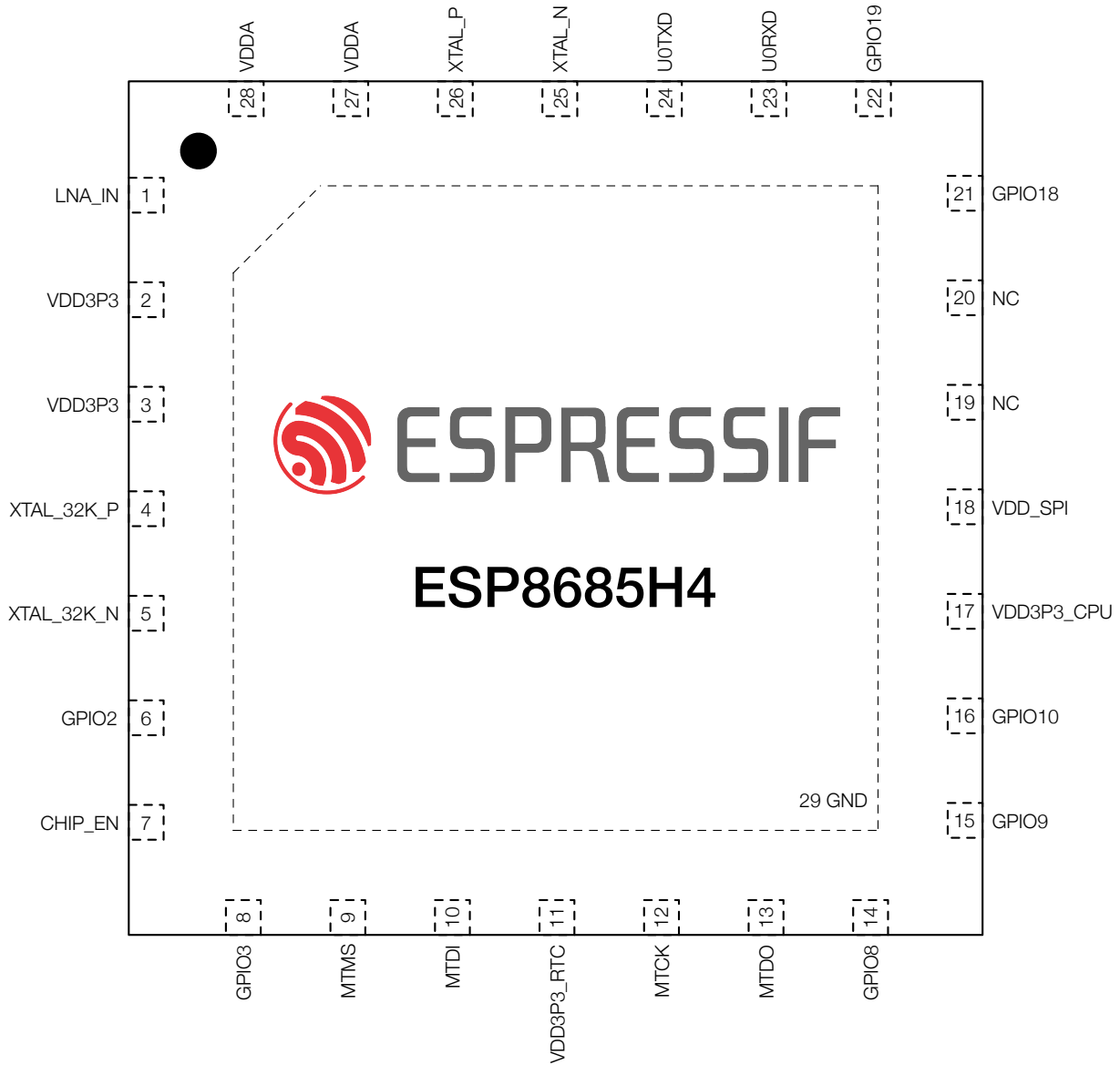


图 4: ESP8685H4 芯片管脚布局 (俯视图)

2.2 管脚描述

表 2: ESP8685H2 管脚描述

名称	序号	类型	电源域	功能
LNA_IN	1	I/O	—	射频输入和输出
VDD3P3	2	P _A	—	模拟电源
VDD3P3	3	P _A	—	模拟电源
XTAL_32K_P	4	I/O/T	VDD3P3_RTC	GPIO0, ADC1_CH0, XTAL_32K_P
XTAL_32K_N	5	I/O/T	VDD3P3_RTC	GPIO1, ADC1_CH1, XTAL_32K_N
GPIO2	6	I/O/T	VDD3P3_RTC	GPIO2, ADC1_CH2, FSPIQ
CHIP_EN	7	I	VDD3P3_RTC	高电平: 芯片使能; 低电平: 芯片关闭; 注意不能让 CHIP_EN 管脚浮空。

名称	序号	类型	电源域	功能
GPIO3	8	I/O/T	VDD3P3_RTC	GPIO3, ADC1_CH3
MTMS	9	I/O/T	VDD3P3_RTC	GPIO4, ADC1_CH4, FSPIHD, MTMS
MTDI	10	I/O/T	VDD3P3_RTC	GPIO5, ADC2_CH0, FSPIWP, MTDI
VDD3P3_RTC	11	P _D	—	RTC 电源输入
MTCK	12	I/O/T	VDD3P3_CPU	GPIO6, FSPICLK, MTCK
MTDO	13	I/O/T	VDD3P3_CPU	GPIO7, FSPID, MTDO
GPIO8	14	I/O/T	VDD3P3_CPU	GPIO8
GPIO9	15	I/O/T	VDD3P3_CPU	GPIO9
GPIO10	16	I/O/T	VDD3P3_CPU	GPIO10, FSPICS0
VDD3P3_CPU	17	P _D	—	CPU IO 电源输入
NC	18	—	—	空管脚
NC	19	—	—	空管脚
NC	20	—	—	空管脚
GPIO18	21	I/O/T	VDD3P3_CPU	GPIO18, USB_D-
GPIO19	22	I/O/T	VDD3P3_CPU	GPIO19, USB_D+
U0RXD	23	I/O/T	VDD3P3_CPU	GPIO20, U0RXD
U0TXD	24	I/O/T	VDD3P3_CPU	GPIO21, U0TXD
XTAL_N	25	—	—	外部主晶振输出
XTAL_P	26	—	—	外部主晶振输入
VDDA	27	P _A	—	模拟电源
VDDA	28	P _A	—	模拟电源
GND	29	G	—	接地

¹ P_A: 模拟电源; P_D: RTC IO 电源; I: 输入; O: 输出; T: 可设置为高阻。

² 本表中管脚功能仅指部分固定设置, 可通过 GPIO 矩阵输入输出的信号不受本表的限制。有关 GPIO 交换矩阵的更多信息, 请参考表 9。

表 3: ESP8685H4 管脚描述

名称	序号	类型	电源域	功能
LNA_IN	1	I/O	—	射频输入和输出
VDD3P3	2	P _A	—	模拟电源
VDD3P3	3	P _A	—	模拟电源
XTAL_32K_P	4	I/O/T	VDD3P3_RTC	GPIO0, ADC1_CH0, XTAL_32K_P
XTAL_32K_N	5	I/O/T	VDD3P3_RTC	GPIO1, ADC1_CH1, XTAL_32K_N
GPIO2	6	I/O/T	VDD3P3_RTC	GPIO2, ADC1_CH2, FSPIQ
CHIP_EN	7	I	VDD3P3_RTC	高电平: 芯片使能; 低电平: 芯片关闭; 注意不能让 CHIP_EN 管脚浮空。
GPIO3	8	I/O/T	VDD3P3_RTC	GPIO3, ADC1_CH3
MTMS	9	I/O/T	VDD3P3_RTC	GPIO4, ADC1_CH4, FSPIHD, MTMS
MTDI	10	I/O/T	VDD3P3_RTC	GPIO5, ADC2_CH0, FSPIWP, MTDI
VDD3P3_RTC	11	P _D	—	RTC 电源输入

名称	序号	类型	电源域	功能
MTCK	12	I/O/T	VDD3P3_CPU	GPIO6, FSPICLK, MTCK
MTDO	13	I/O/T	VDD3P3_CPU	GPIO7, FSPID, MTDO
GPIO8	14	I/O/T	VDD3P3_CPU	GPIO8
GPIO9	15	I/O/T	VDD3P3_CPU	GPIO9
GPIO10	16	I/O/T	VDD3P3_CPU	GPIO10, FSPICS0
VDD3P3_CPU	17	P _D	—	CPU IO 电源输入
VDD_SPI	18	P _D	—	仅供内部使用
NC	19	—	—	空管脚
NC	20	—	—	空管脚
GPIO18	21	I/O/T	VDD3P3_CPU	GPIO18 USB_D-
GPIO19	22	I/O/T	VDD3P3_CPU	GPIO19 USB_D+
U0RXD	23	I/O/T	VDD3P3_CPU	GPIO20, U0RXD
U0TXD	24	I/O/T	VDD3P3_CPU	GPIO21, U0TXD
XTAL_N	25	—	—	外部主晶振输出
XTAL_P	26	—	—	外部主晶振输入
VDDA	27	P _A	—	模拟电源
VDDA	28	P _A	—	模拟电源
GND	29	G	—	接地

¹ P_A: 模拟电源; P_D: RTC IO 电源; I: 输入; O: 输出; T: 可设置为高阻。

² 本表中管脚功能仅指部分固定设置, 可通过 GPIO 矩阵输入输出的信号不受本表的限制。有关 GPIO 交换矩阵的更多信息, 请参考表 9。

2.3 电源管理

ESP8685 有四个电源输入管脚：

- VDDA1
- VDDA2
- VDD3P3_RTC
- VDD3P3_CPU

VDDA1 和 VDDA2 给模拟电路供电。

RTC IO 由 VDD3P3_RTC 供电。

RTC 电路由低功耗调压器 (Low Power Voltage Regulator) 供电，该调压器由 VDD3P3_RTC 供电。

数字系统电路由数字系统调压器 (Digital System Voltage Regulator) 供电，调压器由 VDD3P3_CPU 和 VDD3P3_RTC 共同供电。

Digital IO 由 VDD3P3_CPU 供电。

ESP8685 的数字电源管理如图 5 所示：

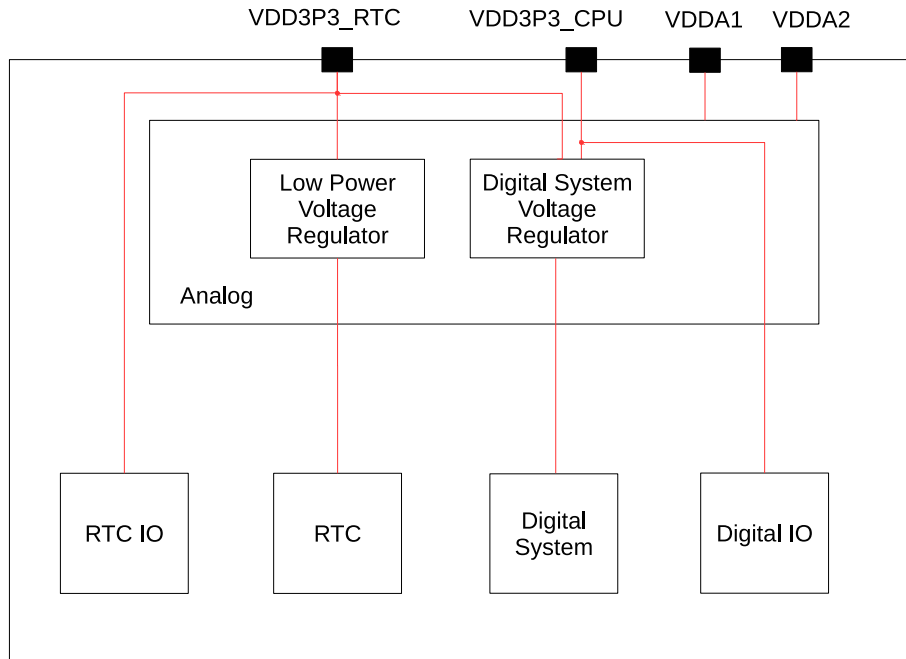


图 5: ESP8685 数字电源管理

关于 CHIP_EN 的说明：

图 6 为 ESP8685 上电、复位时序图。各参数说明如表 4 所示。

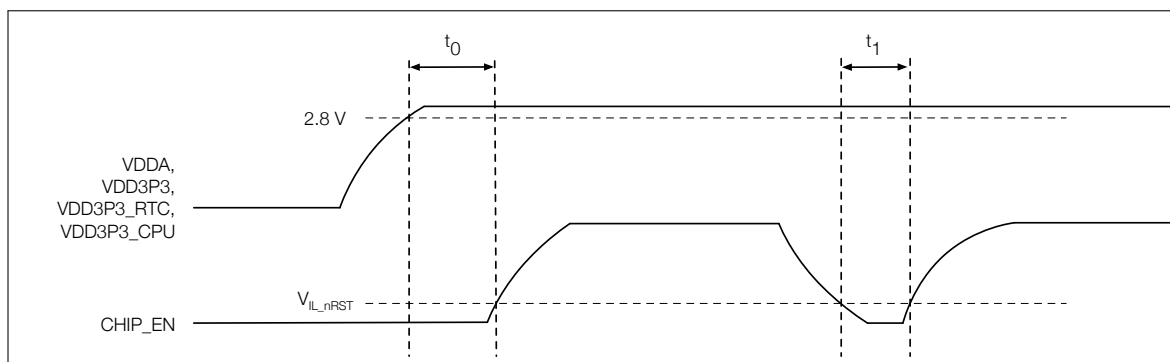


图 6: ESP8685 上电、复位时序图

表 4: ESP8685 上电、复位时序图参数说明

参数	说明	最小值 (μs)
t_0	CHIP_EN 管脚上电晚于 VDDA、VDD3P3、VDD3P3_RTC 和 VDD3P3_CPU 上电的延时时间	50
t_1	CHIP_EN 电平低于 V_{IL_nRST} (具体数值参考表 13) 的时间	50

2.4 Strapping 管脚

ESP8685 系列芯片共有三个 Strapping 管脚。

- GPIO2
- GPIO8
- GPIO9

软件可以读取 GPIO_STRAP_REG 寄存器的 GPIO_STRAPPING 字段，获取 GPIO2、GPIO8 和 GPIO9 的值。

在芯片的系统复位过程中，Strapping 管脚对自己管脚上的电平采样并存储到锁存器中，锁存值为“0”或“1”，并一直保持到芯片掉电或关闭。

系统复位有以下几种：

- 上电复位
- RTC 看门狗复位
- 欠压复位
- 模拟超级看门狗复位
- 晶振时钟毛刺检测复位

GPIO9 默认连接内部弱上拉。如果该管脚没有外部连接或者连接的外部线路处于高阻抗状态，则锁存值为“1”。

为改变 Strapping 的值，您可以应用外部下拉/上拉电阻，或者应用主机 MCU 的 GPIO 控制 ESP8685 系列上电复位时的 Strapping 管脚电平。

复位放开后，Strapping 管脚和普通管脚功能相同。

配置 Strapping 管脚的详细启动模式请参阅表 5。

表 5: Strapping 管脚

系统启动模式 ¹			
管脚	默认	SPI 启动模式	下载启动模式
GPIO2	无	1	1
GPIO8	无	无关项	1
GPIO9	内部弱上拉	1	0
系统启动过程中, 控制 ROM Code 打印			
管脚	默认	功能	
GPIO8	无	eFuse 的 EFUSE_UART_PRINT_CONTROL 字段为 0 时 (初始默认值), 上电正常打印, 不受 GPIO8 控制。 1 时, 若 GPIO8 为 0, 上电正常打印; 若 GPIO8 为 1, 上电不打印。 2 时, 若 GPIO8 为 0, 上电不打印; 若 GPIO8 为 1, 上电正常打印。 3 时, 上电不打印, 不受 GPIO8 控制。	

¹ GPIO8 = 0 且 GPIO9 = 0 不可使用。

图 7 显示了 CHIP_EN 上电前和上电后 Strapping 管脚的建立时间和保持时间。各参数说明如表 6 所示。

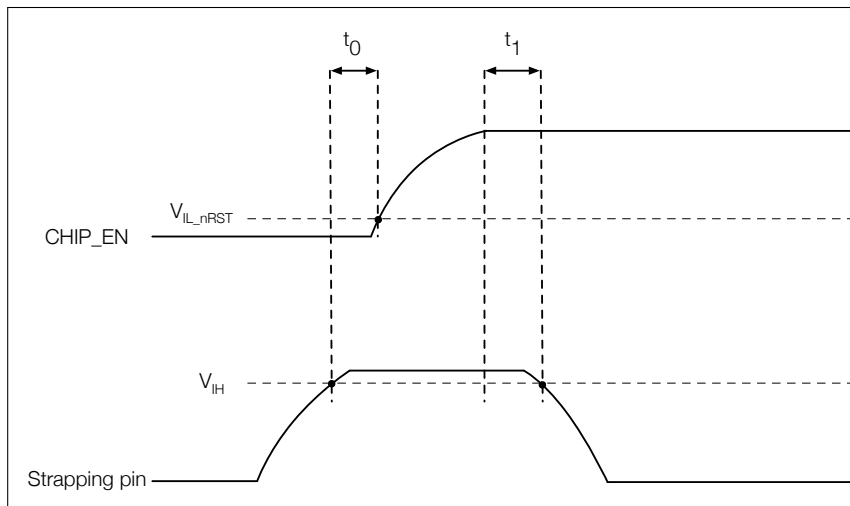


图 7: Strapping 管脚的建立时间和保持时间

表 6: Strapping 管脚的建立时间和保持时间的参数说明

参数	说明	最小值 (ms)
t_0	CHIP_EN 上电前的建立时间	0
t_1	CHIP_EN 上电后的保持时间	3

3. 功能描述

本章描述 ESP8685 的各个功能模块。

3.1 CPU 和存储

3.1.1 CPU

ESP8685 搭载低功耗 RISC-V 32 位单核处理器，具有以下特性：

- 四级流水线架构，支持 160 MHz 的时钟频率
- RV32IMC ISA
- 支持 32 位乘法器、32 位除法器
- 支持最多 32 个向量中断，共 7 个优先级
- 支持最多 8 个硬件断点/观察点
- 支持最多 16 个 PMP 区域
- 用于调试的 JTAG 接口

3.1.2 片上存储

ESP8685 片上存储包括：

- **384 KB 的 ROM**：用于程序启动和内核功能调用
- **400 KB 片上 SRAM**：用于数据和指令存储，时钟频率可配置，最大 160 MHz。。400 KB 中，有 16 KB 配置为 cache 专用
- **RTC 快速存储器**：为 8 KB 的 SRAM，可被主 CPU 访问，在 Deep-sleep 模式下可以保存数据
- **4 Kbit 的 eFuse**：其中 1792 位保留给您使用，例如用于存储密钥和设备 ID
- **SiP flash**：不同型号有差异，详见章节 1 [产品型号对比](#)

3.1.3 存储器映射

ESP8685 的地址映射结构如图 8 所示。

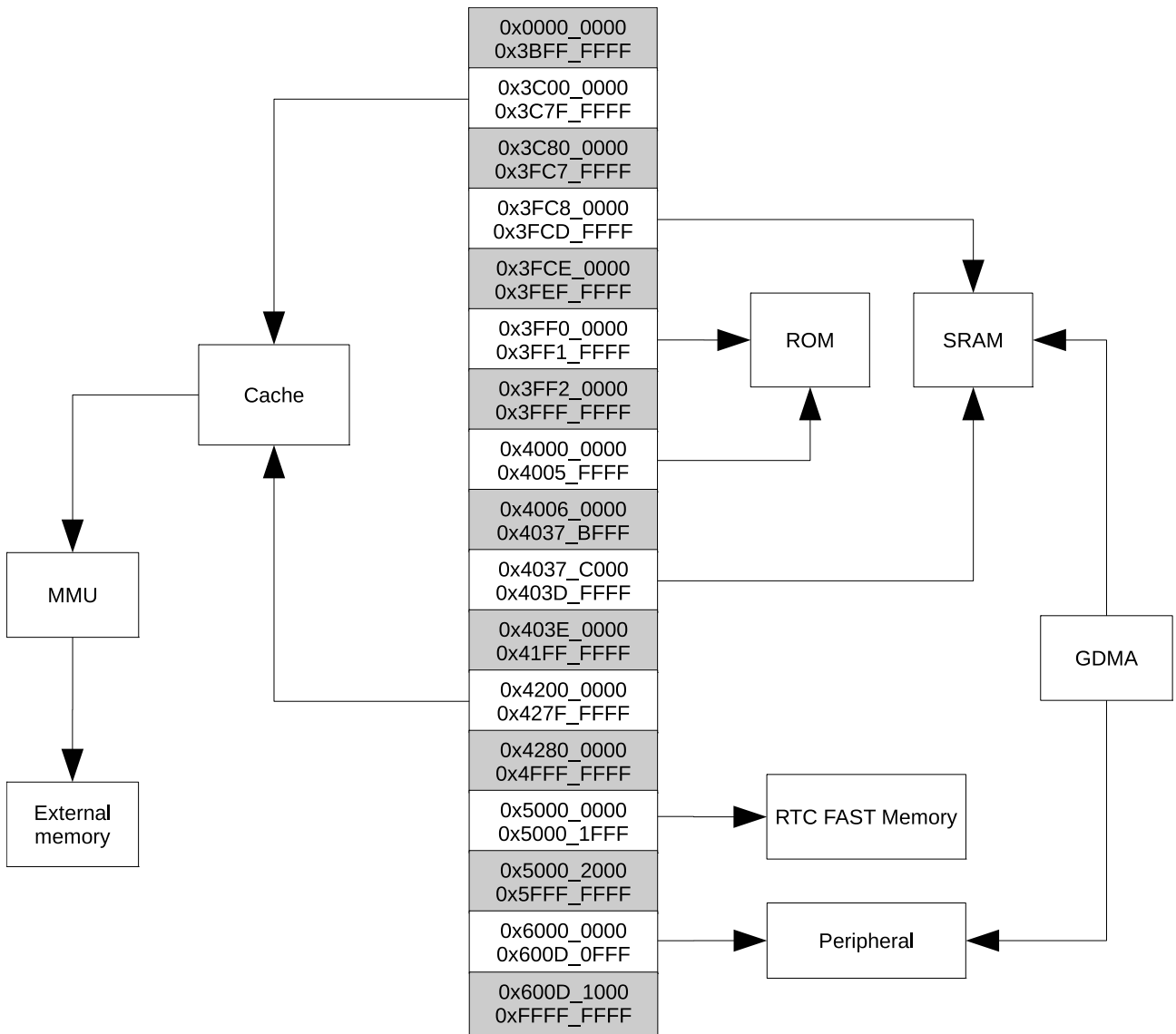


图 8: 地址映射结构

说明:

图中灰色背景标注的地址空间不可用。

3.1.4 Cache

ESP8685 采用八路组相连只读 cache 结构，具有以下特性：

- cache 的大小为 16 KB
- cache 的块大小为 32 字节
- 支持 pre-load 功能
- 支持 lock 功能
- 支持关键字优先 (critical word first) 和提前重启 (early restart)

3.2 系统时钟

3.2.1 CPU 时钟

CPU 时钟有三种可能的时钟源：

- 外置主晶振时钟
- 快速 RC 振荡器时钟（通常为 17.5 MHz，频率可调节）
- PLL 时钟

应用程序可以在外置主晶振、PLL 时钟和快速 RC 振荡器时钟中选择一个作为时钟源。根据不同的应用程序，被选择的时钟源直接或在分频之后驱动 CPU 时钟。CPU 一旦发生复位后，CPU 的时钟源默认选择为外置主晶振时钟，且分频系数为 2。

说明：

ESP8685 必须有外部主晶振时钟才可运行。

3.2.2 RTC 时钟

RTC 慢速时钟应用于 RTC 计数器、RTC 看门狗和低功耗控制器，有三种可能的时钟源：

- 外置低速 (32 kHz) 晶振时钟
- 内置慢速 RC 振荡器（通常为 136 kHz，频率可调节）
- 内置快速 RC 振荡器分频时钟（由内置快速 RC 振荡器时钟经 256 分频生成）

RTC 快速时钟应用于 RTC 外设和传感器控制器，有 2 种可能的时钟源：

- 外置主晶振二分频时钟
- 内置快速 RC 振荡器的 N 分频时钟（通常为 17.5 MHz，频率可调节）

3.3 模拟外设

3.3.1 模/数转换器 (ADC)

ESP8685 集成了两个 12 位 SAR ADC，共支持 6 个模拟通道输入。

- ADC1 支持 5 个模拟通道输入，已在工厂校准。
- ADC2 支持 1 个模拟通道输入，未在工厂校准。

说明：

部分芯片版本的 ADC2 无法工作，详见 [《ESP32-C3 系列芯片勘误表》](#)。

有关 ADC 特性，请参考表 14。

3.3.2 温度传感器

温度传感器生成一个随温度变化的电压。内部 ADC 将传感器电压转化为一个数字量。

温度传感器的测量范围为 -40 °C 到 125 °C。温度传感器一般只适用于监测芯片内部温度的变化，该温度值会随着微控制器时钟频率或 IO 负载的变化而变化。一般来讲，芯片内部温度会高于工作环境温度。

3.4 数字外设

3.4.1 通用输入/输出接口 (GPIO)

ESP8685 共有 15 个 GPIO 管脚，通过配置对应的寄存器，可以为这些管脚分配不同的功能。除作为数字信号管脚外，部分 GPIO 管脚也可配置为模拟功能管脚，比如 ADC 等管脚。

所有 GPIO 都可选择内部上拉/下拉，或设置为高阻。GPIO 配置为输入管脚时，可通过读取寄存器获取其输入值。输入管脚也可经设置产生边缘触发或电平触发的 CPU 中断。数字 IO 管脚都是双向、非反相和三态的，包括带有三态控制的输入和输出缓冲器。这些管脚可以复用作其他功能，例如 UART 等。当芯片低功耗运行时，GPIO 可设定为保持状态。

IO MUX 和 GPIO 交换矩阵用于将信号从外设传输至 GPIO 管脚。两者共同组成了芯片的 IO 控制。利用 GPIO 交换矩阵，可配置外设模块的输入信号来源于任何的 IO 管脚，并且外设模块的输出信号也可连接到任意 IO 管脚。

表 7 列出了所有 GPIO 管脚的 IO MUX 功能。

表 7: IO MUX 管脚功能

名称	序号	功能 0	功能 1	功能 2	复位	说明
XTAL_32K_P	4	GPIO0	GPIO0	—	0	R
XTAL_32K_N	5	GPIO1	GPIO1	—	0	R
GPIO2	6	GPIO2	GPIO2	FSPIQ	1	R
GPIO3	8	GPIO3	GPIO3	—	1	R
MTMS	9	MTMS	GPIO4	FSPIHD	1	R
MTDI	10	MTDI	GPIO5	FSPIWP	1	R
MTCK	12	MTCK	GPIO6	FSPICLK	1*	G
MTDO	13	MTDO	GPIO7	FSPID	1	G
GPIO8	14	GPIO8	GPIO8	—	1	—
GPIO9	15	GPIO9	GPIO9	—	3	—
GPIO10	16	GPIO10	GPIO10	FSPICS0	1	G
GPIO18	21	GPIO18	GPIO18	—	0	USB、G
GPIO19	22	GPIO19	GPIO19	—	0*	USB
U0RXD	23	U0RXD	GPIO20	—	3	G
U0TXD	24	U0TXD	GPIO21	—	4	—

复位

每个管脚复位后的默认配置。

- 0 - 输入关闭，高阻 (IE = 0)
- 1 - 输入使能，高阻 (IE = 1)
- 2 - 输入使能，下拉电阻使能 (IE = 1, WPD = 1)
- 3 - 输入使能，上拉电阻使能 (IE = 1, WPU = 1)
- 4 - 输出使能，上拉电阻使能 (OE = 1, WPU = 1)
- 0* - 输入关闭，上拉电阻使能 (IE = 0, WPU = 0, USB_WPU = 1)，具体见说明
- 1* - eFuse 的 EFUSE_DIS_PAD_JTAG 位为 0 时 (初始默认值)，管脚复位后输入使能，上拉电阻使能 (IE = 1, WPU = 1)

1 时，管脚复位后输入使能，高阻（IE = 1）

建议对处于高阻态的管脚配置上拉或下拉，以避免不必要的耗电。您可参考表 13 对上下拉电阻的描述在 PCB 设计中实现上下拉，或在软件初始化时开启管脚自带的上下拉。

说明

- **R** - 管脚具有模拟功能。
- **USB** - GPIO18、GPIO19 为 USB 管脚，USB 管脚的上拉电阻由管脚上拉和 USB 上拉共同控制，当其中任意一个为 1 时，对应管脚上拉电阻使能。USB 上拉由 USB_SERIAL_JTAG_DP_PULLUP 位控制。
- **G** - 管脚在芯片上电过程中有毛刺，具体见表 8。

表 8: 芯片上电过程中的管脚毛刺

管脚	毛刺类型 ¹	典型持续时间 (ns)
MTCK	低电平毛刺	5
MTDO	低电平毛刺	5
GPIO10	低电平毛刺	5
U0RXD	低电平毛刺	5
GPIO18	高电平毛刺	50000

¹ 低电平毛刺：在持续期间维持低电平输出状态；
高电平毛刺：在持续期间维持高电平输出状态；
下拉毛刺：在持续期间维持内部弱下拉状态；
上拉毛刺：在持续期间维持内部弱上拉状态。
关于高/低电平和上/下拉的相关具体参数，请参考表 13。

表 9 列出了所有经由 GPIO 交换矩阵的外设输入输出信号。

请注意 GPIO_FUNC n _OEN_SEL 位的配置：

- GPIO_FUNC n _OEN_SEL = 1，则寄存器 GPIO_ENABLE_REG 中的相应位 n 将用于控制信号输出使能。
 - GPIO_ENABLE_REG = 0：输出关闭；
 - GPIO_ENABLE_REG = 1：输出使能；
- GPIO_FUNC n _OEN_SEL = 0，则输出信号的使能由外设控制，例如表 9 中“GPIO_FUNC n _OEN_SEL = 0 时输出信号的输出使能信号”一栏的 SPIQ_oe。注意，使能信号 SPIQ_oe 可设置为 1 (1'd1) 或 0 (1'd0)，具体由外设的配置决定。如果“GPIO_FUNC n _OEN_SEL = 0 时输出信号的输出使能信号”一栏中为 1'd1，则表示寄存器 GPIO_FUNC n _OEN_SEL 已清零，输出信号默认始终使能。

说明：

信号连续编号，但并非所有信号均有效。

- 输入信号中，仅有索引号为 6 ~ 11、45、53、54、63 ~ 68、97 ~ 100 的输入信号有效。
- 输出信号中，仅有索引号为 6 ~ 11、45 ~ 50、53 ~ 58、63 ~ 73、97 ~ 100、123 ~ 125 的输出信号有效。

表 9: 通过 GPIO 交换矩阵输入输出的外设信号列表

信号索引	输入信号	默认值	信号可经由 IO MUX 直接输入	输出信号	GPIO_FUNC _n _OEN_SEL = 0 时输出信号的输出使能信号	信号可经由 IO MUX 直接输出
0	-	-	-	-	1'd1	no
1	-	-	-	-	1'd1	no
2	-	-	-	-	1'd1	no
3	-	-	-	-	1'd1	no
4	-	-	-	-	1'd1	no
5	-	-	-	-	1'd1	no
6	U0RXD_in	0	yes	U0TXD_out	1'd1	yes
7	U0CTS_in	0	no	U0RTS_out	1'd1	no
8	U0DSR_in	0	no	U0DTR_out	1'd1	no
9	U1RXD_in	0	no	U1TXD_out	1'd1	no
10	U1CTS_in	0	no	U1RTS_out	1'd1	no
11	U1DSR_in	0	no	U1DTR_out	1'd1	no
12	I2S_MCLK_in	0	no	I2S_MCLK_out	1'd1	no
13	I2SO_BCK_in	0	no	I2SO_BCK_out	1'd1	no
14	I2SO_WS_in	0	no	I2SO_WS_out	1'd1	no
15	I2SI_SD_in	0	no	I2SO_SD_out	1'd1	no
16	I2SI_BCK_in	0	no	I2SI_BCK_out	1'd1	no
17	I2SI_WS_in	0	no	I2SI_WS_out	1'd1	no
18	gpio_bt_priority	0	no	gpio_wlan_prio	1'd1	no
19	gpio_bt_active	0	no	gpio_wlan_active	1'd1	no
20	-	-	-	-	1'd1	no
21	-	-	-	-	1'd1	no
22	-	-	-	-	1'd1	no
23	-	-	-	-	1'd1	no
24	-	-	-	-	1'd1	no
25	-	-	-	-	1'd1	no

信号索引	输入信号	默认值	信号可经由 IO MUX 直接输入	输出信号	GPIO_FUNC _n _OEN_SEL = 0 时输出信号的输出使能信号	信号可经由 IO MUX 直接输出
26	-	-	-	-	1'd1	no
27	-	-	-	-	1'd1	no
28	cpu_gpio_in0	0	no	cpu_gpio_out0	cpu_gpio_out_oen0	no
29	cpu_gpio_in1	0	no	cpu_gpio_out1	cpu_gpio_out_oen1	no
30	cpu_gpio_in2	0	no	cpu_gpio_out2	cpu_gpio_out_oen2	no
31	cpu_gpio_in3	0	no	cpu_gpio_out3	cpu_gpio_out_oen3	no
32	cpu_gpio_in4	0	no	cpu_gpio_out4	cpu_gpio_out_oen4	no
33	cpu_gpio_in5	0	no	cpu_gpio_out5	cpu_gpio_out_oen5	no
34	cpu_gpio_in6	0	no	cpu_gpio_out6	cpu_gpio_out_oen6	no
35	cpu_gpio_in7	0	no	cpu_gpio_out7	cpu_gpio_out_oen7	no
36	-	-	-	usb_jtag_tck	1'd1	no
37	-	-	-	usb_jtag_tms	1'd1	no
38	-	-	-	usb_jtag_tdi	1'd1	no
39	-	-	-	usb_jtag_tdo	1'd1	no
40	-	-	-	-	1'd1	no
41	-	-	-	-	1'd1	no
42	-	-	-	-	1'd1	no
43	-	-	-	-	1'd1	no
44	-	-	-	-	1'd1	no
45	ext_adc_start	0	no	ledc_ls_sig_out0	1'd1	no
46	-	-	-	ledc_ls_sig_out1	1'd1	no
47	-	-	-	ledc_ls_sig_out2	1'd1	no
48	-	-	-	ledc_ls_sig_out3	1'd1	no
49	-	-	-	ledc_ls_sig_out4	1'd1	no
50	-	-	-	ledc_ls_sig_out5	1'd1	no
51	rmt_sig_in0	0	no	rmt_sig_out0	1'd1	no
52	rmt_sig_in1	0	no	rmt_sig_out1	1'd1	no
53	I2CEXT0_SCL_in	1	no	I2CEXT0_SCL_out	I2CEXT0_SCL_oe	no

信号索引	输入信号	默认值	信号可经由 IO MUX 直接输入	输出信号	GPIO_FUNC _n _OEN_SEL = 0 时输出信号的输出使能信号	信号可经由 IO MUX 直接输出
54	I2CEXT0_SDA_in	1	no	I2CEXT0_SDA_out	I2CEXT0_SDA_oe	no
55	-	-	-	gpio_sd0_out	1'd1	no
56	-	-	-	gpio_sd1_out	1'd1	no
57	-	-	-	gpio_sd2_out	1'd1	no
58	-	-	-	gpio_sd3_out	1'd1	no
59	-	-	-	I2SO_SD1_out	1'd1	no
60	-	-	-	-	1'd1	no
61	-	-	-	-	1'd1	no
62	-	-	-	-	1'd1	no
63	FSPICLK_in	0	yes	FSPICLK_out_mux	FSPICLK_oe	yes
64	FSPIQ_in	0	yes	FSPIQ_out	FSPIQ_oe	yes
65	FSPID_in	0	yes	FSPID_out	FSPID_oe	yes
66	FSPIHD_in	0	yes	FSPIHD_out	FSPIHD_oe	yes
67	FSPIWP_in	0	yes	FSPIWP_out	FSPIWP_oe	yes
68	FSPICS0_in	0	yes	FSPICS0_out	FSPICS0_oe	yes
69	-	-	-	FSPICS1_out	FSPICS1_oe	no
70	-	-	-	FSPICS2_out	FSPICS2_oe	no
71	-	-	-	FSPICS3_out	FSPICS3_oe	no
72	-	-	-	FSPICS4_out	FSPICS4_oe	no
73	-	-	-	FSPICS5_out	FSPICS5_oe	no
74	twai_rx	1	no	twai_tx	1'd1	no
75	-	-	-	twai_bus_off_on	1'd1	no
76	-	-	-	twai_clkout	1'd1	no
77	-	-	-	-	1'd1	no
78	-	-	-	-	1'd1	no
79	-	-	-	-	1'd1	no
80	-	-	-	-	1'd1	no
81	-	-	-	-	1'd1	no

信号索引	输入信号	默认值	信号可经由 IO MUX 直接输入	输出信号	GPIO_FUNC _n _OEN_SEL = 0 时输出信号的输出使能信号	信号可经由 IO MUX 直接输出
82	-	-	-	-	1'd1	no
83	-	-	-	-	1'd1	no
84	-	-	-	-	1'd1	no
85	-	-	-	-	1'd1	no
86	-	-	-	-	1'd1	no
87	-	-	-	-	1'd1	no
88	-	-	-	-	1'd1	no
89	-	-	-	ant_sel0	1'd1	no
90	-	-	-	ant_sel1	1'd1	no
91	-	-	-	ant_sel2	1'd1	no
92	-	-	-	ant_sel3	1'd1	no
93	-	-	-	ant_sel4	1'd1	no
94	-	-	-	ant_sel5	1'd1	no
95	-	-	-	ant_sel6	1'd1	no
96	-	-	-	ant_sel7	1'd1	no
97	sig_in_func_97	0	no	sig_in_func97	1'd1	no
98	sig_in_func_98	0	no	sig_in_func98	1'd1	no
99	sig_in_func_99	0	no	sig_in_func99	1'd1	no
100	sig_in_func_100	0	no	sig_in_func100	1'd1	no
101	-	-	-	-	1'd1	no
102	-	-	-	-	1'd1	no
103	-	-	-	-	1'd1	no
104	-	-	-	-	1'd1	no
105	-	-	-	-	1'd1	no
106	-	-	-	-	1'd1	no
107	-	-	-	-	1'd1	no
108	-	-	-	-	1'd1	no
109	-	-	-	-	1'd1	no

信号索引	输入信号	默认值	信号可经由 IO MUX 直接输入	输出信号	GPIO_FUNC _n _OEN_SEL = 0 时输出信号的输出使能信号	信号可经由 IO MUX 直接输出
110	-	-	-	-	1'd1	no
111	-	-	-	-	1'd1	no
112	-	-	-	-	1'd1	no
113	-	-	-	-	1'd1	no
114	-	-	-	-	1'd1	no
115	-	-	-	-	1'd1	no
116	-	-	-	-	1'd1	no
117	-	-	-	-	1'd1	no
118	-	-	-	-	1'd1	no
119	-	-	-	-	1'd1	no
120	-	-	-	-	1'd1	no
121	-	-	-	-	1'd1	no
122	-	-	-	-	1'd1	no
123	-	-	-	CLK_OUT_out1	1'd1	no
124	-	-	-	CLK_OUT_out2	1'd1	no
125	-	-	-	CLK_OUT_out3	1'd1	no
126	-	-	-	-	1'd1	no
127	-	-	-	usb_jtag_trst	1'd1	no

3.4.2 串行外设接口 (SPI)

ESP8685 共有三个 SPI (SPI0、SPI1 和 SPI2)。SPI0 和 SPI1 可配置成 SPI 存储器模式，SPI2 可配置成通用 SPI 模式。

- **SPI 存储器 (SPI Memory) 模式**

在 SPI 存储器模式下，SPI0 和 SPI1 连接 SPI 接口的 SiP flash。SPI 存储器模式下数据传输长度以字节为单位，最高支持四线 SDR 读写操作。时钟频率可配置，支持的最高时钟频率为 120 MHz。

- **SPI2 通用 SPI (GP-SPI) 模式**

SPI2 作为通用 SPI 时，既可以配置成主机模式，又可以配置成从机模式。主机模式和从机模式均支持双线全双工和单线、双线或四线半双工通信。通用 SPI 的主机时钟频率可配置；数据传输长度以字节为单位；时钟极性 (CPOL) 和相位 (CPHA) 可配置；可连接 GDMA 通道。

- 在主机模式下，时钟频率最高为 80 MHz，支持 SPI 传输的四种时钟模式。
- 在从机模式下，时钟频率最高为 60 MHz，也支持 SPI 传输的四种时钟模式。

3.4.3 通用异步收发器 (UART)

ESP8685 有两个 UART 接口，即 UART0 和 UART1，支持异步通信 (RS232 和 RS485) 和 IrDA，通信速率可达到 5 Mbps。UART 支 BUART 接口通过共用的 UHCIO 接口与 GDMA 相连，均可被 GDMA 访问或者 CPU 直接访问。

3.4.4 I2C 接口

ESP8685 有一个 I2C 总线接口，根据您的配置，总线接口可以用作 I2C 主机或从机模式。I2C 接口支持：

- 标准模式 (100 Kbit/s)
- 快速模式 (400 Kbit/s)
- 速度最高可达 800 Kbit/s，但受制于 SCL 和 SDA 上拉强度
- 7 位寻址模式和 10 位寻址模式
- 双寻址模式
- 7 位广播地址

您可以配置指令寄存器来控制 I2C 接口，从而实现更多灵活的应用。

3.4.5 I2S 接口

ESP8685 有一个标准 I2S 接口，可以以主机或从机模式，在全双工或半双工模式下工作，并且可被配置为 I2S 串行 8 位、16 位、24 位、32 位的收发数据模式，支持频率从 10 kHz 到 40 MHz 的 BCK 时钟。

I2S 接口连接 GDMA 控制器。支持 TDM PCM、TDM MSB 对齐、TDM LSB 对齐、TDM Phillips 和 PDM TX 接口。

3.4.6 红外遥控器

红外遥控器 (RMT) 支持双通道的红外发射和双通道的红外接收。通过程序控制脉冲波形，遥控器可以支持多种红外协议和单线协议。四个通道共用一个 192 × 32 位的存储模块来存放收发的波形。

3.4.7 LED PWM 控制器

LED PWM 控制器可以用于生成六路独立的数字波形，具有如下特性：

- 波形的周期和占空比可配置，占空比精确度可达 18 位

- 多种时钟源选择，包括 APB 总线时钟、外置主晶振时钟
- 可在 Light-sleep 模式下工作
- 支持硬件自动步进式地增加或减少占空比，可用于 LED RGB 彩色梯度发生器

3.4.8 通用 DMA 控制器

ESP8685 包含一个六通道的通用 DMA 控制器（简称 GDMA），包括三个发送通道和三个接收通道，每个通道之间相互独立。这六个通道被具有 DMA 功能的外设所共享，通道之间支持可配置的固定优先级。

通用 DMA 控制器基于链表来实现对数据收发的控制，并支持外设与存储器之间及存储器与存储器之间的高速数据传输。每个通道支持访问片内 RAM。

ESP8685 中有六个外设具有 DMA 功能，分别是 SPI2、UHCI0、I2S、AES、SHA 和 ADC。

3.4.9 USB 串口/JTAG 控制器

ESP8685 集成一个 USB 串口/JTAG 控制器，具有以下特性：

- 包含 CDC-ACM 虚拟串口及 JTAG 适配器功能
- 兼容 USB 2.0 全速标准，传输速度最高可达 12 Mbit/s（注意，该控制器不支持 480 Mbit/s 的高速传输模式）
- 可编程 SiP flash
- 利用紧凑的 JTAG 指令，支持 CPU 调试
- 芯片内部集成的全速 USB PHY

3.4.10 TWAI[®] 控制器

ESP8685 带有一个 TWAI[®] 控制器，具有如下特性：

- 兼容 ISO 11898-1 协议（CAN 规范 2.0）
- 支持标准帧格式（11 位 ID）和扩展帧格式（29 位 ID）
- 比特率从 1 Kbit/s 到 1 Mbit/s
- 多种操作模式：工作模式、只听模式和自检模式（传输无需确认）
- 64 字节接收 FIFO
- 数据接收过滤器（支持单过滤器和双过滤器模式）
- 错误检测与处理：错误计数器、可配置的错误中断阈值、错误代码记录和仲裁丢失记录

3.5 射频和 Wi-Fi

ESP8685 射频包含以下主要模块：

- 2.4 GHz 接收器
- 2.4 GHz 发射器
- 偏置 (Bias) 和线性稳压器
- Balun 和收发切换器
- 时钟生成器

3.5.1 2.4 GHz 接收器

2.4 GHz 接收器将 2.4 GHz 射频信号解调为正交基带信号，并用两个高精度、高速的 ADC 将后者转为数字信号。为了适应不同的信道情况，ESP8685 集成了 RF 滤波器、自动增益控制 (AGC)、DC 偏移补偿电路和基带滤波器。

3.5.2 2.4 GHz 发射器

2.4 GHz 发射器将正交基带信号调制为 2.4 GHz 射频信号，使用大功率互补金属氧化物半导体 (CMOS) 功率放大器驱动天线。数字校准进一步改善了功率放大器的线性。

为了抵消射频接收器的瑕疵，ESP8685 还另增了校准措施，例如：

- 载波泄露消除
- I/Q 相位匹配
- 基带非线性抑制
- 射频非线性抑制
- 天线匹配

这些内置校准措施缩短了产品的测试时间，并且不再需要测试设备。

3.5.3 时钟生成器

时钟生成器为接收器和发射器生成 2.4 GHz 正交时钟信号，所有部件均集成于芯片上，包括电感、变容二极管、环路滤波器、线性稳压器和分频器。

时钟生成器带有内置校准电路和自测电路。运用自主知识产权的优化算法，对正交时钟的相位和相位噪声进行优化处理，使接收器和发射器都有最好的性能表现。

3.5.4 Wi-Fi 射频和基带

ESP8685 Wi-Fi 射频和基带支持以下特性：

- 802.11b/g/n
- 802.11n MCS0-7 支持 20 MHz 和 40 MHz 带宽
- 802.11n MCS32
- 802.11n 0.4 μ s 保护间隔
- 数据率高达 150 Mbps
- 接收 STBC (单空间流)
- 可调节的发射功率
- 天线分集

ESP8685 支持基于外部射频开关的天线分集与选择。外部射频开关由一个或多个 GPIO 管脚控制，用来选择最合适的天线以减少信道衰落的影响。

3.5.5 Wi-Fi MAC

ESP8685 完全遵循 802.11 b/g/n Wi-Fi MAC 协议栈，支持分布式控制功能 (DCF) 下的基本服务集 (BSS) STA 和 SoftAP 操作。支持通过最小化主机交互来优化有效工作时长，以实现功耗管理。

ESP8685 Wi-Fi MAC 自行支持的底层协议功能如下：

- 4 × 虚拟 Wi-Fi 接口

- 同时支持基础结构型网络 (Infrastructure BSS) Station 模式、SoftAP 模式、Station + SoftAP 模式和混杂模式
- RTS 保护, CTS 保护, 立即块确认 (Immediate Block ACK)
- 分片和重组 (Fragmentation and defragmentation)
- TX/RX A-MPDU, TX/RX A-MSDU
- 传输机会 (TXOP)
- 无线多媒体 (WMM)
- GCMP、CCMP、TKIP、WAPI、WEP、BIP、WPA2 个人模式或 WPA2 企业模式 (WPA2-PSK/WPA2-Enterprise) 及 WPA3 个人模式或 WPA3 企业模式 (WPA3-PSK/WPA3-Enterprise)
- 自动 Beacon 监测 (硬件 TSF)
- 802.11mc FTM

3.5.6 联网特性

乐鑫提供的固件支持 TCP/IP 联网、ESP-WIFI-MESH 联网或其他 Wi-Fi 联网协议, 同时也支持 TLS 1.0、1.1、1.2。

3.6 低功耗蓝牙

ESP8685 包含了一个低功耗蓝牙 (Bluetooth Low Energy) 子系统, 集成了硬件链路层控制器、射频/调制解调器模块和功能齐全的软件协议栈。低功耗蓝牙子系统支持 Bluetooth 5 和 Bluetooth mesh。

3.6.1 低功耗蓝牙射频和物理层

ESP8685 低功耗蓝牙射频和物理层支持以下特性:

- 1 Mbps PHY
- 2 Mbps PHY, 用于提升传输速率
- Coded PHY (125 Kbps and 500 Kbps), 用于提升传输距离
- 硬件实现 Listen Before Talk (LBT)

3.6.2 低功耗蓝牙链路层控制器

ESP8685 低功耗蓝牙链路层控制器支持以下特性:

- 广播扩展 (Advertising Extensions), 用于增强广播能力, 可以广播更多的智能数据
- 多广播
- 支持同时广播和扫描
- 多连接, 支持中心设备 (Central) 和外围设备 (Peripheral) 同时运行
- 自适应跳频和信道选择
- 信道选择算法 #2 (Channel Selection Algorithm #2)
- 连接参数更新
- 高速不可连接广播 (High Duty Cycle Non-Connectable Advertising)
- LE Privacy 1.2

- 数据包长度扩展 (LE Data Packet Length Extension)
- 链路层扩展扫描过滤策略 (Link Layer Extended Scanner Filter policies)
- 低速可连接定向广播 (Low duty cycle directed advertising)
- 链路层加密
- LE Ping

3.7 低功耗管理

ESP8685 采用了先进的电源管理技术，可以在不同的功耗模式之间切换。ESP8685 支持的功耗模式有：

- Active 模式：CPU 和芯片射频处于工作状态。芯片可以接收、发射和侦听信号。
- Modem-sleep 模式：CPU 可运行，时钟频率可配置。Wi-Fi 及 Bluetooth LE 的基带和射频关闭，但 Wi-Fi 或 Bluetooth LE 可保持连接。
- Light-sleep 模式：CPU 暂停运行。任何唤醒事件（MAC、主机、RTC 定时器或外部中断）都会唤醒芯片。Wi-Fi 或 Bluetooth LE 可保持连接。
- Deep-sleep 模式：CPU 和大部分外设都会掉电，只有 RTC 存储器处于工作状态。Wi-Fi 连接数据存储在 RTC 中。RTC 时钟定时器或 RTC GPIO 可以将芯片从 Deep-sleep 模式中唤醒。

设备在不同的功耗模式下有不同的电流消耗，详情请见章节 4.5。

3.8 定时器

3.8.1 通用定时器

ESP8685 内置两个 54 位通用定时器，具有 16 位分频器和 54 位可自动重载的向上/向下计时器。

定时器具有如下功能：

- 16 位时钟预分频器，分频系数为 1-65536
- 54 位时基计数器可配置成递增或递减
- 可读取时基计数器的实时值
- 暂停和恢复时基计数器
- 可配置的报警产生机制
- 电平触发中断

3.8.2 系统定时器

ESP8685 内置 52 位系统定时器，该系统定时器包含两个 52 位的时钟计数器和三个报警比较器，具有以下功能：

- 时钟计数器的频率固定为 16 MHz
- 三个报警比较器根据不同的报警值可产生三个独立的中断
- 两种报警模式：单次特定报警值报警和周期性报警
- 支持设置 52 位的单次特定报警值和 26 位的周期性报警值
- 计数器值重新加载
- 支持当 CPU 暂停或处于 OCD 模式时，时钟计数器也暂停

3.8.3 看门狗定时器

ESP8685 中有三个看门狗定时器：两个定时器组中各一个（称作主系统看门狗定时器，缩写为 MWDT），RTC 模块中一个（称作 RTC 看门狗定时器，缩写为 RWDT）。

在引导加载 flash 固件期间，RWDT 和定时器组 0 中的 MWDT 会自动使能，以检测引导过程中发生的错误，并恢复运行。

看门狗定时器具有如下特性：

- 四个阶段，每个阶段都可配置超时时间。每阶段都可单独配置、使能和关闭。
- 如在某个阶段发生超时，MWDT 会采取中断、CPU 复位和内核复位三种超时动作中的一种，RWDT 会采取中断、CPU 复位、内核复位和系统复位四种超时动作中的一种。
- 保护 32 位超时计数器
- 防止 RWDT 和 MWDT 的配置被误改。
- flash 启动保护
如果在预定时间内 SPI flash 的引导过程没有完成，看门狗会重启整个主系统。

3.9 加密硬件加速器

ESP8685 配备硬件加速器，支持一些通用加密算法，比如 AES-128/AES-256 (FIPS PUB 197)、ECB/CBC/OFB/CFB/CTR (NIST SP 800-38A)、SHA1/SHA224/SHA256 (FIPS PUB 180-4) 和 RSA3072 等，还支持大数乘法、大数模乘等独立运算，其中 RSA 和大数模乘运算最大长度可达 3072 位，大数乘法的因子最大长度可达 1536 位。

3.10 物理安全特性

- Flash 通过 AES-XTS 算法进行加密，加密算法使用的密钥无法被软件读写，因此您的应用程序代码与数据不会被非法获取。
- 安全启动功能确保只启动已签名（具有 RSA-PSS 签名）的固件，此功能的可信度是根植于硬件逻辑。
- HMAC 模块可以使用软件无法访问的安全密钥来生成用于身份验证或其他用途的 MAC 签名。
- 数字签名模块可以使用软件无法访问的 RSA 密钥生成用于身份验证的 RSA 签名。
- 世界控制器模块提供两个软件运行环境，可将所有硬件和软件资源划分成两种，分别放置到安全区域及普通区域，保证普通区域硬件无法访问安全区域，从而在这两个区域之间构建安全边界。

3.11 外设管脚分配

表 10: 外设和传感器管脚分配

接口	信号	管脚	功能
ADC	ADC1_CH0	XTAL_32K_P	两个 12 位 SAR ADC
	ADC1_CH1	XTAL_32K_N	
	ADC1_CH2	GPIO2	
	ADC1_CH3	GPIO3	
	ADC1_CH4	MTMS	
	ADC2_CH0	MTDI	

接口	信号	管脚	功能			
JTAG	MTDI	MTDI	软件调试 JTAG			
	MTCK	MTCK				
	MTMS	MTMS				
	MTDO	MTDO				
UART	U0RXD_in	任意 GPIO 管脚	两个 UART 通道，支持硬件流控制和 GDMA			
	U0CTS_in					
	U0DSR_in					
	U0TXD_out					
	U0RTS_out					
	U0DTR_out					
	U1RXD_in					
	U1CTS_in					
	U1DSR_in					
	U1TXD_out					
	U1RTS_out					
	U1DTR_out					
	I2C			I2CEXT0_SCL_in	任意 GPIO 管脚	一个 I2C 通道，支持主机或从机模式
				I2CEXT0_SDA_in		
I2CEXT1_SCL_in						
I2CEXT1_SDA_in						
I2CEXT0_SCL_out						
I2CEXT0_SDA_out						
I2CEXT1_SCL_out						
I2CEXT1_SDA_out						
LED PWM	ledc_ls_sig_out0~5	任意 GPIO 管脚	六路独立 PWM 通道			
I2S	I2SO_BCK_in	任意 GPIO 管脚	用于串行立体声数据的输入输出			
	I2S_MCLK_in					
	I2SO_WS_in					
	I2SI_SD_in					
	I2SI_BCK_in					
	I2SI_WS_in					
	I2SO_BCK_out					
	I2S_MCLK_out					
	I2SO_WS_out					
	I2SO_SD_out					
	I2SI_BCK_out					
	I2SI_WS_out					
	I2SO_SD1_out					
	SPI2			FSPICLK_in/_out_mux	任意 GPIO 管脚	支持以下功能： <ul style="list-style-type: none"> • SPI、Dual SPI、Quad SPI 和 QPI 的主从机模式 • SPI 传输的四种时钟模式 • 可配置的 SPI 频率 • 64 字节缓存或 GDMA 数据缓存
FSPICS0_in/_out						
FSPICS1~5_out						
FSPID_in/_out						
FSPIQ_in/_out						
FSPIWP_in/_out						

接口	信号	管脚	功能
	FSPIHD_in/_out		
红外遥控器	RMT_SIG_IN0~1	任意 GPIO 管脚	两路 IR 收发器，支持不同波形标准
	RMT_SIG_OUT0~1		
USB 串口/JTAG	USB_D+	GPIO19	USB 转串口功能，USB 转 JTAG 功能
	USB_D-	GPIO18	
TWAI	twai_rx	任意 GPIO 管脚	兼容 ISO 11898-1 协议
	twai_tx		
	twai_bus_off_on		
	twai_clkout		

4. 电气特性

4.1 绝对最大额定值

超出绝对最大额定值可能导致器件永久性损坏。这只是强调的额定值，不涉及器件的功能性操作。

表 11: 绝对最大额定值

符号	参数	最小值	最大值	单位
VDDA, VDD3P3, VDD3P3_RTC, VDD3P3_CPU	电源管脚电压	-0.3	3.6	V
T _{STORE}	存储温度	-40	150	°C

4.2 建议工作条件

表 12: 建议工作条件

符号	参数	最小值	典型值	最大值	单位
VDDA, VDD3P3, VDD3P3_RTC	电源管脚电压	3.0	3.3	3.6	V
VDD3P3_CPU ²	电源管脚电压	3.0	3.3	3.6	V
I _{VDD} ³	外部电源的供电电流	0.5	—	—	A
T _A	工作环境温度	-40	—	105	°C

¹ 更多信息请参考章节 2.3 电源管理。

² 写 eFuse 时，VDD3P3_CPU 应不超过 3.3 V。

³ 使用单电源供电时，输出电流需要达到 500 mA 及以上。

4.3 直流电气特性 (3.3 V, 25 °C)

表 13: 直流电气特性 (3.3 V, 25 °C)

符号	参数	最小值	典型值	最大值	单位
C _{IN}	管脚电容	—	2	—	pF
V _{IH}	高电平输入电压	0.75 × VDD ¹	—	VDD ¹ + 0.3	V
V _{IL}	低电平输入电压	-0.3	—	0.25 × VDD ¹	V
I _{IH}	高电平输入电流	—	—	50	nA
I _{IL}	低电平输入电流	—	—	50	nA
V _{OH} ²	高电平输出电压	0.8 × VDD ¹	—	—	V
V _{OL} ²	低电平输出电压	—	—	0.1 × VDD ¹	V
I _{OH}	高电平拉电流 (VDD ¹ = 3.3 V, V _{OH} ≥ 2.64 V, PAD_DRIVER = 3)	—	40	—	mA
I _{OL}	低电平灌电流 (VDD ¹ = 3.3 V, V _{OL} = 0.495 V, PAD_DRIVER = 3)	—	28	—	mA
R _{PU}	上拉电阻	—	45	—	kΩ
R _{PD}	下拉电阻	—	45	—	kΩ
V _{IH_nRST}	芯片复位释放电压	0.75 × VDD ¹	—	VDD ¹ + 0.3	V
V _{IL_nRST}	芯片复位电压	-0.3	—	0.25 × VDD ¹	V

¹ VDD 是 I/O 的供电电源。

² V_{OH} 和 V_{OL} 为负载是高阻条件下的测试值。

4.4 ADC 特性

表 14: ADC 特性

符号	参数	最小值	最大值	单位
DNL (差分非线性) ¹	ADC 外接 100 nF 电容; 输入为 DC 信号; 环境温度 25 °C; Wi-Fi 关闭	-7	7	LSB
INL (积分非线性)		-12	12	LSB
采样速度	—	—	100	kSPS ²

¹ 使用滤波器多次采样或计算平均值可以获得更好的 DNL 结果。

² kSPS (kilo samples-per-second) 表示每秒采样千次。

ADC 经硬件校准 + [软件校准](#)后的结果如表 15 所示。如需更高的精度, 可选用其他方法自行校准。

表 15: ADC 校准结果

参数	描述	最小值	最大值	单位
总误差	ATTEN0, 有效测量范围 0 ~ 750	-10	10	mV
	ATTEN1, 有效测量范围 0 ~ 1050	-10	10	mV
	ATTEN2, 有效测量范围 0 ~ 1300	-10	10	mV
	ATTEN3, 有效测量范围 0 ~ 2500	-35	35	mV

4.5 功耗特性

下列功耗数据是基于 3.3 V 电源、25 °C 环境温度, 在 RF 接口处完成的测试结果。所有发射数据均基于 100% 的占空比测得。

4.5.1 Active 模式下的 RF 功耗

表 16: RF 功耗

工作模式	描述	峰值 (mA)	
Active (射频工作)	TX	802.11b, 1 Mbps, @21 dBm	335
		802.11g, 54 Mbps, @19 dBm	285
		802.11n, HT20, MCS7, @18.5 dBm	276
		802.11n, HT40, MCS7, @18.5 dBm	278
	RX	802.11b/g/n, HT20	84
		802.11n, HT40	87

4.5.2 其他功耗模式下的功耗

表 17: Modem-sleep 模式下的功耗

模式	CPU 频率 (MHz)	描述	典型值	
			外设时钟全关 (mA)	外设时钟全开 (mA) ¹
Modem-sleep ^{2,3}	160	CPU 工作	23	28
		CPU 空闲	16	21
	80	CPU 工作	17	22
		CPU 空闲	13	18

¹ 实际情况下，外设在不同工作状态下电流会有所差异。

² Modem sleep 模式下，Wi-Fi 设有时钟门控。

³ Modem-sleep 模式下，访问 flash 时功耗会增加。若 flash 速率为 80 Mbit/s，SPI 2 线模式下 flash 的功耗为 10 mA。

表 18: 低功耗模式下的功耗

模式	描述	功耗典型值 (μ A)
Light-sleep	VDD_SPI 和 Wi-Fi 掉电，所有 GPIO 设置为高阻状态	130
Deep-sleep	RTC 定时器 + RTC 存储器	5
关闭	CHIP_EN 脚拉低，芯片处于关闭状态	1

4.6 可靠性认证

表 19: 可靠性认证

测试项目	测试条件	测试标准
HTOL (高温工作寿命)	125 °C, 1000 小时	JESD22-A108
ESD (静电放电敏感度)	HBM (人体放电模式) ¹ ± 2000 V	JS-001
	CDM (充电器件模式) ² ± 1000 V	JS-002
闩锁测试 (Latch-up)	过电流 ± 200 mA	JESD78
	过电压 $1.5 \times VDD_{max}$	
预处理测试	烘烤: 125 °C, 24 小时 浸泡: 三级 (30 °C, 60% RH, 192 小时) 回流焊: 260 + 0 °C, 20 秒, 三次	J-STD-020、JESD47、 JESD22-A113
TCT (温度循环测试)	-65 °C / 150 °C, 500 次循环	JESD22-A104
uHAST (无偏压高加速温湿度应力试验)	130 °C, 85% RH, 96 小时	JESD22-A118
HTSL (高温贮存寿命)	150 °C, 1000 小时	JESD22-A103
LTSL (低温存储寿命)	-40 °C, 1000 小时	JESD22-A119

¹ JEDEC 文档 JEP155 规定: 500 V HBM 能够在标准 ESD 控制流程下安全生产。

² JEDEC 文档 JEP157 规定: 250 V CDM 能够在标准 ESD 控制流程下安全生产。

4.7 Wi-Fi 射频

表 20: Wi-Fi 频率

参数	最小值 (MHz)	典型值 (MHz)	最大值 (MHz)
工作信道中心频率	2412	—	2484

4.7.1 Wi-Fi 射频发射器 (TX) 规格

表 21: 频谱模板和 EVM 符合 802.11 标准时的发射功率

速率	最小值 (dBm)	典型值 (dBm)	最大值 (dBm)
802.11b, 1 Mbps	—	21.0	—
802.11b, 11 Mbps	—	21.0	—
802.11g, 6 Mbps	—	21.0	—
802.11g, 54 Mbps	—	19.0	—
802.11n, HT20, MCS0	—	20.0	—
802.11n, HT20, MCS7	—	18.5	—
802.11n, HT40, MCS0	—	20.0	—
802.11n, HT40, MCS7	—	18.5	—

表 22: 发射 EVM 测试

速率	最小值 (dB)	典型值 (dB)	标准限值 (dB)
802.11b, 1 Mbps, @21 dBm	—	-24.5	-10
802.11b, 11 Mbps, @21 dBm	—	-24.5	-10
802.11g, 6 Mbps, @21 dBm	—	-21.0	-5
802.11g, 54 Mbps, @19 dBm	—	-27.0	-25
802.11n, HT20, MCS0, @20 dBm	—	-22.5	-5
802.11n, HT20, MCS7, @18.5 dBm	—	-28.5	-27
802.11n, HT40, MCS0, @20 dBm	—	-22.5	-5
802.11n, HT40, MCS7, @18.5 dBm	—	-28.5	-27

4.7.2 Wi-Fi 射频接收器 (RX) 规格

表 23: 接收灵敏度

速率	最小值 (dBm)	典型值 (dBm)	最大值 (dBm)
802.11b, 1 Mbps	—	-98.4	—
802.11b, 2 Mbps	—	-96.0	—
802.11b, 5.5 Mbps	—	-93.0	—
802.11b, 11 Mbps	—	-88.6	—

见下页

表 23 – 接上页

速率	最小值 (dBm)	典型值 (dBm)	最大值 (dBm)
802.11g, 6 Mbps	—	-93.8	—
802.11g, 9 Mbps	—	-92.2	—
802.11g, 12 Mbps	—	-91.0	—
802.11g, 18 Mbps	—	-88.4	—
802.11g, 24 Mbps	—	-85.8	—
802.11g, 36 Mbps	—	-82.0	—
802.11g, 48 Mbps	—	-78.0	—
802.11g, 54 Mbps	—	-76.6	—
802.11n, HT20, MCS0	—	-93.6	—
802.11n, HT20, MCS1	—	-90.8	—
802.11n, HT20, MCS2	—	-88.4	—
802.11n, HT20, MCS3	—	-85.0	—
802.11n, HT20, MCS4	—	-81.8	—
802.11n, HT20, MCS5	—	-77.8	—
802.11n, HT20, MCS6	—	-76.0	—
802.11n, HT20, MCS7	—	-74.8	—
802.11n, HT40, MCS0	—	-90.0	—
802.11n, HT40, MCS1	—	-88.0	—
802.11n, HT40, MCS2	—	-85.2	—
802.11n, HT40, MCS3	—	-82.0	—
802.11n, HT40, MCS4	—	-78.8	—
802.11n, HT40, MCS5	—	-74.6	—
802.11n, HT40, MCS6	—	-73.0	—
802.11n, HT40, MCS7	—	-71.4	—

表 24: 最大接收电平

速率	最小值 (dBm)	典型值 (dBm)	最大值 (dBm)
802.11b, 1 Mbps	—	5	—
802.11b, 11 Mbps	—	5	—
802.11g, 6 Mbps	—	5	—
802.11g, 54 Mbps	—	0	—
802.11n, HT20, MCS0	—	5	—
802.11n, HT20, MCS7	—	0	—
802.11n, HT40, MCS0	—	5	—
802.11n, HT40, MCS7	—	0	—

表 25: 接收邻道抑制

速率	最小值 (dB)	典型值 (dB)	最大值 (dB)
802.11b, 1 Mbps	—	35	—
802.11b, 11 Mbps	—	35	—
802.11g, 6 Mbps	—	31	—
802.11g, 54 Mbps	—	20	—
802.11n, HT20, MCS0	—	31	—
802.11n, HT20, MCS7	—	16	—
802.11n, HT40, MCS0	—	25	—
802.11n, HT40, MCS7	—	11	—

4.8 低功耗蓝牙射频

表 26: 低功耗蓝牙频率

参数	最小值 (MHz)	典型值 (MHz)	最大值 (MHz)
工作信道中心频率	2402	—	2480

4.8.1 低功耗蓝牙射频发射器 (TX) 规格

表 27: 发射器特性 - 低功耗蓝牙 1 Mbps

参数	描述	最小值	典型值	最大值	单位
射频发射功率	射频功率控制范围	-24.00	0	21.00	dBm
	增益控制步长	—	3.00	—	dB
载波频率偏移和漂移	$ f_n _{n=0, 1, 2, \dots, k}$ 最大值	—	17.00	—	kHz
	$ f_0 - f_n $ 最大值	—	1.75	—	kHz
	$ f_n - f_{n-5} $ 最大值	—	1.46	—	kHz
	$ f_1 - f_0 $	—	0.80	—	kHz
调制特性	$\Delta f_{1\text{avg}}$	—	250.00	—	kHz
	$\Delta f_{2\text{max}}$ 最小值 (至少 99.9% 的 $\Delta f_{2\text{max}}$)	—	190.00	—	kHz
	$\Delta f_{2\text{avg}}/\Delta f_{1\text{avg}}$	—	0.83	—	—
带内杂散发射	± 2 MHz 偏移	—	-37.62	—	dBm
	± 3 MHz 偏移	—	-41.95	—	dBm
	$> \pm 3$ MHz 偏移	—	-44.48	—	dBm

表 28: 发射器特性 - 低功耗蓝牙 2 Mbps

参数	描述	最小值	典型值	最大值	单位
射频发射功率	射频功率控制范围	-24.00	0	21.00	dBm
	增益控制步长	—	3.00	—	dB

见下页

表 28 – 接上页

参数	描述	最小值	典型值	最大值	单位
载波频率偏移和漂移	$ f_n _{n=0, 1, 2, \dots, k}$ 最大值	—	20.80	—	kHz
	$ f_0 - f_n $ 最大值	—	1.30	—	kHz
	$ f_n - f_{n-5} $ 最大值	—	1.33	—	kHz
	$ f_1 - f_0 $	—	0.70	—	kHz
调制特性	$\Delta f_{1\text{avg}}$	—	498.00	—	kHz
	$\Delta f_{2\text{max}}$ 最小值 (至少 99.9% 的 $\Delta f_{2\text{max}}$)	—	430.00	—	kHz
	$\Delta f_{2\text{avg}}/\Delta f_{1\text{avg}}$	—	0.93	—	—
带内杂散发射	± 4 MHz 偏移	—	-43.55	—	dBm
	± 5 MHz 偏移	—	-45.26	—	dBm
	$> \pm 5$ MHz 偏移	—	-45.26	—	dBm

表 29: 发射器特性 - 低功耗蓝牙 125 Kbps

参数	描述	最小值	典型值	最大值	单位
射频发射功率	射频功率控制范围	-24.00	0	21.00	dBm
	增益控制步长	—	3.00	—	dB
载波频率偏移和漂移	$ f_n _{n=0, 1, 2, \dots, k}$ 最大值	—	17.50	—	kHz
	$ f_0 - f_n $ 最大值	—	0.45	—	kHz
	$ f_n - f_{n-3} $	—	0.70	—	kHz
	$ f_0 - f_3 $	—	0.30	—	kHz
调制特性	$\Delta f_{1\text{avg}}$	—	250.00	—	kHz
	$\Delta f_{1\text{max}}$ 最小值 (至少 99.9% 的 $\Delta f_{1\text{max}}$)	—	235.00	—	kHz
带内杂散发射	± 2 MHz 偏移	—	-37.90	—	dBm
	± 3 MHz 偏移	—	-41.00	—	dBm
	$> \pm 3$ MHz 偏移	—	-42.50	—	dBm

表 30: 发射器特性 - 低功耗蓝牙 500 Kbps

参数	描述	最小值	典型值	最大值	单位
射频发射功率	射频功率控制范围	-24.00	0	21.00	dBm
	增益控制步长	—	3.00	—	dB
载波频率偏移和漂移	$ f_n _{n=0, 1, 2, \dots, k}$ 最大值	—	17.00	—	kHz
	$ f_0 - f_n $ 最大值	—	0.88	—	kHz
	$ f_n - f_{n-3} $	—	1.00	—	kHz
	$ f_0 - f_3 $	—	0.20	—	kHz
调制特性	$\Delta f_{2\text{avg}}$	—	208.00	—	kHz
	$\Delta f_{2\text{max}}$ 最小值 (至少 99.9% 的 $\Delta f_{2\text{max}}$)	—	190.00	—	kHz
带内杂散发射	± 2 MHz 偏移	—	-37.90	—	dBm
	± 3 MHz 偏移	—	-41.30	—	dBm
	$> \pm 3$ MHz 偏移	—	-42.80	—	dBm

4.8.2 低功耗蓝牙射频接收器 (RX) 规格

表 31: 接收器特性 - 低功耗蓝牙 1 Mbps

参数	描述	最小值	典型值	最大值	单位
灵敏度 @30.8% PER	—	—	-97	—	dBm
最大接收信号 @30.8% PER	—	—	5	—	dBm
共信道抑制比 C/I	—	—	8	—	dB
邻道选择性抑制比 C/I	$F = F_0 + 1 \text{ MHz}$	—	-3	—	dB
	$F = F_0 - 1 \text{ MHz}$	—	-4	—	dB
	$F = F_0 + 2 \text{ MHz}$	—	-29	—	dB
	$F = F_0 - 2 \text{ MHz}$	—	-31	—	dB
	$F = F_0 + 3 \text{ MHz}$	—	-33	—	dB
	$F = F_0 - 3 \text{ MHz}$	—	-27	—	dB
	$F \geq F_0 + 4 \text{ MHz}$	—	-29	—	dB
	$F \leq F_0 - 4 \text{ MHz}$	—	-38	—	dB
镜像频率	—	—	-29	—	dB
邻道镜像频率干扰	$F = F_{image} + 1 \text{ MHz}$	—	-41	—	dB
	$F = F_{image} - 1 \text{ MHz}$	—	-33	—	dB
带外阻塞	30 MHz ~ 2000 MHz	—	-5	—	dBm
	2003 MHz ~ 2399 MHz	—	-18	—	dBm
	2484 MHz ~ 2997 MHz	—	-15	—	dBm
	3000 MHz ~ 12.75 GHz	—	-5	—	dBm
互调	—	—	-30	—	dBm

表 32: 接收器特性 - 低功耗蓝牙 2 Mbps

参数	描述	最小值	典型值	最大值	单位
灵敏度 @30.8% PER	—	—	-93	—	dBm
最大接收信号 @30.8% PER	—	—	3	—	dBm
共信道干扰 C/I	—	—	10	—	dB
邻道选择性抑制比 C/I	$F = F_0 + 2 \text{ MHz}$	—	-7	—	dB
	$F = F_0 - 2 \text{ MHz}$	—	-7	—	dB
	$F = F_0 + 4 \text{ MHz}$	—	-28	—	dB
	$F = F_0 - 4 \text{ MHz}$	—	-26	—	dB
	$F = F_0 + 6 \text{ MHz}$	—	-26	—	dB
	$F = F_0 - 6 \text{ MHz}$	—	-27	—	dB
	$F \geq F_0 + 8 \text{ MHz}$	—	-29	—	dB
	$F \leq F_0 - 8 \text{ MHz}$	—	-28	—	dB
镜像频率	—	—	-28	—	dB
邻道镜像频率干扰	$F = F_{image} + 2 \text{ MHz}$	—	-26	—	dB
	$F = F_{image} - 2 \text{ MHz}$	—	-7	—	dB
带外阻塞	30 MHz ~ 2000 MHz	—	-5	—	dBm
	2003 MHz ~ 2399 MHz	—	-19	—	dBm
	2484 MHz ~ 2997 MHz	—	-16	—	dBm

见下页

表 32 – 接上页

参数	描述	最小值	典型值	最大值	单位
	3000 MHz ~ 12.75 GHz	—	-5	—	dBm
互调	—	—	-29	—	dBm

表 33: 接收器特性 - 低功耗蓝牙 125 Kbps

参数	描述	最小值	典型值	最大值	单位
灵敏度 @30.8% PER	—	—	-105	—	dBm
最大接收信号 @30.8% PER	—	—	5	—	dBm
共信道抑制比 C/I	—	—	3	—	dB
邻道选择性抑制比 C/I	$F = F_0 + 1 \text{ MHz}$	—	-6	—	dB
	$F = F_0 - 1 \text{ MHz}$	—	-6	—	dB
	$F = F_0 + 2 \text{ MHz}$	—	-33	—	dB
	$F = F_0 - 2 \text{ MHz}$	—	-43	—	dB
	$F = F_0 + 3 \text{ MHz}$	—	-37	—	dB
	$F = F_0 - 3 \text{ MHz}$	—	-47	—	dB
	$F \geq F_0 + 4 \text{ MHz}$	—	-40	—	dB
	$F \leq F_0 - 4 \text{ MHz}$	—	-50	—	dB
镜像频率	—	—	-40	—	dB
邻道镜像频率干扰	$F = F_{image} + 1 \text{ MHz}$	—	-50	—	dB
	$F = F_{image} - 1 \text{ MHz}$	—	-37	—	dB

表 34: 接收器特性 - 低功耗蓝牙 500 Kbps

参数	描述	最小值	典型值	最大值	单位
灵敏度 @30.8% PER	—	—	-100	—	dBm
最大接收信号 @30.8% PER	—	—	5	—	dBm
共信道抑制比 C/I	—	—	3	—	dB
邻道选择性抑制比 C/I	$F = F_0 + 1 \text{ MHz}$	—	-2	—	dB
	$F = F_0 - 1 \text{ MHz}$	—	-3	—	dB
	$F = F_0 + 2 \text{ MHz}$	—	-32	—	dB
	$F = F_0 - 2 \text{ MHz}$	—	-33	—	dB
	$F = F_0 + 3 \text{ MHz}$	—	-23	—	dB
	$F = F_0 - 3 \text{ MHz}$	—	-40	—	dB
	$F \geq F_0 + 4 \text{ MHz}$	—	-34	—	dB
	$F \leq F_0 - 4 \text{ MHz}$	—	-44	—	dB
镜像频率	—	—	-34	—	dB
邻道镜像频率干扰	$F = F_{image} + 1 \text{ MHz}$	—	-46	—	dB
	$F = F_{image} - 1 \text{ MHz}$	—	-23	—	dB

5. 封装信息

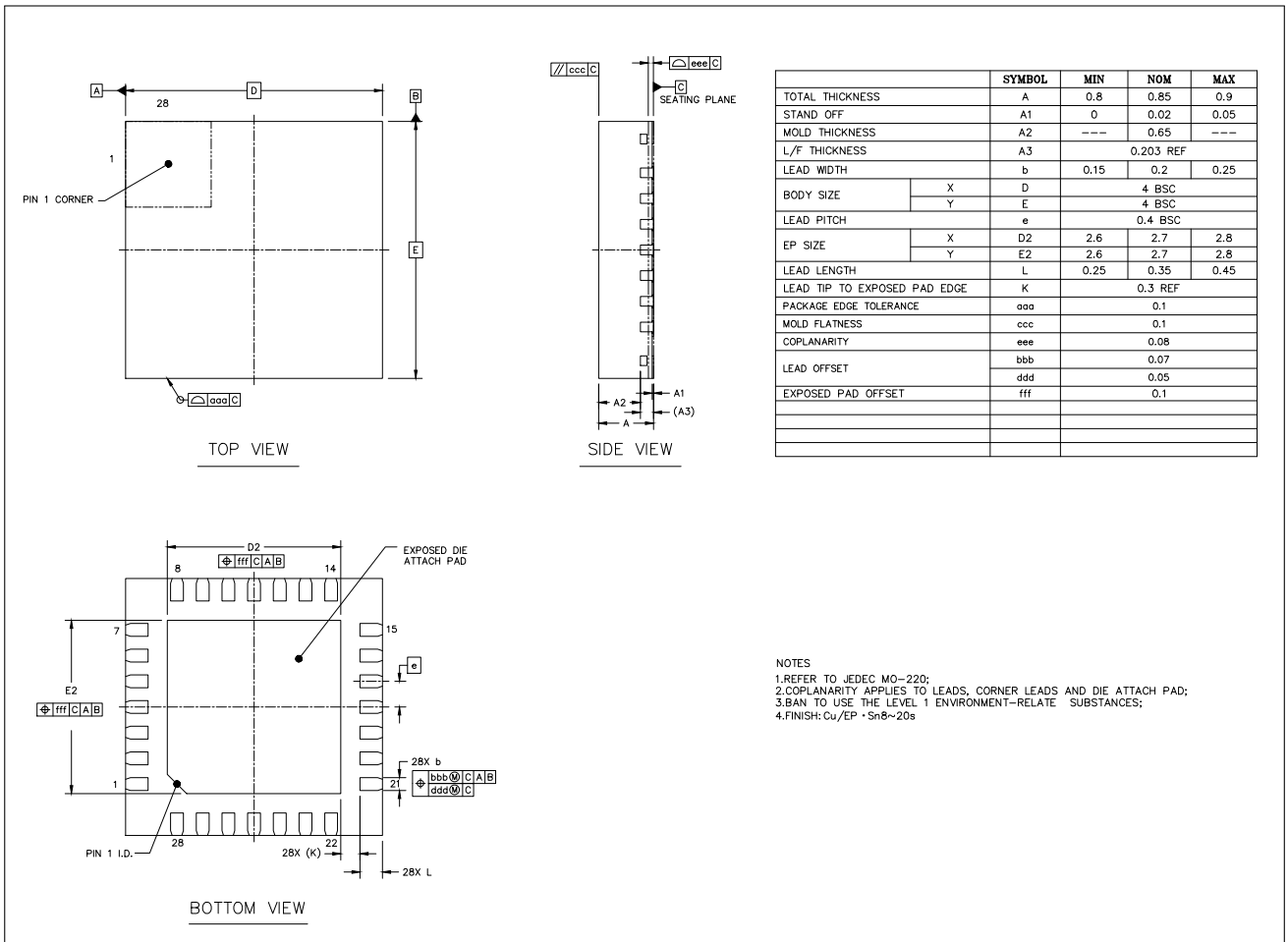


图 9: QFN28 (4x4 mm) 封装

说明:

- 封装图中数据的单位为毫米;
- 有关卷带、载盘和产品标签的信息, 请参阅 [《乐鑫芯片包装信息》](#)。

6. 相关文档和资源

相关文档

- 证书
<https://espressif.com/zh-hans/support/documents/certificates>
- 文档更新和订阅通知
<https://espressif.com/zh-hans/support/download/documents>

开发者社区

- [《ESP8685 ESP-IDF 编程指南》](#) – ESP-IDF 开发框架的文档中心。
- ESP-IDF 及 GitHub 上的其它开发框架
<https://github.com/espressif>
- ESP32 论坛 – 工程师对工程师 (E2E) 的社区，您可以在这里提出问题、解决问题、分享知识、探索观点。
<https://esp32.com/>
- *The ESP Journal* – 分享乐鑫工程师的最佳实践、技术文章和工作随笔。
<https://blog.espressif.com/>
- SDK 和演示、App、工具、AT 等下载资源
<https://espressif.com/zh-hans/support/download/sdks-demos>

产品

- ESP8685 系列芯片 – ESP8685 全系列芯片。
<https://espressif.com/zh-hans/products/socs?id=ESP8685>
- ESP8685 系列模组 – ESP8685 全系列模组。
<https://espressif.com/zh-hans/products/modules?id=ESP8685>
- ESP8685 系列开发板 – ESP8685 全系列开发板。
<https://espressif.com/zh-hans/products/devkits?id=ESP8685>
- ESP Product Selector (乐鑫产品选型工具) – 通过筛选性能参数、进行产品对比快速定位您所需要的产品。
<https://products.espressif.com/#/product-selector?language=zh>

联系我们

- 商务问题、技术支持、电路原理图 & PCB 设计审阅、购买样品 (线上商店)、成为供应商、意见与建议
<https://espressif.com/zh-hans/contact-us/sales-questions>

修订历史

日期	版本	发布说明
2022-12-15	v1.1	<ul style="list-style-type: none"> 在章节 3.6.1 低功耗蓝牙射频和物理层 删除特性“天线分集” 删除特性“支持外部功率放大器” 在章节 3.3.1 模/数转换器 (ADC) 增加 ADC2 错误的相关注释 更新表 芯片上电过程中的管脚毛刺 的注释，并将 GPIO18 的毛刺类型更新为高电平毛刺 增加表 ADC 校准结果 更新章节 4.5.2 其他功耗模式下的功耗 在章节 4.8 低功耗蓝牙射频 更新射频功率控制范围 更新章节 6 相关文档和资源
2022-04-08	v1.0	<ul style="list-style-type: none"> 新增 ESP8685H4 变型； 在图 功能框图，显示功耗模式； 在产品特性中增加 CoreMark 分数； 更新图 ESP8685 数字电源管理 及相关描述； 更新表 通过 GPIO 交换矩阵输入输出的外设信号列表； 在表 建议工作条件中增加第二条说明； 其他措辞更新。
2021-07-30	v0.5	预发布



免责声明和版权公告

本档中的信息，包括供参考的 URL 地址，如有变更，恕不另行通知。

本档可能引用了第三方的信息，所有引用的信息均为“按现状”提供，乐鑫不对信息的准确性、真实性做任何保证。

乐鑫不对本档的内容做任何保证，包括内容的适销性、是否适用于特定用途，也不提供任何其他乐鑫提案、规格书或样品在他处提到的任何保证。

乐鑫不对本档是否侵犯第三方权利做任何保证，也不对使用本档内信息导致的任何侵犯知识产权的行为负责。本档在此未以禁止反言或其他方式授予任何知识产权许可，不管是明示许可还是暗示许可。

Wi-Fi 联盟成员标志归 Wi-Fi 联盟所有。蓝牙标志是 Bluetooth SIG 的注册商标。

文档中提到的所有商标名称、商标和注册商标均属其各自所有者的财产，特此声明。

版权归 © 2023 乐鑫信息科技（上海）股份有限公司。保留所有权利。

X-ON Electronics

Largest Supplier of Electrical and Electronic Components

Click to view similar products for [RF System on a Chip - SoC category](#):

Click to view products by [Espressif manufacturer](#):

Other Similar products are found below :

[ATB3225-75012CT-T000](#) [BCM20737A1KML2G](#) [BCM43236BKMLG](#) [CYBL10463-56LQXI](#) [CYBL10563-68FLXIT](#) [ATBTLC1000A-UU-T](#)
[BCM4322KFBGH](#) [BLUENRG-355VC](#) [CYW43439KUBGT](#) [AWR1443FQIGABLRQ1](#) [ESP8685H4](#) [IS1870SF-202](#) [DA14697-00000HR2](#)
[DA14695-00000HQ2](#) [IWR1443FQAGABLR](#) [CC2340R52E0RKPR](#) [ATM2202-011](#) [ATM2231-000](#) [ATM3231-000](#) [ATM3201-011](#)
[ATM3221-010](#) [ATM3202-011](#) [ATM2221-010](#) [ATM2201-011](#) [CYBL10463-56LQXIT](#) [CC2511F32RSPR](#) [ATWILC1000-MR1100B](#)
[NRF51422-CFAC-R](#) [NRF51822-CDAB-R](#) [XR1015-QH-0G00](#) [EM3585-RT](#) [NCH-RSL10-101Q48-ABG](#) [BLUENRG-248](#) [AX-SFJK-API-1-](#)
[01-TX30](#) [BLUENRG-232](#) [CC2533F64RHAR](#) [CC2538SF23RTQR](#) [CC1110F8RHHR](#) [BLUENRG-234](#) [EFR32MG12P432F1024GL125-C](#)
[EFR32BG12P432F1024GL125-C](#) [AWR1642ABIGABLQ1](#) [ESP32-D0WD](#) [ESP8266EX](#) [CYBL10561-56LQXI](#) [CYBL10163-56LQXI](#)
[CYBL10462-56LQXI](#) [CYBL10563-56LQXI](#) [DA14580-01A32](#) [DA14580-01AT2](#)