

ESP-WROOM-02D/02U

技术规格书

包括:

ESP-WROOM-02D

ESP-WROOM-02U



版本 1.8
乐鑫信息科技
版权所有 © 2022

关于本手册

本文介绍了 ESP-WROOM-02D 和 ESP-WROOM-02U 的产品规格。

发布说明

| 日期 | 版本 | 发布说明 |
|---------|------|--|
| 2017.11 | V1.0 | 首次发布。 |
| 2018.03 | V1.1 | 更新 ESP-WROOM-02U 尺寸图。 |
| 2018.08 | V1.2 | <ul style="list-style-type: none">更新表 1-1 和表 1-2;更新模组尺寸图;增加第 7 章 PCB 封装图形;更新文档封面。 |
| 2019.04 | V1.3 | <ul style="list-style-type: none">更新表 1-2 增加潮湿灵敏度 (MSL) 等级;图 5-1 和图 5-2 中增加说明。 |
| 2019.08 | V1.4 | 更新第 6 章外围设计原理图。 |
| 2019.12 | V1.5 | <ul style="list-style-type: none">增加温度回流说明;增加用户反馈链接。 |
| 2019.12 | V1.6 | 更新 ESP-WROOM-02D 模组尺寸图中的一处笔误。 |
| 2020.07 | V1.7 | <ul style="list-style-type: none">更新第 6 章的说明;更新附录里的链接。 |
| 2022.03 | V1.8 | 表 1-2 中增加 RF 认证链接。 |

文档变更通知

用户可通过乐鑫官网订阅页面 <https://www.espressif.com/zh-hans/subscribe> 订阅技术文档变更的电子邮件通知。

证书下载

用户可通过乐鑫官网证书下载页面 <https://www.espressif.com/zh-hans/certificates> 下载产品证书。

目录

| | |
|----------------------------|----|
| 1. 产品概述 | 1 |
| 2. 管脚描述 | 3 |
| 3. 功能描述 | 5 |
| 3.1. CPU | 5 |
| 3.2. 存储描述 | 5 |
| 3.2.1. 内置 SRAM 与 ROM | 5 |
| 3.2.2. SPI Flash | 5 |
| 3.3. 晶振 | 5 |
| 3.4. 接口说明 | 6 |
| 4. 电气参数 | 7 |
| 4.1. 电气特性 | 7 |
| 4.2. Wi-Fi 射频 | 7 |
| 4.3. 功耗 | 8 |
| 4.4. 回流焊温度曲线 | 9 |
| 4.5. 静电释放电压 | 10 |
| 5. 原理图 | 11 |
| 6. 外围设计原理图 | 13 |
| 7. 模组尺寸图 | 14 |
| 8. PCB 封装图形 | 16 |
| 9. U.FL 座子尺寸 | 18 |
| A. 附录—学习资源 | 19 |
| A.1. 必读资料 | 19 |
| A.2. 必备资源 | 19 |
| A.3. 视频资源 | 20 |



1.

产品概述

乐鑫为客户提供集成 ESP8266EX 的贴片式模组 ESP-WROOM-02D 和 ESP-WROOM-02U。在 ESP-WROOM-02 基础上，乐鑫优化了这两个模组的射频性能。ESP-WROOM-02U 集成了 U.FL 座子，需搭配 IPEX 天线使用。U.FL 座子信息详见[章节 8. U.FL 座子尺寸](#)。

表 1-1. ESP-WROOM-02D vs. ESP-WROOM-02U

| 模组 | ESP-WROOM-02D | ESP-WROOM-02U |
|------------------|---|---|
| 芯片 | ESP8266 | ESP8266 |
| 天线 | 板载天线 | IPEX 天线 |
| 模组尺寸 (单位: mm) | (18.00 ± 0.10) × (20.00 ± 0.10) × (3.20 ± 0.10) 详见图 6-1。 | (18.00 ± 0.10) × (14.30 ± 0.10) × (3.20 ± 0.10) 详见图 6-2。 |
| 原理图 | 详见图 5-1。 | 详见图 5-2。 |

说明:

更多关于 ESP8266EX 的信息，请参考 [《ESP8266EX 技术规格表》](#)。

表 1-2. ESP-WROOM-02D/ESP-WROOM-02U 参数表

| 类别 | 参数 | 说明 |
|-------|----------|--|
| 认证 | RF 认证 | 见 ESP-WROOM-02D 和 ESP-WROOM-02U 证书 |
| | 环保认证 | RoHS, REACH |
| 测试 | 可靠性 | HTOL/HTSL/uHAST/TCT/ESD |
| Wi-Fi | Wi-Fi 协议 | 802.11 b/g/n |
| | 频率范围 | 2.4 GHz ~ 2.5 GHz (2400 MHz ~ 2483.5 MHz) |
| 硬件参数 | 数据接口 | UART/HSPI/I2C/I2S/红外遥控 GPIO/PWM |
| | 工作电压 | 2.7 V ~ 3.6 V |
| | 工作电流 | 平均值: 80 mA |
| | 供电电流 | 最小值: 500 mA |



| 类别 | 参数 | 说明 |
|------|---------------|---------------------------------|
| | 工作温度 | -40 °C ~ 85 °C |
| | 存储温度 | -40 °C ~ 85 °C |
| | 外部接口 | - |
| | 潮湿敏感度等级 (MSL) | 等级 3 |
| 软件参数 | 无线网络模式 | Station/SoftAP/SoftAP+Station |
| | 安全机制 | WPA/WPA2 |
| | 加密类型 | WEP/TKIP/AES |
| | 升级固件 | 本地串口烧录/云端升级/主机下载烧录 |
| | 软件开发 | 支持客户自定义服务器 提供二次开发所需的 SDK |
| | 网络协议 | IPv4, TCP/UDP/HTTP/FTP |
| | 用户配置 | AT+ 指令集, 云端服务器, Android/iOS app |



2.

管脚描述

ESP-WROOM-02D 贴片式模组的管脚分布如图 2-1 所示。

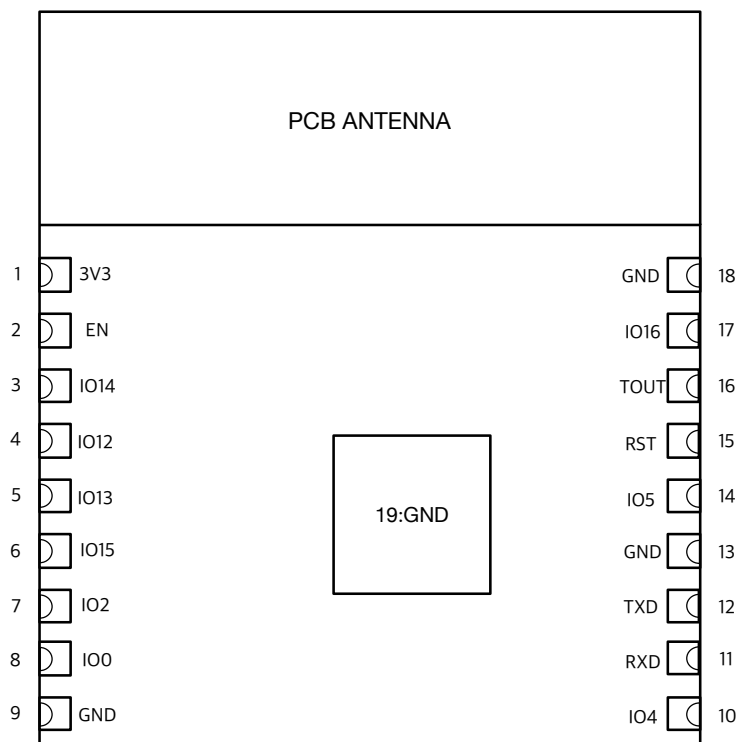


图 2-1. ESP-WROOM-02D 模组管脚分布（俯视图）

说明：

ESP-WROOM-02U 和 ESP-WROOM-02D 管脚布局相同，但没有图中 PCB ANTENNA 区域。

ESP-WROOM-02D 和 ESP-WROOM-02U 共接出 18 个管脚，管脚定义见表 2-1。

表 2-1. ESP-WROOM-02U/ESP-WROOM-02D 管脚定义

| 序号 | 管脚名称 | 功能说明 |
|----|------|--|
| 1 | 3V3 | 3.3 V 供电 (VDD) 说明： 外部供电电源的最大输出电流建议在 500 mA 及以上。 |
| 2 | EN | 芯片使能端，正常工作外部需拉高。 |
| 3 | IO14 | GPIO14；HSPI_CLK |
| 4 | IO12 | GPIO12；HSPI_MISO |



| 序号 | 管脚名称 | 功能说明 |
|----|------|---|
| 5 | IO13 | GPIO13; HSPI_MOSI; UART0_CTS |
| 6 | IO15 | GPIO15; MTDO; HSPICS; UART0_RTS 外部需拉低。 |
| 7 | IO2 | GPIO2; UART1_TXD 悬空（内部有上拉）或外部拉高。 |
| 8 | IO0 | GPIO0 • UART 下载：外部拉低。 • Flash 启动：悬空或外部拉高。 |
| 9 | GND | 接地 |
| 10 | IO4 | GPIO4 |
| 11 | RXD | UART0_RXD, UART 下载的接收端; GPIO3 |
| 12 | TXD | UART0_TXD, UART 下载的发送端, 悬空或外部拉高; GPIO1 |
| 13 | GND | 接地 |
| 14 | IO5 | GPIO5 |
| 15 | RST | 复位 |
| 16 | TOUT | 检测芯片 VDD3P3 电源电压或 TOUT 脚输入电压（二者不可同时使用）。 |
| 17 | IO16 | GPIO16; 接到 RST 管脚时可做 Deep-sleep 的唤醒。 |
| 18 | GND | 接地 |



3.

功能描述

3.1. CPU

ESP8266EX 内置超低功耗 Tensilica L106 32-bit RISC 处理器，CPU 时钟速度最高可达 160 MHz，支持实时操作系统 (RTOS) 和 Wi-Fi 协议栈，可将高达 80% 的处理能力留给应用编程和开发。CPU 包括以下接口：

- 可连接片内存储控制器和外部 flash 的可配置 RAM/ROM 接口 (iBus)；
- 连接存储控制器的数据 RAM 接口 (dBus)；
- 访问寄存器的 AHB 接口。

3.2. 存储描述

3.2.1. 内置 SRAM 与 ROM

ESP8266EX 芯片自身内置了存储控制器和存储单元，包括 ROM 和 SRAM。MCU 可以通过 iBus、dBus 和 AHB 接口访问存储单元。这些接口都可以根据要求访问存储单元。存储仲裁器以到达顺序确定运行顺序。

基于目前我司 Demo SDK 的使用 SRAM 情况，用户可用剩余 SRAM 空间为：

- RAM < 50 kB (Station 模式下，连上路由后，Heap + Data 区大致可用 50 kB 左右)。
- 目前 ESP8266EX 片上没有可编程 ROM，用户程序存放在 SPI flash 中。

3.2.2. SPI Flash

ESP8266EX 支持使用 SPI 接口的外置 Flash，理论上最大支持 16 MB 的 SPI Flash。

ESP-WROOM-02D 和 ESP-WROOM-02U 配置了 2 MB 的 SPI Flash，支持的 SPI 模式包括：Standard SPI、DIO (Dual I/O)、DOUT (Dual Output)、QIO (Quad I/O) 以及 QOUT (Quad Output)。

3.3. 晶振

ESP-WROOM-02D 和 ESP-WROOM-02U 使用 26 MHz 晶振。选用的晶振自身精度需在 ± 10 PPM。使用时请注意在下载工具中选择对应晶体类型。晶振输入输出所加的对地调节电容 C1、C2 可不设为固定值，该值范围在 6 pF ~ 22 pF，具体值需要通过系统测试后



进行调节确定。基于目前市场中主流晶振的情况，一般 26 MHz 晶振的输入输出所加电容 C1、C2 在 10 pF 以内。

3.4. 接口说明

表 3-1. 接口说明

| 接口名称 | 管脚 | 功能说明 |
|---------|--|---|
| HSPI 接口 | IO12 (MISO), IO13 (MOSI), IO14 (CLK), IO15 (CS) | 可外接 SPI Flash、显示屏和 MCU 等。 |
| PWM 接口 | IO12 (R), IO15 (G), IO13 (B) | Demo 中提供 4 路 PWM (用户可自行扩展至 8 路), 用来控制彩灯, 蜂鸣器, 继电器及电机等。 |
| IR 接口 | IO14 (IR_T), IO5 (IR_R) | IR 遥控接口由软件实现, 接口使用 NEC 编码及调制解调, 采用 38 kHz 的调制载波。 |
| ADC 接口 | TOUT | 可用于检测 VDD3P3 (Pin3, Pin4) 电源电压和 TOUT (Pin6) 的输入电压 (二者不可同时使用)。可用于传感器等应用。 |
| I2C 接口 | IO14 (SCL), IO2 (SDA) | 可外接传感器及显示屏等。 |
| UART 接口 | UART0: TXD (U0TXD), RXD (U0RXD), IO15 (RTS), IO13 (CTS) UART1: IO2 (TXD) | 可外接 UART 接口的设备。 下载: U0TXD + U0RXD 或者 GPIO2 + U0RXD 通信 (UART0): U0TXD, U0RXD, MTDO (U0RTS), MTCK (U0CTS) 调试: UART1_TXD (GPIO2) 可作为调试信息的打印。 UART0 在 ESP8266EX 上电时默认会输出一些打印信息。对此敏感的应用, 可以使用 UART 的内部引脚交换功能, 在初始化的时候, 将 U0TXD, U0RXD 分别与 U0RTS, U0CTS 交换。硬件上将 MTDO MTCK 连接到对应的外部 MCU 的串口进行通信。 |
| I2S 接口 | I2S 输入: IO12 (I2SI_DATA); IO13 (I2SI_BCK); IO14 (I2SI_WS) I2S 输出: IO15 (I2SO_BCK); IO3 (I2SO_DATA); IO2 (I2SO_WS) | 主要用于音频采集、处理和传输。 |



4.

电气参数

说明:如无特殊说明，测试条件为： $V_{DD} = 3.3\text{ V}$ ，温度为 $25\text{ }^{\circ}\text{C}$ 。

4.1. 电气特性

表 4-1. 电气特性

| 参数 | 名称 | 最小值 | 典型值 | 最大值 | 单位 |
|------------------------------------|----------|----------|-----|-----------|--------------------|
| 工作温度 | - | -40 | 20 | 85 | $^{\circ}\text{C}$ |
| 最大焊接温度 (焊接条件: IPC/JEDEC J-STD-020) | - | - | - | 260 | $^{\circ}\text{C}$ |
| 供电电压 | VDD | 2.7 | 3.3 | 3.6 | V |
| 输入逻辑电平低 | V_{IL} | -0.3 | - | 0.25 VDD | V |
| 输入逻辑电平高 | V_{IH} | 0.75 VDD | - | VDD + 0.3 | V |
| 输出逻辑电平低 | V_{OL} | - | - | 0.1 VDD | V |
| 输出逻辑电平高 | V_{OH} | 0.8 VDD | - | - | V |

4.2. Wi-Fi 射频

表 4-2. Wi-Fi 射频参数

| 参数 | 最小值 | 典型值 | 最大值 | 单位 |
|----------------------|------|-----|--------|----------|
| 输入频率 | 2412 | - | 2483.5 | MHz |
| 输入反射 | - | - | -10 | dB |
| 输出反抗 | - | * | - | Ω |
| 输出功率 | | | | |
| 72.2 Mbps下, PA 的输出功率 | 13 | 14 | 15 | dBm |
| 11b 模式下, PA 的输出功率 | 19.5 | 20 | 20.5 | dBm |
| 接收灵敏度 | | | | |



| 参数 | 最小值 | 典型值 | 最大值 | 单位 |
|---------------------------------|-----|-----|-----|-----|
| DSSS, 1 Mbps | - | -98 | - | dBm |
| CCK, 11 Mbps | - | -91 | - | dBm |
| 6 Mbps (1/2 BPSK) | - | -93 | - | dBm |
| 54 Mbps (3/4 64-QAM) | - | -75 | - | dBm |
| HT20, MCS7 (65 Mbps, 72.2 Mbps) | - | -72 | - | dBm |
| 邻频抑制 | | | | |
| OFDM, 6 Mbps | - | 37 | - | dB |
| OFDM, 54 Mbps | - | 21 | - | dB |
| HT20, MCS0 | - | 37 | - | dB |
| HT20, MCS7 | - | 20 | - | dB |

说明:

使用 IPEX 天线的模组，输出阻抗为 50Ω 。

4.3. 功耗

下列功耗数据是基于 3.3 V 的电源、25 °C 的周围温度，并使用内部稳压器测得。所有发射数据是基于 50% 的占空比，在持续发射的模式下测得的。

表 4-3. 功耗

| 模式 | 最小值 | 典型值 | 最大值 | 单位 |
|---|-----|-----|-----|----|
| 传送 802.11 b, CCK 11 Mbps, P _{OUT} = +17 dBm | - | 170 | - | mA |
| 传送 802.11 g, OFDM 54 Mbps, P _{OUT} = +15 dBm | - | 140 | - | mA |
| 传送 802.11 n, MCS7, P _{OUT} = +13 dBm | - | 120 | - | mA |
| 接收 802.11 b, 包长 1024 字节, -80 dBm | - | 50 | - | mA |
| 接收 802.11 g, 包长 1024 字节, -70 dBm | - | 56 | - | mA |
| 接收 802.11 n, 包长 1024 字节, -65 dBm | - | 56 | - | mA |
| Modem-sleep ^① | - | 15 | - | mA |
| Light-sleep ^② | - | 0.9 | - | mA |
| Deep-sleep ^③ | - | 20 | - | μA |



| 模式 | 最小值 | 典型值 | 最大值 | 单位 |
|----|-----|-----|-----|---------------|
| 断电 | - | 0.5 | - | μA |

说明:

- ① **Modem-sleep** 用于需要 CPU 一直处于工作状态的应用，如 PWM 或 I2S 应用等。在保持 Wi-Fi 连接时，如果没有数据传输，可根据 802.11 标准（如 U-APSD），关闭 Wi-Fi Modem 电路来省电。例如，在 DTIM3 时，每睡眠 300 ms，醒来 3 ms 接收 AP 的 Beacon 包等，则整体平均电流约 15 mA。
- ② **Light-sleep** 用于 CPU 可暂停的应用，如 Wi-Fi 开关。在保持 Wi-Fi 连接时，如果没有数据传输，可根据 802.11 标准（如 U-APSD），关闭 Wi-Fi Modem 电路并暂停 CPU 来省电。例如，在 DTIM3 时，每睡眠 300 ms，醒来 3 ms 接收 AP 的 Beacon 包等，则整体平均电流约 0.9 mA。
- ③ **Deep-sleep** 用于不需一直保持 Wi-Fi 连接，很长时间才发送一次数据包的应用，如每 100 s 测量一次温度的传感器。例如，每 300 s 醒来后需 0.3 s ~ 1 s 连上 AP 发送数据，则整体平均电流可远小于 1 mA。电流值 20 μA 是在 2.5 V 下测得的。

4.4. 回流焊温度曲线

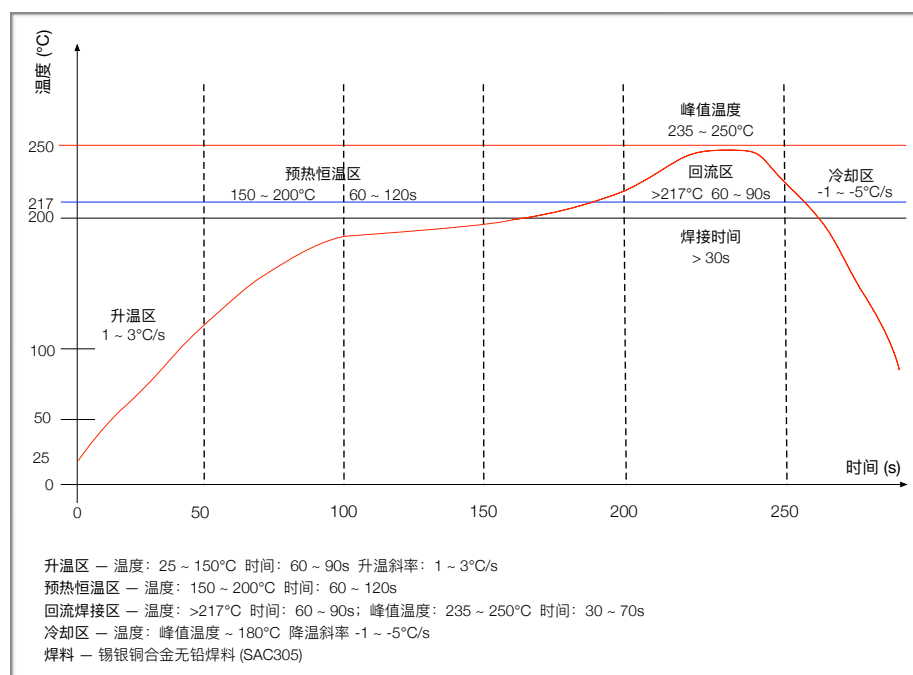


图 4-1. ESP-WROOM-02D/ESP-WROOM-02U 回流焊温度曲线图

说明:

建议模组只过一次回流焊。如果 PCBA 需要多次回流焊，则在最后一次回流焊时将模组放在 PCB 上方。



4.5. 静电释放电压

表 4-4. 静电释放参数

| 名称 | 符号 | 参照 | 等级 | 最大值 | 单位 |
|--------------------|-----------------|---|----|------|----|
| 静电释放电压 (人体模型) | V_{ESD} (HBM) | 温度: 23 ± 5 °C 遵守 ANSI / ESDA / JEDEC JS - 001 - 2014 | 2 | 2000 | V |
| 静电释放电压 (充电器件模型) | V_{ESD} (CDM) | 温度: 23 ± 5 °C 遵守 JEDEC EIA / JESD22 - C101F | C2 | 500 | |



5.

原理图

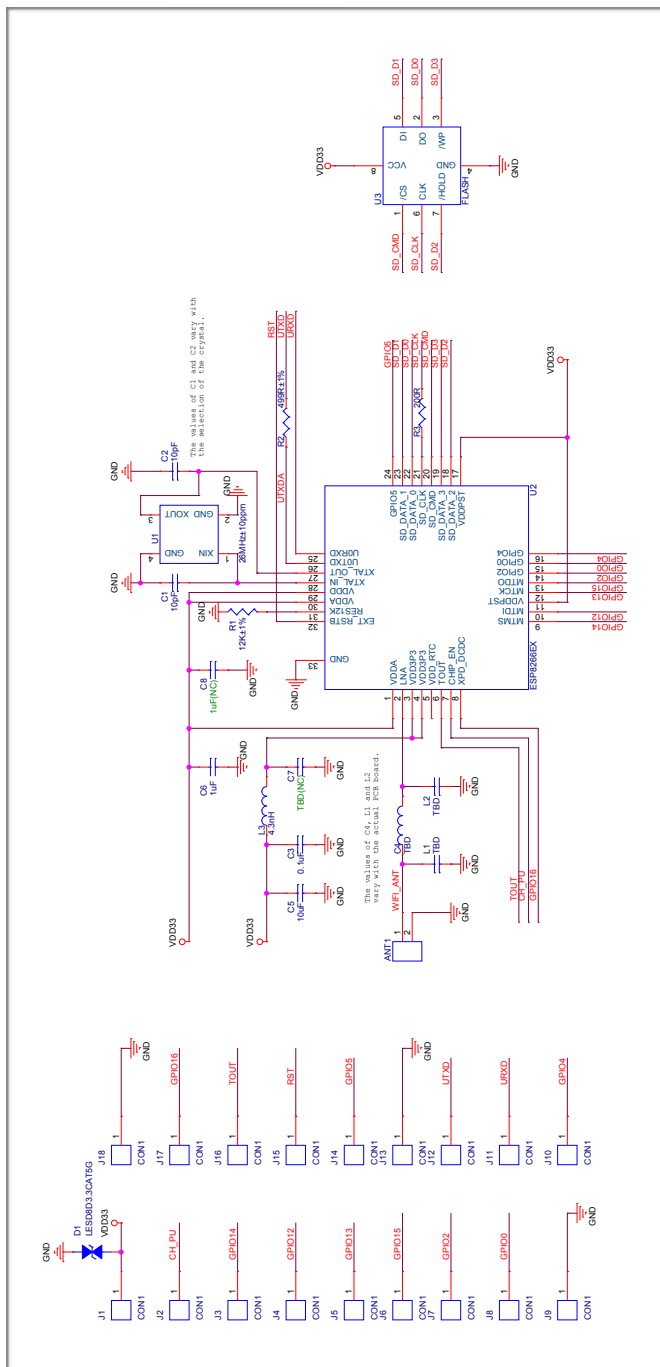


图 5-1. ESP-WROOM-02D 模组原理图

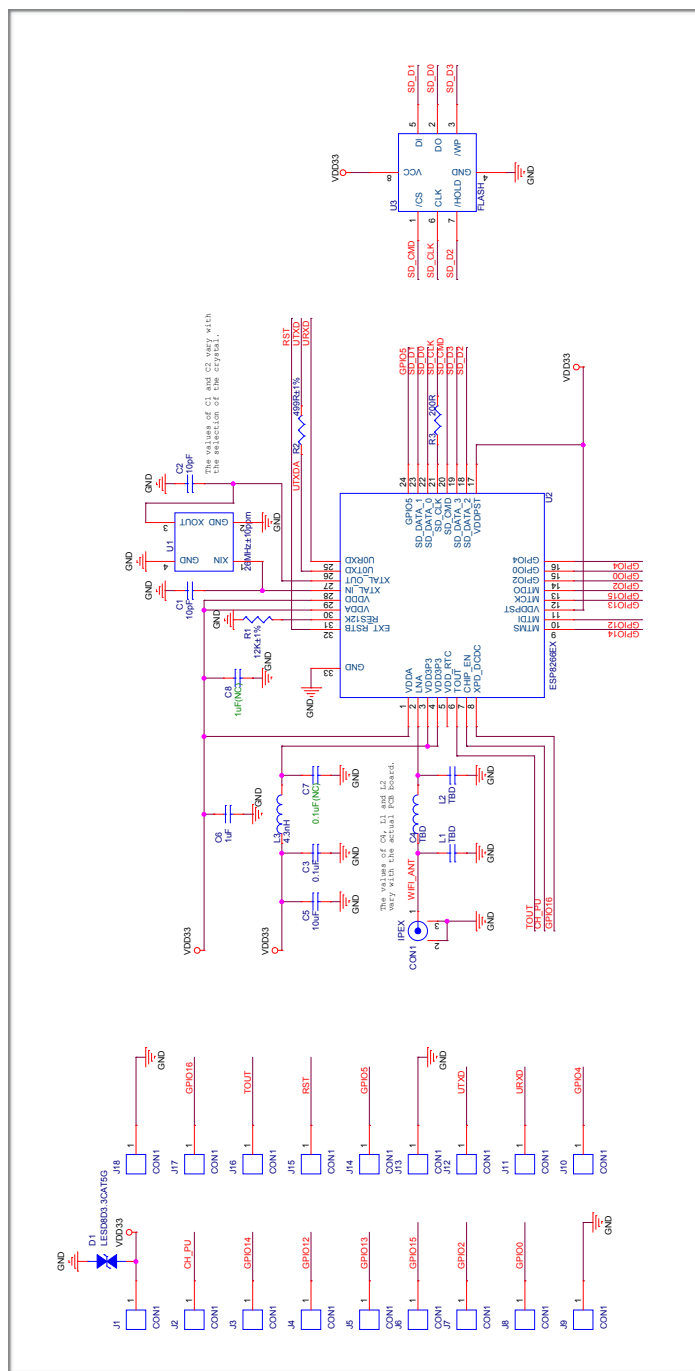


图 5-2. ESP-WROOM-02U 模组原理图



6. 外围设计原理图

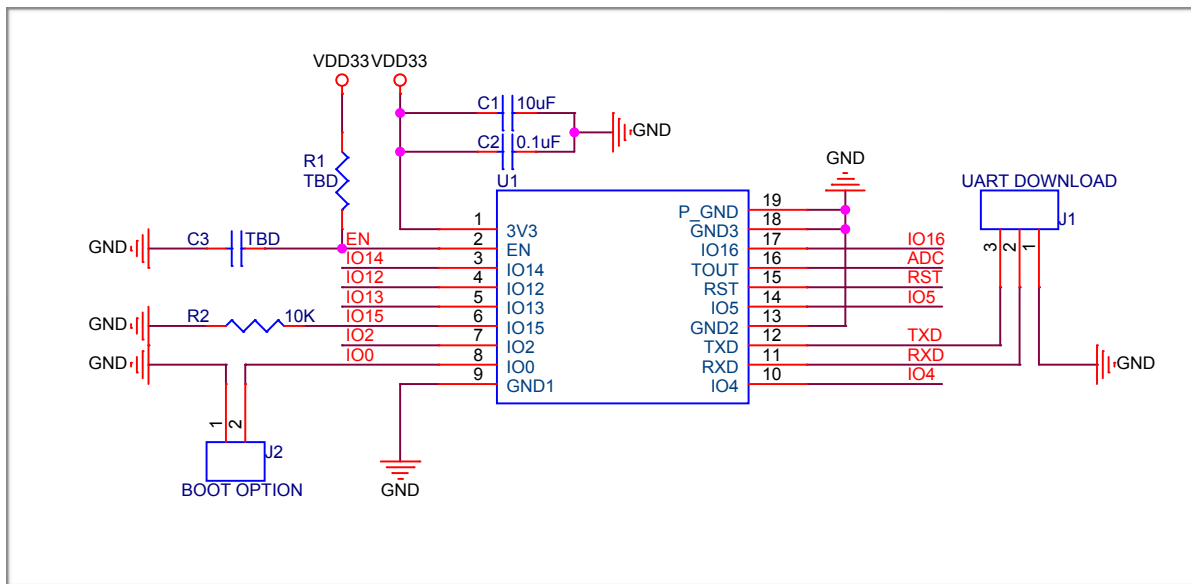


图 6-1. ESP-WROOM-02D/ESP-WROOM-02U 模组外围设计原理图

说明:

- 管脚 19 可以不焊接到底板。若用户将该管脚焊接到底板，请确保使用适量的焊锡膏。
- 为了确保芯片上电时的供电正常，EN 管脚处需要增加 RC 延迟电路。RC 通常建议为 $R = 10\text{ k}\Omega$ ， $C = 0.1\text{ }\mu\text{F}$ ，但具体数值仍需根据模组电源的上电时序和 ESP8266EX 芯片的上电复位时序进行调整。ESP8266EX 芯片的上电复位时序图可见 [《ESP8266EX 技术规格书》](#) 中的电气特性章节。
- 为了增加模组的抗干扰能力，建议在 RST 管脚处预留 RC 延迟电路。RC 通常建议为 $R = 10\text{ k}\Omega$ ， $C = 0.1\text{ }\mu\text{F}$ 。



7.

模组尺寸图

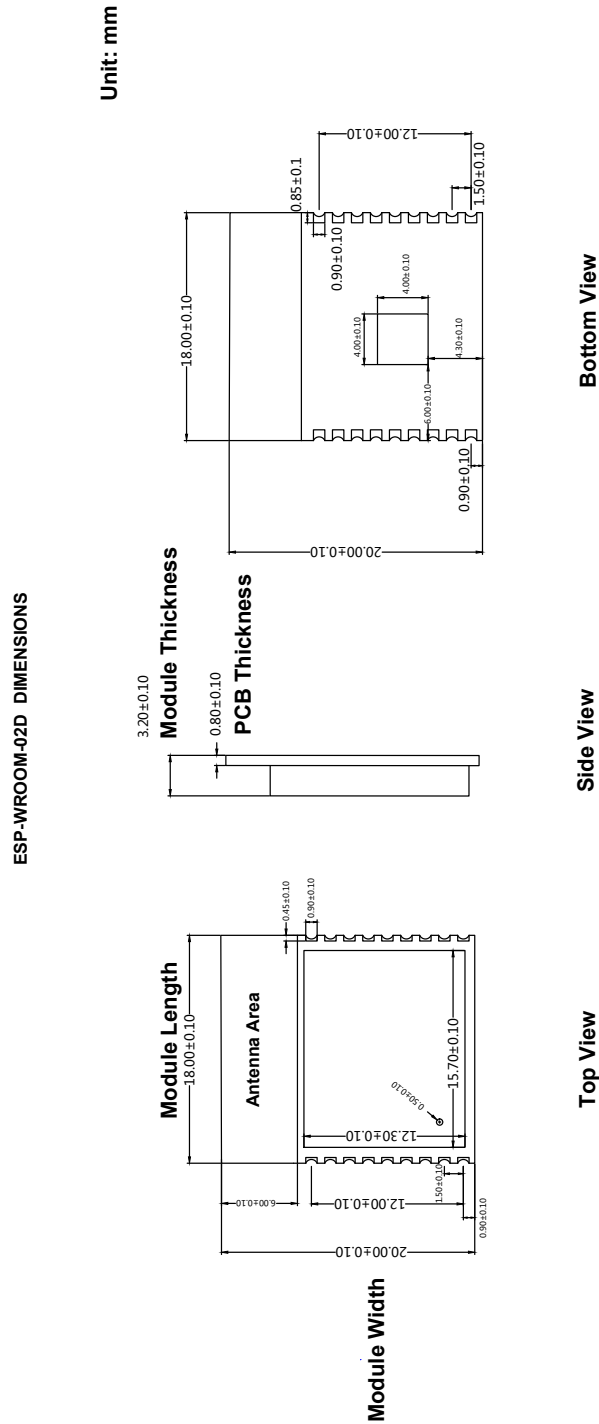


图 7-1. ESP-WROOM-02D 模组尺寸图

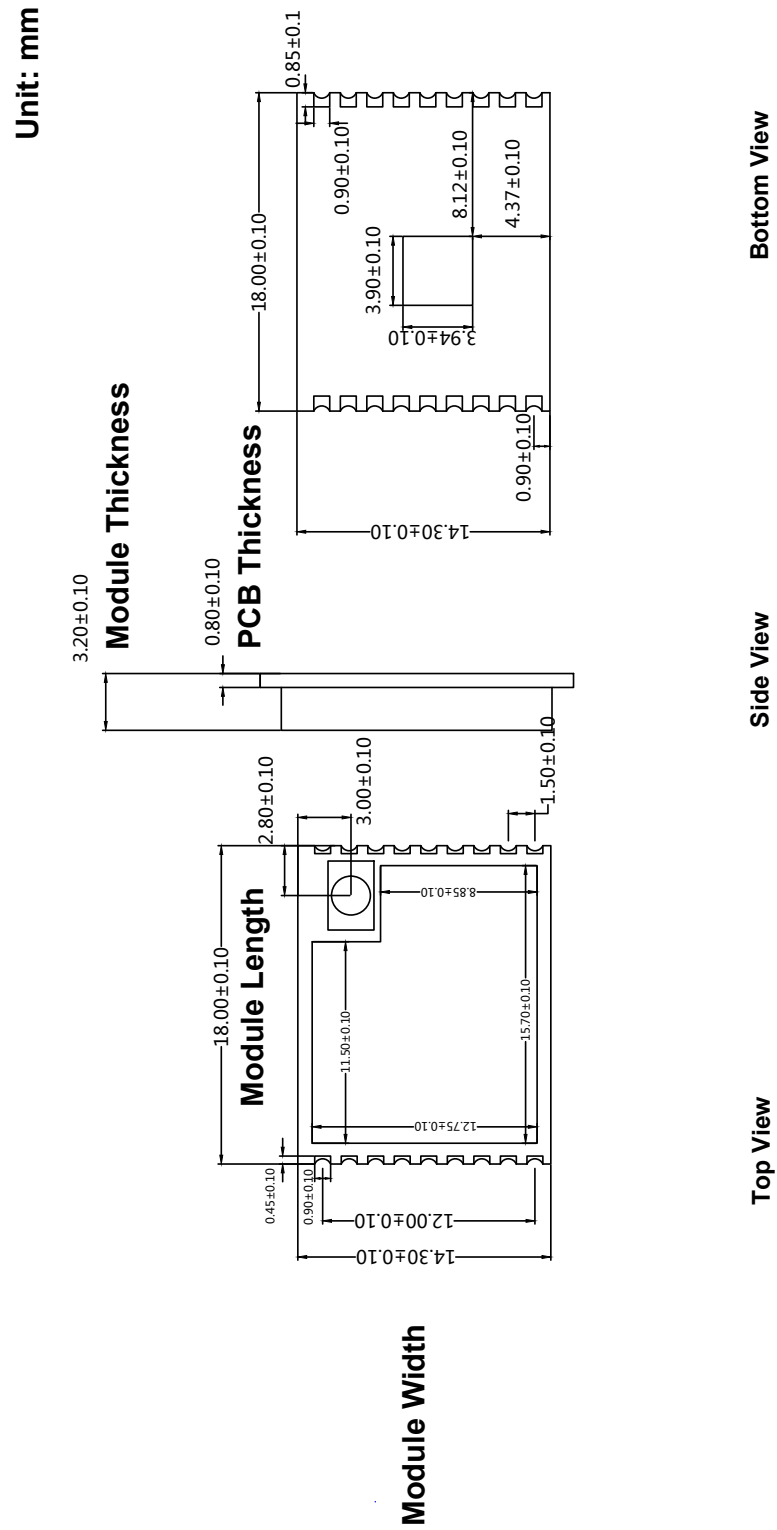


图 7-2. ESP-WROOM-02U 模组尺寸图



8.

PCB 封装图形

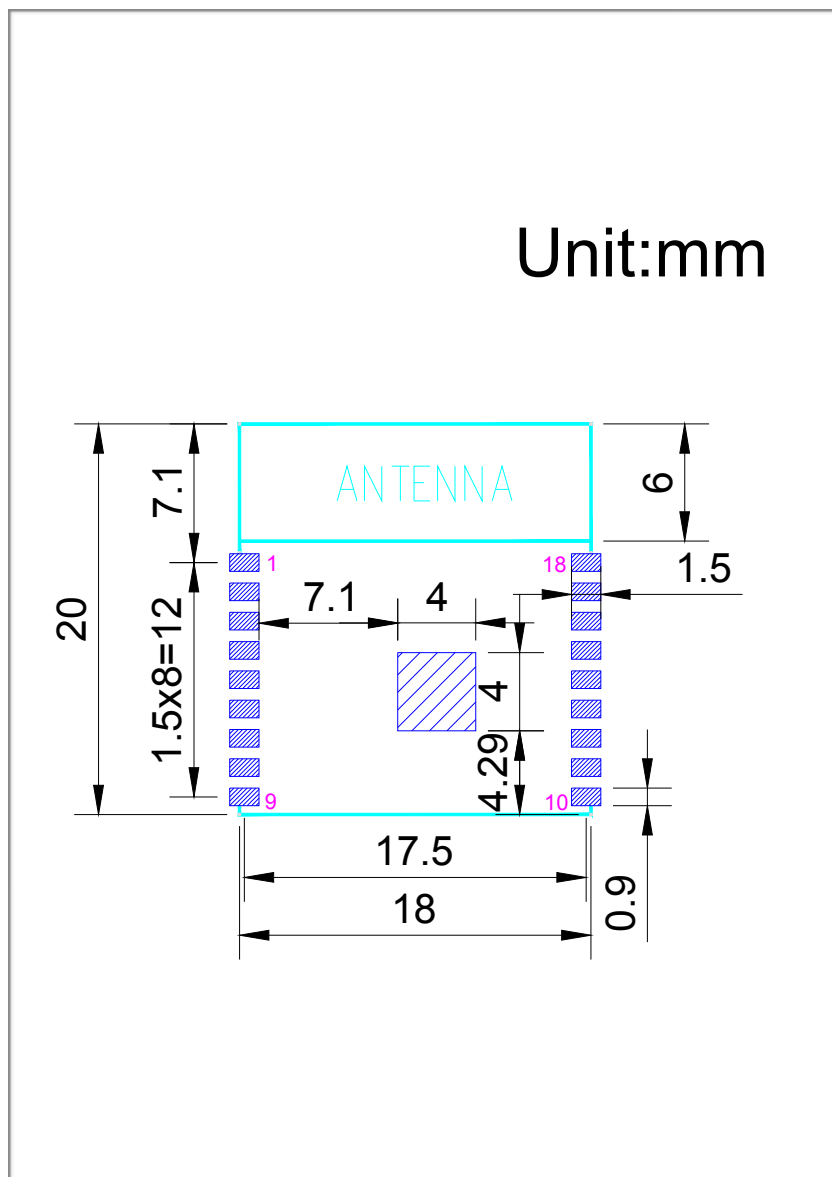


图 8-1. ESP-WROOM-02D PCB 封装图形

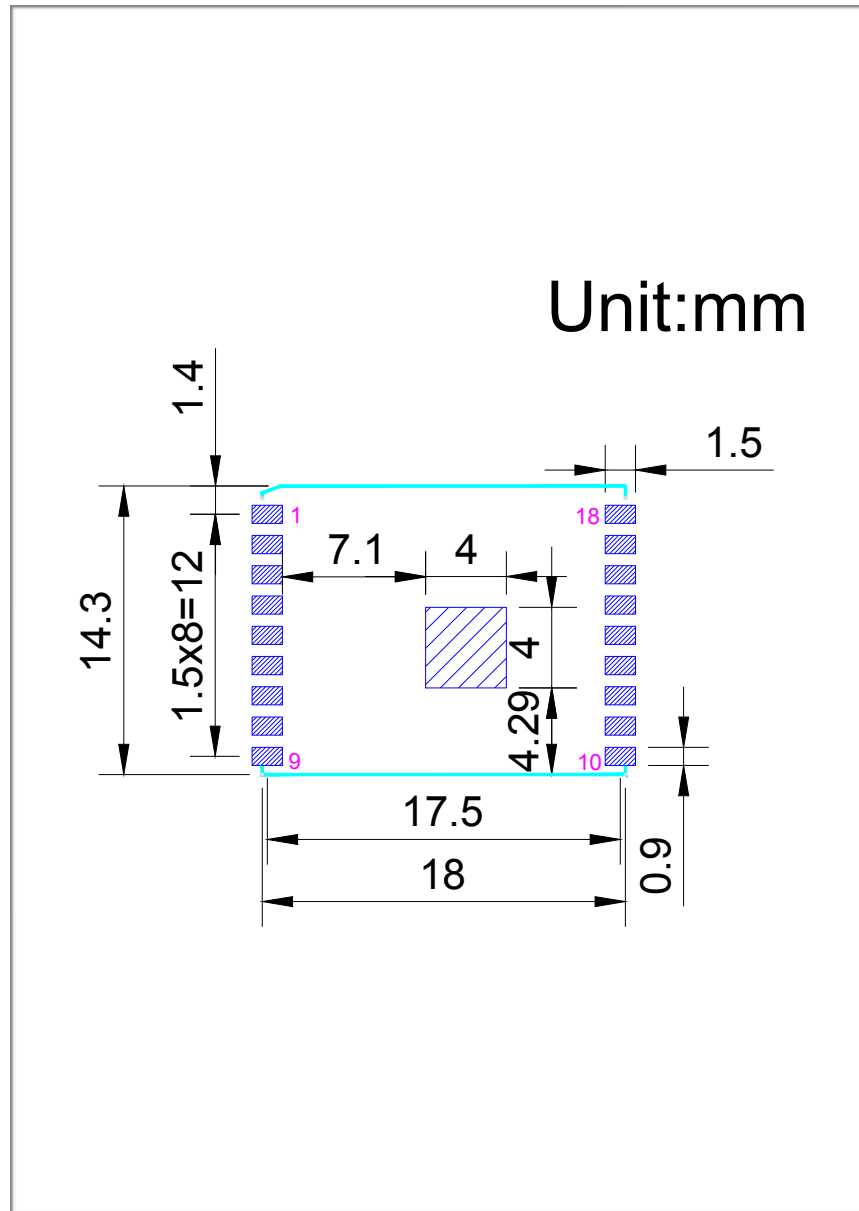


图 8-2. ESP-WROOM-02U PCB 封装图形



9.

U.FL 座子尺寸

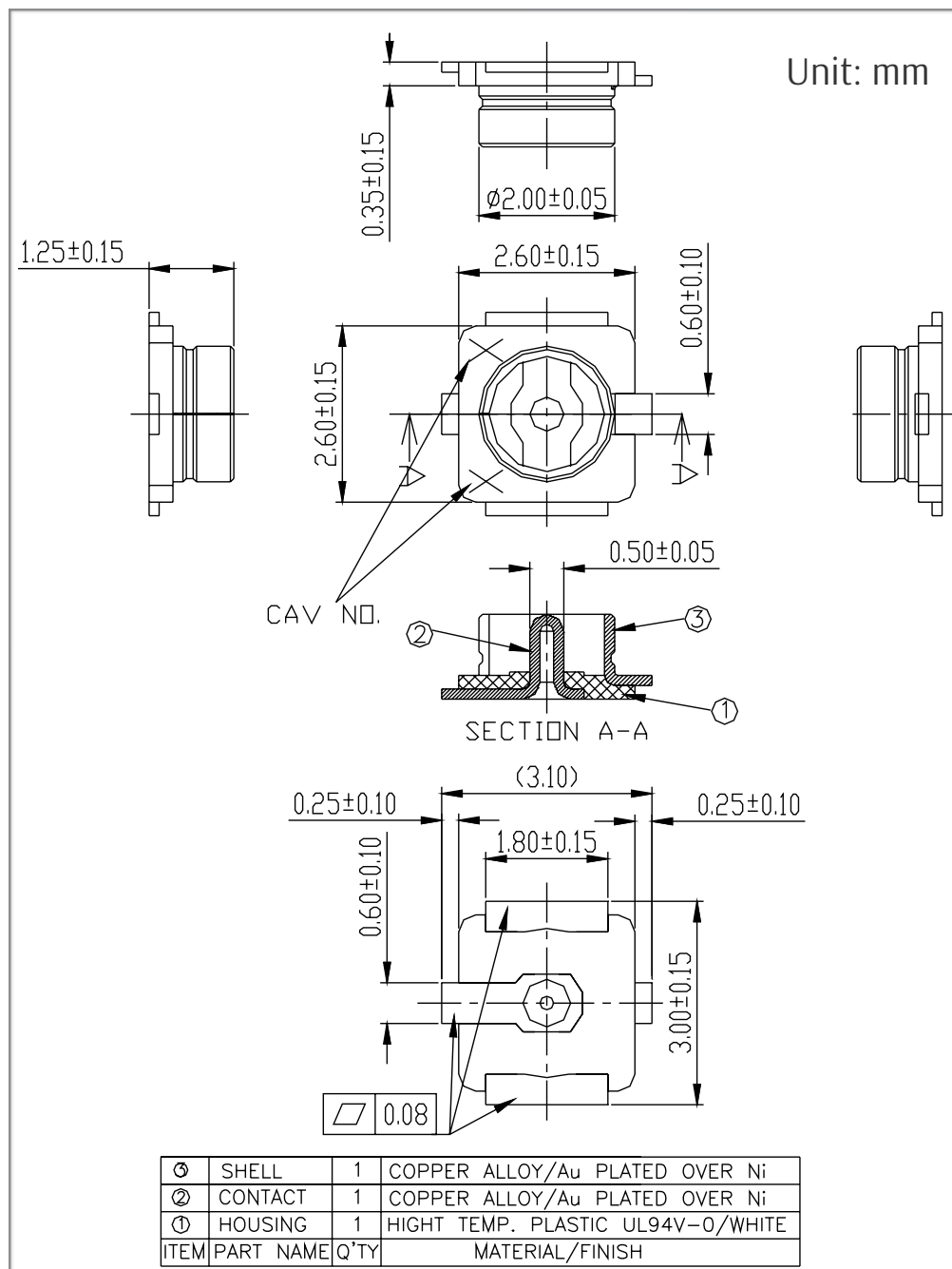


图 8-1. ESP-WROOM-02U 模组 U.FL 座子尺寸图



A.

附录一学习资源

A.1. 必读资料

- [ESP8266 快速入门指南](#)

说明：该手册指导用户快速上手使用 ESP8266，包括软硬件准备、编译准备、程序烧录，还提供了 ESP8266 的学习资源、介绍了 RTOS SDK 的框架与调试方法。

- [ESP8266 SDK 入门指南](#)

说明：该手册以 ESP-LAUNCHER 和 ESP-WROOM-02D 为例，介绍 ESP8266 SDK 相关的使用方法，包括编译前的准备、Flash 布局、硬件和软件的准备、SDK 的编译和固件的下载。

- [ESP-WROOM-02 PCB 设计和模组摆放指南](#)

说明：该手册细说了六种天线摆放位置的比较，以及设计 PCB 时的一些注意事项。

- [ESP8266 硬件资源](#)

说明：该压缩包的内容主要是硬件原理图，包括板和模组的制造规范，物料清单和原理图。

- [ESP8266 AT 指令使用示例](#)

说明：该手册介绍几种常见的 Espressif AT 指令使用示例，包括单链接 TCP Client、UDP 传输、透传、多链接 TCP Service 等。

- [ESP8266 AT 指令集](#)

说明：该手册提供了 ESP8266_NONOS_SDK 的 AT 指令说明，包括烧录 AT 固件、自定义 AT 命令、基本 AT 指令、Wi-Fi 相关的 AT 指令和 TCP/IP 相关的 AT 指令等。

- [TCP/UDP UART 透传测试演示指南](#)

本演示指南主要作用：客户可以快速、直观地体验 ESP8266 物联网平台实现 TCP & UDP吞吐量测试的演示。

- [常见问题](#)

A.2. 必备资源

- [ESP8266 SDK](#)



说明：该页面提供了 ESP8266 所有版本 SDK。

- [ESP8266 工具](#)

说明：该页面提供了 ESP8266 Flash 下载工具以及 ESP8266 性能评估工具。

- [ESP8266 App](#)
- [ESP8266 认证测试指南](#)
- [ESP8266 官方论坛](#)
- [ESP8266 资源合集](#)

A.3. 视频资源

- [ESP8266 开发板使用教程](#)
- [ESP8266 Non-OS SDK 编译教程](#)



乐鑫 IoT 团队
www.espressif.com

免责声明和版权公告

本文中的信息，包括供参考的 URL 地址，如有变更，恕不另行通知。

文档“按现状”提供，不负任何担保责任，包括对适销性、适用于特定用途或非侵权性的任何担保，和任何提案、规格或样品在他处提到的任何担保。本文档不负任何责任，包括使用本文档内信息产生的侵犯任何专利权行为的责任。本文档在此未以禁止反言或其他方式授予任何知识产权使用许可，不管是明示许可还是暗示许可。

Wi-Fi 联盟成员标志归 Wi-Fi 联盟所有。蓝牙标志是 Bluetooth SIG 的注册商标。文中提到的所有商标名称、商标和注册商标均属其各自所有者的财产，特此声明。

版权归 © 2022 乐鑫所有。保留所有权利。

X-ON Electronics

Largest Supplier of Electrical and Electronic Components

Click to view similar products for [WiFi Modules - 802.11 category](#):

Click to view products by [Espressif manufacturer](#):

Other Similar products are found below :

[7265.NGWG.SW](#) [HDG204-DN-3](#) [FXX-3061-MIX](#) [AX210.NGWG.NV](#) [EWM-W190H02E](#) [ESP32-S3R8](#) [ESP32-WROOM-32U-16MB](#)
[ESP32-WROOM-32UE](#) [SIM800C](#) [EC04-SGC](#) [Ai-WB2-01F](#) [Ai-M62-32S](#) [Ai-M62-CBS](#) [DFR0654-F](#) [ESP32-WROVER-IB-N16R8](#) [Ai-M62-](#)
[M2-I-Kit](#) [Ai-WB2-12S](#) [Ai-WB2-13](#) [Ai-WB2-01M](#) [Ai-M62-13U](#) [NodeMCU-VB-01-Kit](#) [Ai-WB2-M1](#) [Ai-M62-12F](#) [Ai-M62-32S-Kit](#) [Ai-](#)
[M62-13](#) [Ai-M61-32S-KIT\(ALL\)](#) [Ai-M61-32S\(ALL\)](#) [Ai-M61-32S](#) [Ai-WB2-12F](#) [Ai-M62-M2-I](#) [Ai-WB2-32S](#) [Ai-M62-13-Kit](#) [Ai-M62-32S-I](#)
[Ai-M61-32S-I](#) [E103-W12X](#) [E103-W04B](#) [E103-W05A](#) [E103-W20\(7628\)](#) [E103-W04](#) [E103-W05C](#) [E103-W08A](#) [E103-W03](#) [ML307S](#)
[MN316-DBRD](#) [ML305](#) [M5310-E](#) [ML307A-DCLN](#) [ESP32-SOLO-1-N49](#) [ESP32-SOLO-1-N16](#) [ESP32-S2-WROVER-I-N16R2](#)