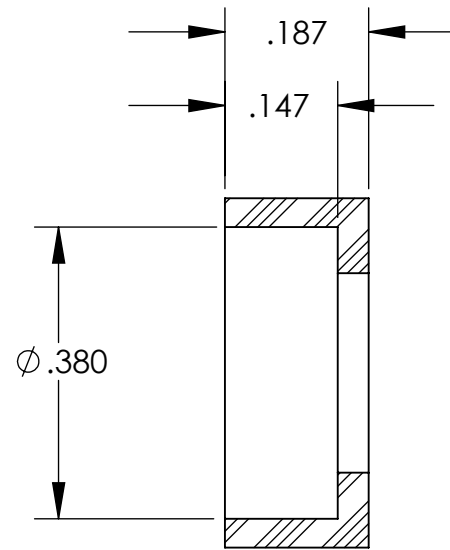
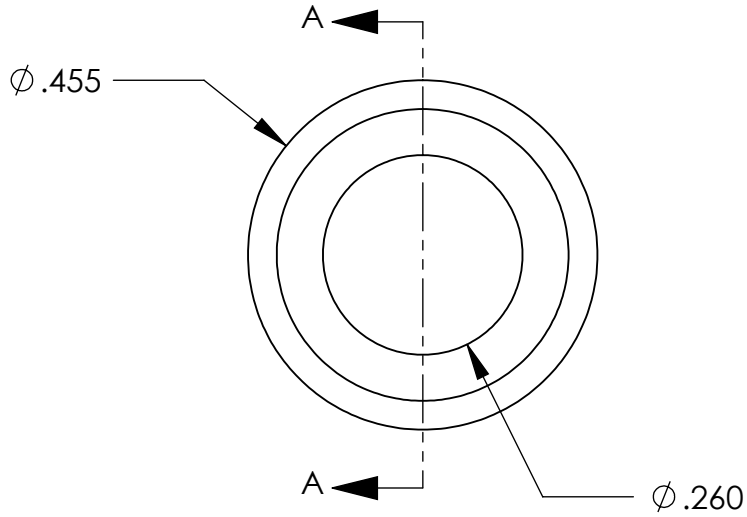


UNCONTROLLED DOCUMENT



SECTION A-A

TOLERANCES UNLESS NOTED

- $\pm .005$ ON DIMENSIONS THRU $.625$
- $\pm .008$ ON DIMENSIONS $.626$ THRU 1.000
- $\pm .010$ ON DIMENSIONS 1.001 THRU 1.500
- $\pm .015$ ON DIMENSIONS LARGER THAN 1.500
- $\pm .015$ ON FRACTIONAL DIMENSIONS

**WE RESERVE THE RIGHT
TO DISCONTINUE ITEMS,
CHANGE SPECIFICATIONS
OR DESIGN AT ANY TIME
WITHOUT NOTICE AND
WITHOUT INCURRING
ANY OBLIGATIONS**

PROPERTY OF		
MICRO PLASTICS INC.		
CATALOG DRAWING LAMP SNAP BUSHING MICRO P/N 04MP0125SBOD DWG. # 04MP0125SBOD FILE SERVER\ENG\WEB		
MATERIAL:	HDPE MOLD BLACK	
DATE	SCALE 4:1	DSB

X-ON Electronics

Largest Supplier of Electrical and Electronic Components

Click to view similar products for [Grommets & Bushings](#) category:

Click to view products by [ESSENTRA](#) manufacturer:

Other Similar products are found below :

[M10-036565-101](#) [M10-036565-143](#) [M10-036565-183](#) [205339-4](#) [M10-036565-122](#) [M10-036565-163](#) [3-1991136-0](#) [561-FGUP0850B](#) [561-MP13716](#) [561-FGUP0400N](#) [1398081-1](#) [1301800320](#) [M10-036565-232](#) [2298](#) [4014B](#) [2407](#) [2141-P](#) [HTL-40-10-TPE](#) [2417-P](#) [2917-P](#) [3108-P](#) [2871-P](#) [1342664](#) [60466](#) [50687](#) [12468](#) [51409](#) [12462](#) [15517](#) [60752](#) [60218](#) [12463](#) [BDE 21](#) [BDE 29](#) [HSS-M12-TPE RAL9005](#) [HSS-M16-TPE RAL9005](#) [HSS-M25-TPE RAL9005](#) [HSS-M20-TPE RAL9005](#) [HTT-21 RAL7035](#) [HTT-21-V0](#) [BDE 11](#) [BDE 13](#) [BDE13](#) [BDE 16](#) [SRF42](#) [100187](#) [100188](#) [100216](#) [100223](#) [100236](#)