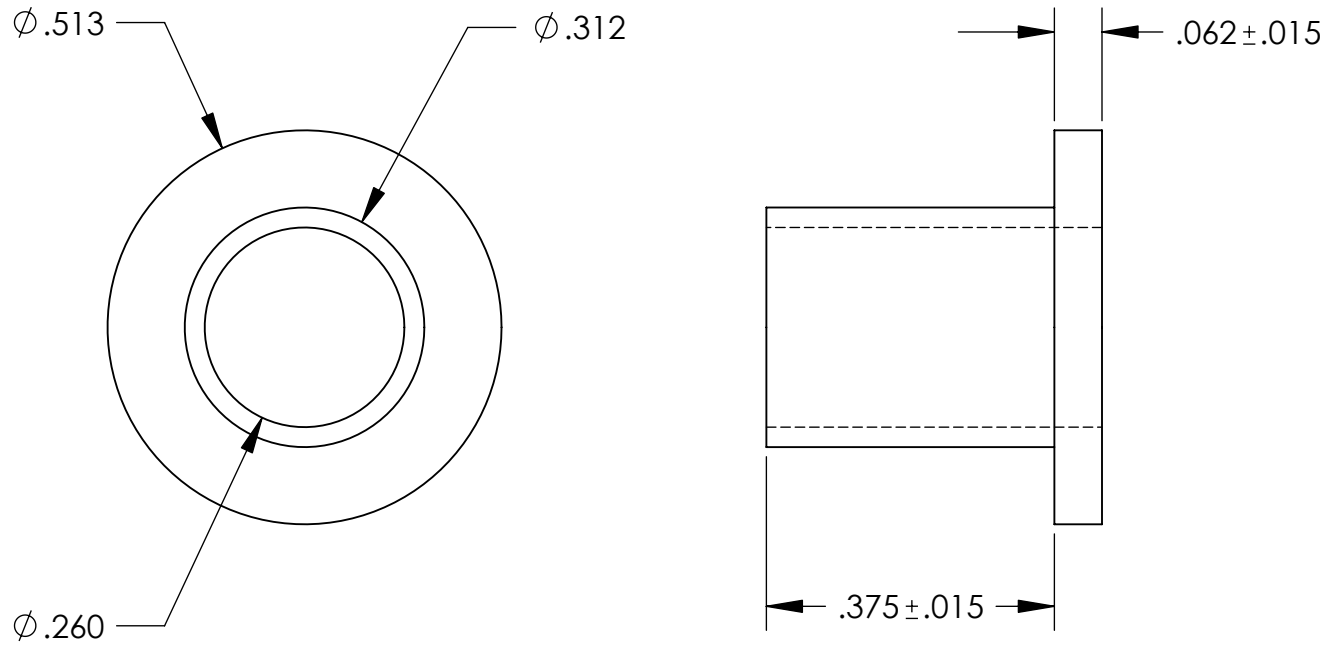


UNCONTROLLED DOCUMENT



TOLERANCES UNLESS NOTED

- $\pm .005$  ON DIMENSIONS THRU  $.625$
- $\pm .008$  ON DIMENSIONS  $.626$  THRU  $1.000$
- $\pm .010$  ON DIMENSIONS  $1.001$  THRU  $1.500$
- $\pm .015$  ON DIMENSIONS LARGER THAN  $1.500$
- $\pm .015$  ON FRACTIONAL DIMENSIONS

WE RESERVE THE RIGHT  
TO DISCONTINUE ITEMS,  
CHANGE SPECIFICATIONS  
OR DESIGN AT ANY TIME  
WITHOUT NOTICE AND  
WITHOUT INCURRING  
ANY OBLIGATIONS

PROPERTY OF		
<b>MICRO PLASTICS INC.</b>		
CATALOG DRAWING SCREW INSULATOR MICRO P/N 10SC250037 DWG. # 10SC250037 FILE SERVER\ENG\WEB		
MATERIAL:		6/6 NYLON
DATE	SCALE	<b>JDD</b>
	4:1	

## X-ON Electronics

Largest Supplier of Electrical and Electronic Components

*Click to view similar products for [Washers](#) category:*

*Click to view products by [Essentra](#) manufacturer:*

Other Similar products are found below :

[690124-7](#) [751-00001](#) [1-22145-3](#) [1393160-3](#) [200503-1](#) [2079764-1](#) [26-0048](#) [9-1616357-4](#) [S3997](#) [300083](#) [18025-1](#) [18025-2](#) [18027-3](#)  
[2101245-4](#) [21055-6](#) [21075-6](#) [21899-4](#) [22480-5](#) [373069](#) [373482](#) [IP0360](#) [551333-1](#) [1302260547](#) [690124-3](#) [21024-8](#) [300993](#) [8-1616359-4](#)  
[75163](#) [5743-N-216-050-116](#) [8560-0158-80](#) [M0404-SS](#) [16FW312032B](#) [12SWS3200](#) [17W10007](#) [17W06875B](#) [m3452-ss](#) [5757-PH-688-070-](#)  
[562](#) [75143](#) [5704-N-220-050-141](#) [5589-PH-140-029-120](#) [AT14-001-2486](#) [1302344700](#) [1476](#) [1477](#) [114021-ZZ](#) [SW-032-135](#) [7230-1](#) [PW1](#)  
[2246](#) [2248](#)