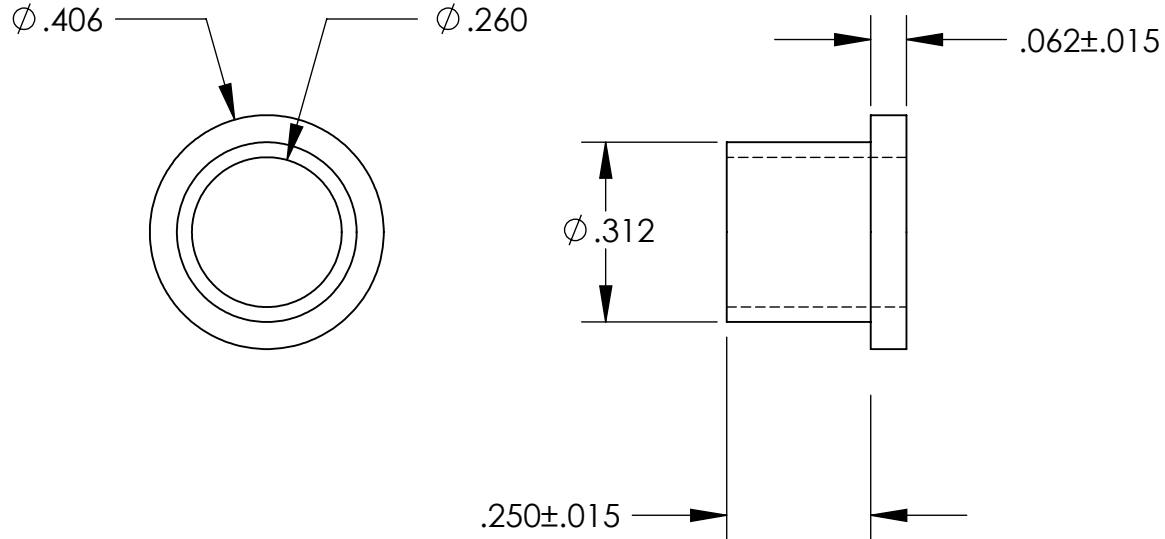


UNCONTROLLED DOCUMENT



TOLERANCES UNLESS NOTED

- $\pm .005$ ON DIMENSIONS THRU $.625$
- $\pm .008$ ON DIMENSIONS $.626$ THRU 1.000
- $\pm .010$ ON DIMENSIONS 1.001 THRU 1.500
- $\pm .015$ ON DIMENSIONS LARGER THAN 1.500
- $\pm .015$ ON FRACTIONAL DIMENSIONS

**WE RESERVE THE RIGHT
TO DISCONTINUE ITEMS,
CHANGE SPECIFICATIONS
OR DESIGN AT ANY TIME
WITHOUT NOTICE AND
WITHOUT INCURRING
ANY OBLIGATIONS**

PROPERTY OF
MICRO PLASTICS INC.

CATALOG DRAWING
SHOULDER WASHER
MICRO P/N 12SWS0931
DWG. # 12SWS0931
FILE SERVER\ENG\WEB

MATERIAL: 6/6 NYLON

DATE

SCALE
3:1

TA

X-ON Electronics

Largest Supplier of Electrical and Electronic Components

Click to view similar products for [Washers](#) category:

Click to view products by [Essentra](#) manufacturer:

Other Similar products are found below :

[690124-7](#) [751-00001](#) [1-22145-3](#) [1393160-3](#) [200503-1](#) [2079764-1](#) [26-0048](#) [9-1616357-4](#) [S3997](#) [300083](#) [18025-1](#) [18025-2](#) [18027-3](#)
[2101245-4](#) [21055-6](#) [21075-6](#) [21899-4](#) [22480-5](#) [373069](#) [373482](#) [IP0360](#) [551333-1](#) [1302260547](#) [690124-3](#) [21024-8](#) [300993](#) [8-1616359-4](#)
[75163](#) [5743-N-216-050-116](#) [8560-0158-80](#) [M0404-SS](#) [16FW312032B](#) [12SWS3200](#) [17W10007](#) [17W06875B](#) [m3452-ss](#) [5757-PH-688-070-](#)
[562](#) [75143](#) [5704-N-220-050-141](#) [5589-PH-140-029-120](#) [AT14-001-2486](#) [1302344700](#) [1476](#) [1477](#) [114021-ZZ](#) [SW-032-135](#) [7230-1](#) [PW1](#)
[2246](#) [2248](#)