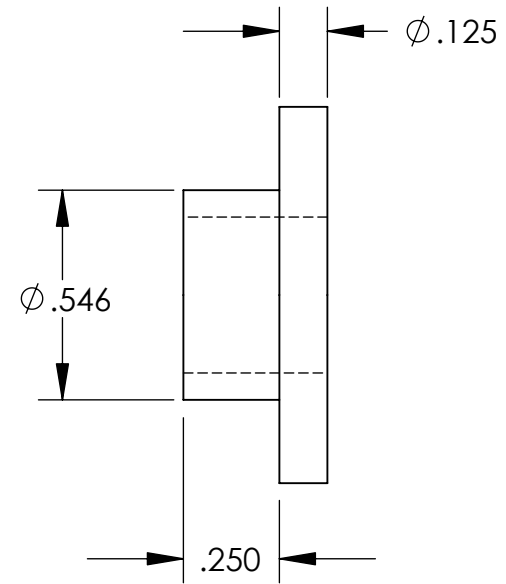
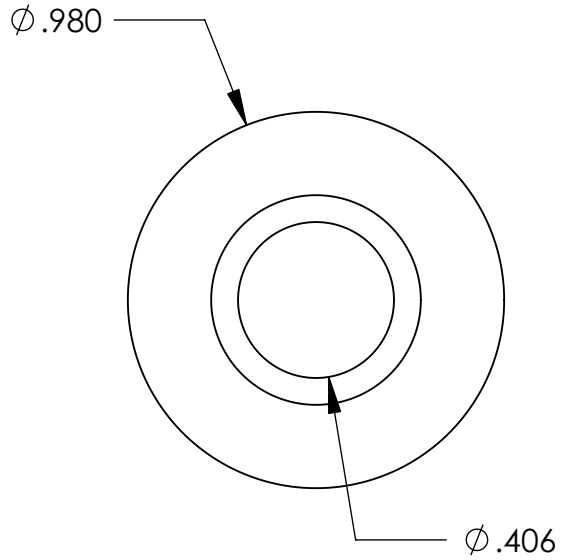


UNCONTROLLED DOCUMENT



TOLERANCES UNLESS NOTED

- $\pm .005$ ON DIMENSIONS THRU .625
- $\pm .008$ ON DIMENSIONS .626 THRU 1.000
- $\pm .010$ ON DIMENSIONS 1.001 THRU 1.500
- $\pm .015$ ON DIMENSIONS LARGER THAN 1.500
- $\pm .015$ ON FRACTIONAL DIMENSIONS

WE RESERVE THE RIGHT
TO DISCONTINUE ITEMS,
CHANGE SPECIFICATIONS
OR DESIGN AT ANY TIME
WITHOUT NOTICE AND
WITHOUT INCURRING
ANY OBLIGATIONS

PROPERTY OF
MICRO PLASTICS INC.

CATALOG DRAWING
SHOULDER WASHER
MICRO P/N 12SWS3564
DWG. # 12SWS3564
FILE SERVER\ENG\WEB

MATERIAL: 6/6 NYLON

DATE

SCALE
2:1

TA

X-ON Electronics

Largest Supplier of Electrical and Electronic Components

Click to view similar products for [Washers](#) category:

Click to view products by [Essentra](#) manufacturer:

Other Similar products are found below :

[690124-7](#) [751-00001](#) [1-22145-3](#) [1393160-3](#) [200503-1](#) [2079764-1](#) [26-0048](#) [9-1616357-4](#) [S3997](#) [300083](#) [18025-1](#) [18025-2](#) [18027-3](#)
[2101245-4](#) [21055-6](#) [21075-6](#) [21899-4](#) [22480-5](#) [373069](#) [373482](#) [IP0360](#) [551333-1](#) [1302260547](#) [690124-3](#) [21024-8](#) [300993](#) [8-1616359-4](#)
[75163](#) [5743-N-216-050-116](#) [8560-0158-80](#) [M0404-SS](#) [16FW312032B](#) [12SWS3200](#) [17W10007](#) [17W06875B](#) [m3452-ss](#) [5757-PH-688-070-](#)
[562](#) [75143](#) [5704-N-220-050-141](#) [5589-PH-140-029-120](#) [AT14-001-2486](#) [1302344700](#) [1476](#) [1477](#) [114021-ZZ](#) [SW-032-135](#) [7230-1](#) [PW1](#)
[2246](#) [2248](#)